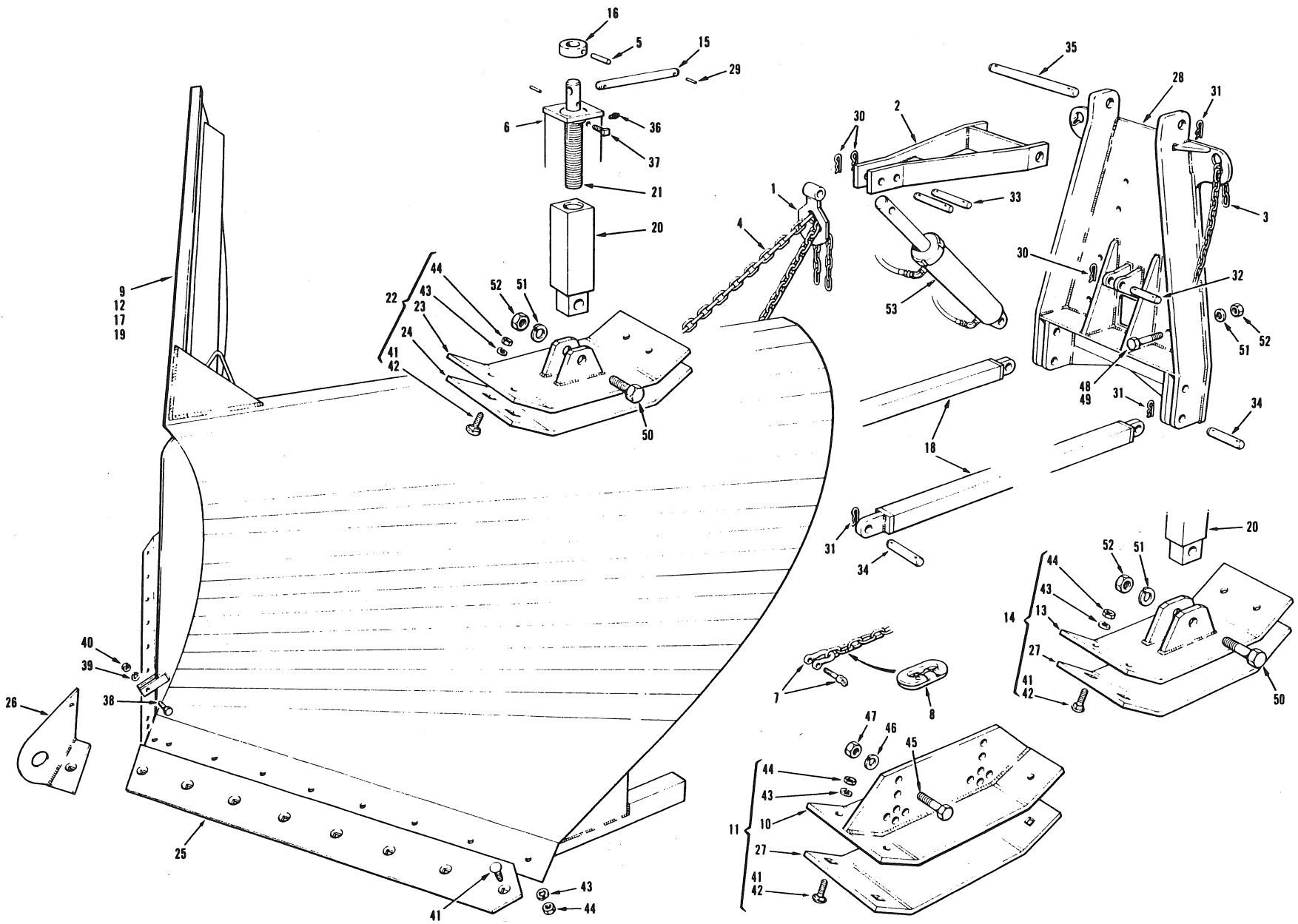


CHAMPION ROAD MACHINERY

USE ONLY  APPROVED PARTS



EFFECTIVE SERIAL NUMBERS) 16224,16245 TO 16505
 NUMEROS) DE SERIE EFFECTIFS)
 NUMEROS) DE SERIE EFFECTIVOS)

700 SERIES
 SERIE 700

SECTION 12 PAGE
 SECTION 12 PAGINA 1

ISSUE No.
 N° D'ÉMISSION
 N° DE EDICION 1 REVISION A

V-PLOW & A-FRAME - CHAIN LIFT

OCTOBER 1987

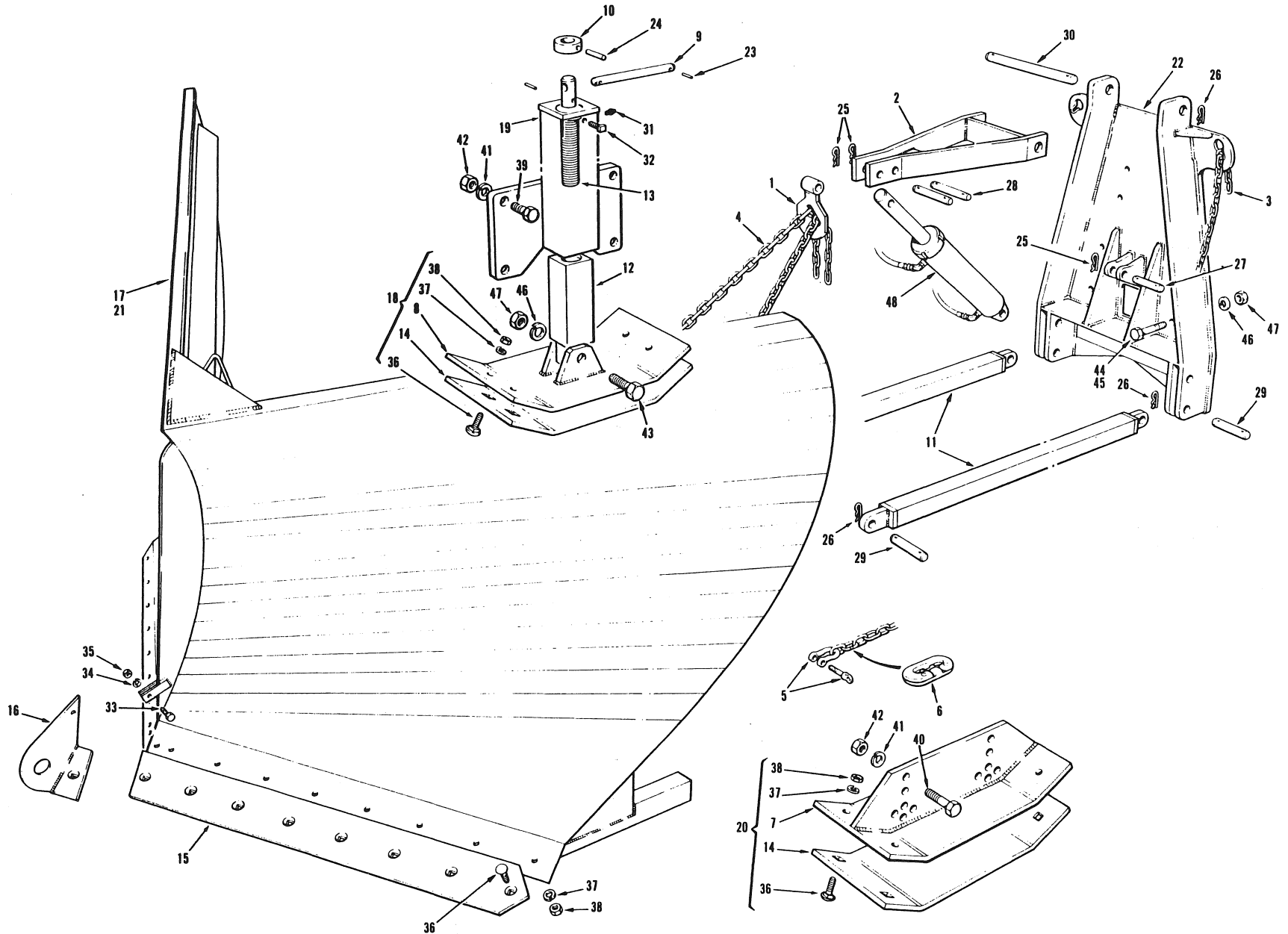
FOR LIST OF PARTS - TURN THIS PAGE POUR LA LISTE DES PIÈCES - VOIR AU VERSO PARA LA LISTA DE LAS PIEZAS - VER AL VERSO

SECTION SECCION 12		PAGE PAGINA 2	ISSUE No. N° D'ÉMISSION N° DE EDICION	1 REVISION A	V-PLOW & A-FRAME - CHAIN LIFT			OCTOBER 1987	
No. N° N°	PART No. N° DE PIÈCE N° DE PIEZA	DESCRIPTION DÉSCRIPTION DESCRIPCION	No. REQ. N° REQ. N° REQ.	REMARKS REMARQUES NOTAS	No. N° N°	PART No. N° DE PIECE N° DE PIEZA	DESCRIPTION DÉSCRIPTION DESCRIPCION	No. REQ. N° REQ. N° REQ.	REMARKS REMARQUES NOTAS
	17277	9 FT. V-PLOW - C/W STANDARD SHOES	1		29	*13C-0820	ROLL PIN	6	
	17279	9 FT. V-PLOW - C/W ADJUSTABLE SHOES	1		30	13L-03	HITCH PIN	6	
	17281	10 FT. V-PLOW - C/W STANDARD SHOES	1		31	13L-04	HITCH PIN	10	
	17283	10 FT. V-PLOW - C/W ADJUSTABLE SHOES	1		32	18C-818	PIN	1	
1	898	SPADE	1		33	18C-823	PIN	2	
2	7176	YOKE	1		34	18C-1026	PIN	4	
3	8457 X 90	CHAIN	2		35	18C-1076	PIN	1	
4	8457 X 150	CHAIN	2		36	29B-02	GREASE FITTING	3	
5	*13C-1232	ROLL PIN	3		37	70F-0612	SET SCREW	3	
6	19119	SWIVEL EXTENSION	1	REPAIR PART	38	51A-0816	BOLT	1	
7	22129	SHACKLE	2		39	14A-08	LOCKWASHER	1	
8	22130	SPLICE LINK	4		40	31A-08	NUT	1	
9	22181	9 FT. V-PLOW - STANDARD SHOE TYPE	1		41	*40F-1016	BOLT	28	
10	22183	INNER SHOE	1		42	40G-1018	BOLT	8	
11	22184	SHOE ASSY.	2		43	14A-10	LOCKWASHER	28	
12	22212	9 FT. V-PLOW - ADJUSTABLE SHOE TYPE	1		44	30A-10	NUT	28	
13	22217	INNER SHOE	1		45	50A-1220	BOLT	8	
14	22218	SHOE ASSY. - REAR	2	OPTIONAL	46	14A-12	LOCKWASHER	8	
15	22220	HANDLE	3		47	31A-12	NUT	8	
16	22221	STOP RING	3		48	*50A-1636	BOLT	8	
17	22231	10 FT. V-PLOW - STANDARD SHOE TYPE	1		49	*50A-1644	BOLT	8	780/780A
18	22232	PUSH ROD	2		50	*50A-1652	BOLT	3	
19	22245	10 FT. V-PLOW - ADJUSTABLE SHOE TYPE	1		51	14A-16	LOCKWASHER	11	
20	22250	SWIVEL EXTENSION	3		52	30A-16	NUT	11	
21	22251	ADJUSTING SCREW	3						
22	22253	SHOE ASSY. - FRONT	1	OPTIONAL	53		HYDRAULIC CYLINDER ASSEMBLY	REF.	SECTION 12 PAGE 10
23	22253-1	INNER SHOE	1						
24	22254	OUTER SHOE	1	USE WITH ITEM 44					
25	23729	EDGE - 9 FT. V-PLOW	2						
	23730	EDGE - 10 FT. V-PLOW	2						
26	23868	NOSE PIECE	1						
27	24050	OUTER SHOE	4						
28	*41482	A-FRAME	1						

EFFECTIVE SERIAL NUMBERS) 16590 & UP
 NUMEROS) DE SÉRIE EFFECTIFS)
 NUMEROS) DE SÉRIE EFFECTIVOS)
 U.S. 2021-2 & UP

700 SERIES
 SERIE 700

SECTION 12 PAGE
 SECCION 12 PAGINA 1



USE ONLY CHAMPION ROAD MACHINERY APPROVED PARTS

ISSUE No
 N° D'ÉMISSION
 N° DE EDICION 2 REVISION A

V-PLOW & A-FRAME - CHAIN LIFT

OCTOBER 1987

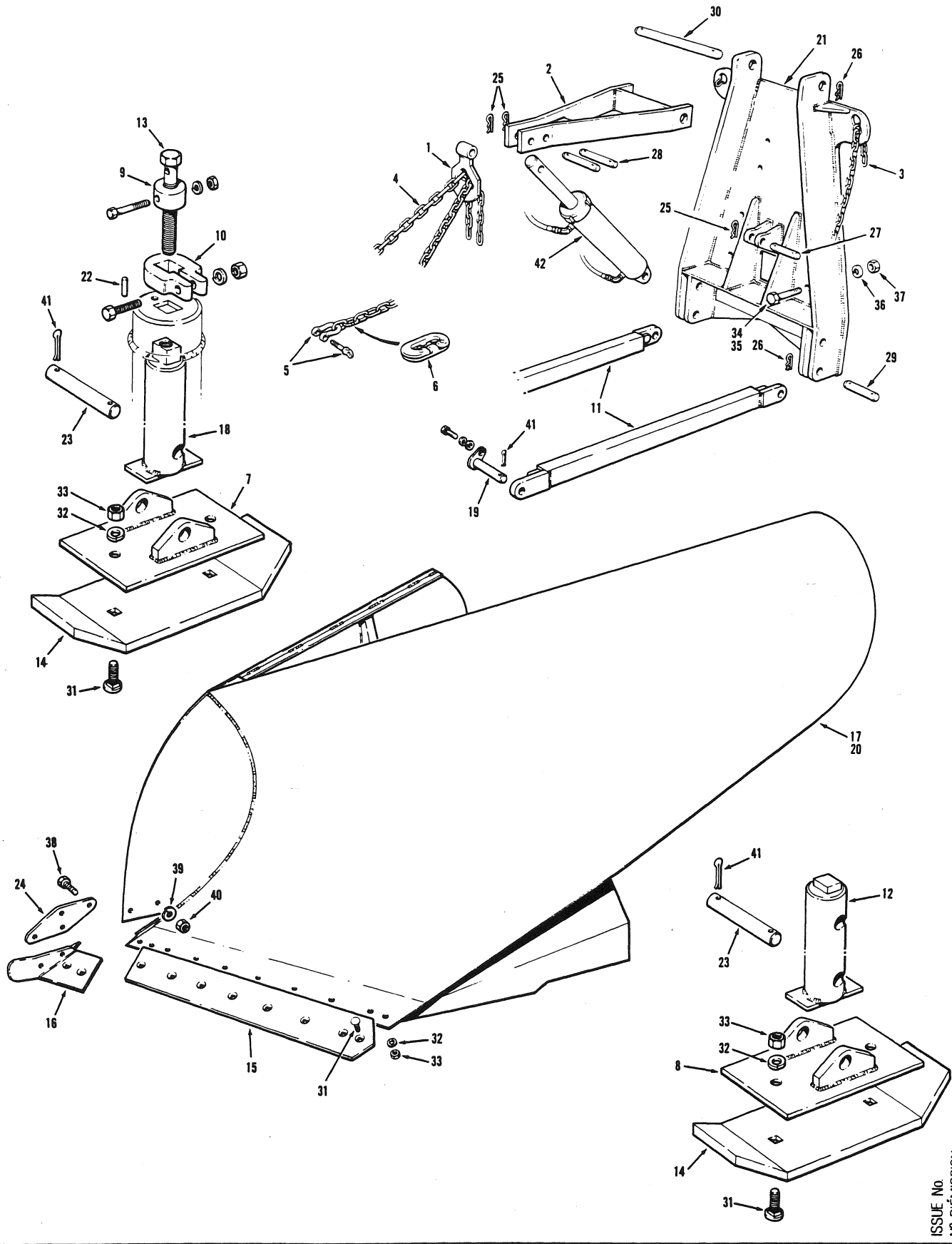
FOR LIST OF PARTS - TURN THIS PAGE

POUR LA LISTE DES PIÈCES - VOIR AU VERSO

PARA LA LISTA DE LAS PIEZAS - VER AL VERSO

SECTION SECCION		PAGE PAGINA		ISSUE No. N° D'ÉMISSION N° DE EDICION		2 REVISION A		V-PLOW & A-FRAME - CHAIN LIFT			OCTOBER 1987	
No. N° N°	PART No. N° DE PIÉCE N° DE PIEZA	DESCRIPTION DESCRIPTION DESCRIPCION	No. REQ. N° REQ. N° REQ.	REMARKS REMARQUES NOTAS	No. N° N°	PART No. N° DE PIÉCE N° DE PIEZA	DESCRIPTION DESCRIPTION DESCRIPCION	No. REQ. N° REQ. N° REQ.	REMARKS REMARQUES NOTAS			
	27786	9 FT. V-PLOW - C/W STANDARD EDGES	1		33	*50A-0816	BOLT	1				
	27818	10 FT. V-PLOW - C/W STANDARD EDGES	1		34	14A-08	LOCKWASHER	1				
1	898	SPADE	1		35	*30A-08	NUT	1				
2	7176	YOKE	1		36	40F-1016	BOLT	28				
3	8457 X 90	CHAIN	2		37	14A-10	LOCKWASHER	28				
4	8457 X 150	CHAIN	2		38	30A-10	NUT	28				
5	22129	SHACKLE	2		39	50A-1216	BOLT	4				
6	22130	SPLICE LINK	4		40	50A-1220	BOLT	6				
7	22183	INNER SHOE	1		41	14A-12	LOCKWASHER	10				
8	22217	INNER SHOE	1		42	30A-12	NUT	10				
9	22220	HANDLE	3		43	*50A-1636	BOLT	2				
10	22221	STOP RING	3		44	*50A-1644	BOLT	8				
11	22232	PUSH ROD	2		45	*50A-1652	BOLT	8	780/780A			
12	22250	SWIVEL EXTENSION	3		46	14A-16	LOCKWASHER	8				
13	22251	ADJUSTING SCREW	3		47	30A-16	NUT	8				
14	22254	OUTER SHOE	1		48		HYDRAULIC CYLINDER & CIRCUIT	REF.	SECTION 12 PAGE 10			
	23729	EDGE - 9 FT. V-PLOW	2									
	23730	EDGE - 10 FT. V-PLOW	2									
16	23868	NOSE PIECE	1									
17	27785	V-PLOW - 9 FT.	1									
18	27787	SHOE ASSY. - C/W ITEMS 8 TO 10,12 TO 14,19	3									
19	27788	SCREW BOX	3									
20	27789	SHOE ASSY.	3									
21	27817	V-PLOW - 10 FT.	1									
22	*41482	A-FRAME	1									
23	*13C-0820	ROLL PIN	6									
24	*13C-1232	ROLL PIN	3									
25	13L-03	HITCH PIN	6									
26	13L-04	HITCH PIN	10									
27	*18C-0820	PIN	1									
28	*18C-0824	PIN	2									
29	*18C-1020	PIN	4									
30	18C-1076	PIN	1									
31	29A-02	GREASE FITTING	3									
32	70F-0624	SET SCREW	3									

CHAMPION ROAD MACHINERY



FEBRUARY 1992

V-PLOW & A-FRAME - CHAIN LIFT

PARA LA LISTA DE LAS PIEZAS - VER AL VERSO

POUR LA LISTE DES PIÉCES - VOIR AU VERSO

FOR LIST OF PARTS - TURN THIS PAGE

3

ISSUE No.
N° D'ÉMISSION
N° DE EDICION

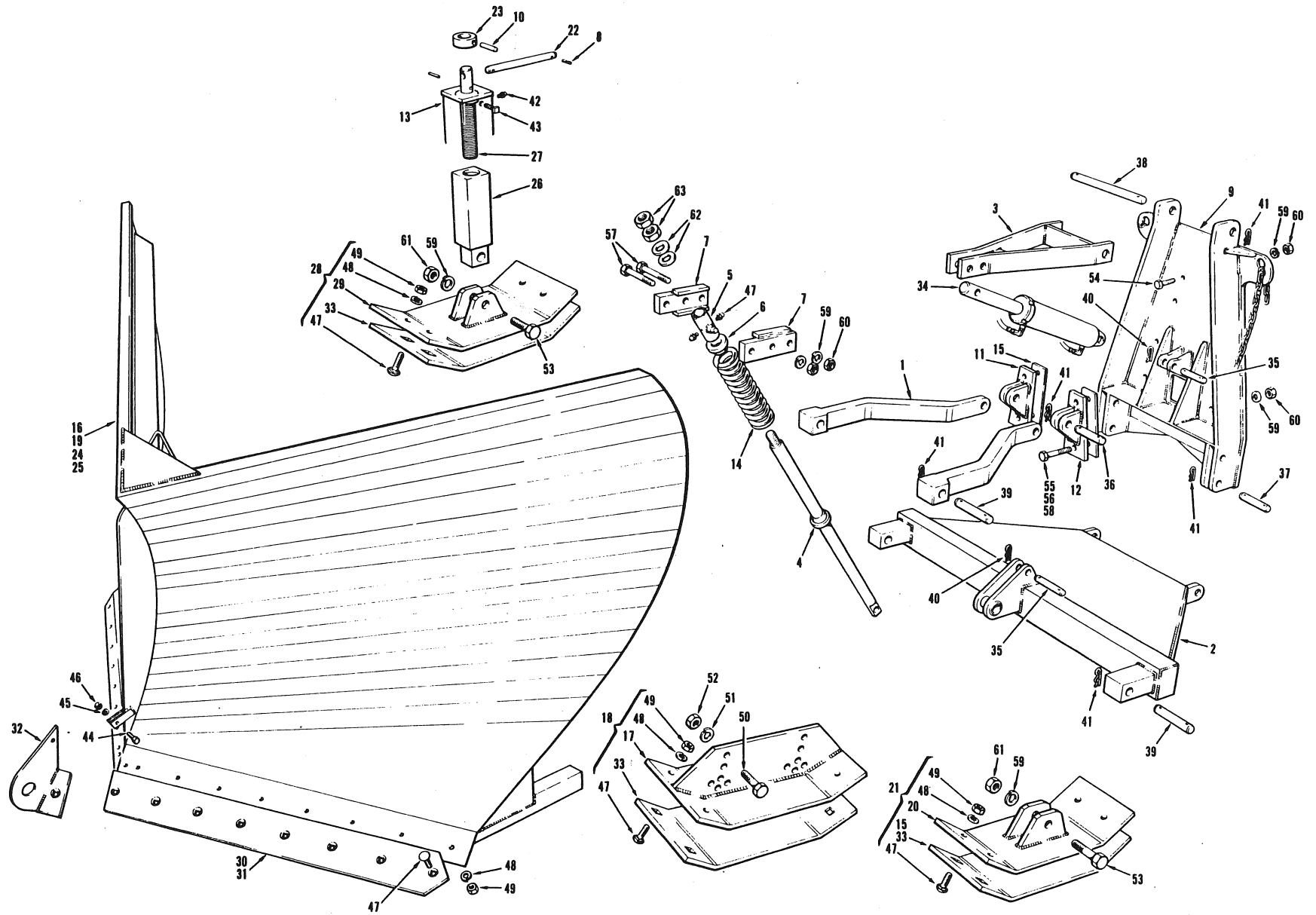
EFFECTIVE SERIAL NUMBER(S) 20998 & UP
 NUMERO(S) DE SÉRIE EFFECTIF(S)
 NUMERO(S) DE SÉRIE EFECTIVO(S)

700 SERIES
 SERIE 700

SECTION 12 PAGE 1
 SECCION 12 PAGINA 1

SECTION SECCION		PAGE PAGINA		ISSUE No. N° D'ÉMISSION N° DE EDICION		V-PLOW & A-FRAME - CHAIN LIFT			FEBRUARY 1992	
No. N° N°	PART No. N° DE PIÈCE N° DE PIEZA	DESCRIPTION DÉSCRIPTION DESCRIPCION	No. REQ. N° REQ. N° REQ.	REMARKS REMARQUES NOTAS	No. N° N°	PART No. N° DE PIÈCE N° DE PIEZA	DESCRIPTION DÉSCRIPTION DESCRIPCION	No. REQ. N° REQ. N° REQ.	REMARKS REMARQUES NOTAS	
	*58891	9FT. V-PLOW - C/W STANDARD EDGES	1							
	*58852	10 FT. V-PLOW - C/W STANDARD EDGES	1							
1	898	SPADE	1							
2	7178	YOKE	1							
3	8457 x 90	CHAIN	2							
4	8457 x 150	CHAIN	2							
5	22129	SHACKLE	2							
6	22130	SPLICE LINK	4							
7	*63062	INNER SHOE	1							
8	*63063	INNER SHOE	2							
9	*63057	BEARING RING - C/W HARDWARE	1							
10	*63058	STOP RING - C/W HARDWARE	1							
11	*63055	PUSH ROD	2							
12	*63065	ARM	2							
13	*63060	ADJUSTING SCREW	1							
14	*63063	OUTER SHOE	3							
15	23729	EDGE - 9 FT. V-PLOW	2							
	23730	EDGE - 10 FT. V-PLOW	2							
16	*63056	NOSE PIECE	1							
17	*58722	V-PLOW - 9 FT.	1							
18	*63061	SCREW BOX	1							
19	*63067	PIN	2							
20	*58723	V-PLOW - 10 FT.	1							
21	*46964	A-FRAME	1							
22	*63059	PIN	1							
23	*63064	PIN	5							
24	*63069	PLATE	1							
25	13L-03	HITCH PIN	6							
26	13L-04	HITCH PIN	6							
27	18C-0820	PIN	1							
28	18C-0824	PIN	2							
29	18C-1020	PIN	2							
30	18C-1076	PIN	1							
31	40F-1016	BOLT	28							
32	14A-10	LOCKWASHER	28							
33	30A-10	NUT	28							
34	50A-1644	BOLT	8							
35	50A-1652	BOLT	8	780A						
36	14A-16	LOCKWASHER	8							
37	30A-16	NUT	8							
38	50A-0816	BOLT	4							
39	14A-08	LOCKWASHER	4							
40	*30A-08	NUT	4							
41	30A-0324	COTTER PIN	10							
42		HYDRAULIC CYLINDER & CIRCUIT	Ref.	Sect 12 Pg 10						

CHAMPION ROAD MACHINERY



EFFECTIVE SERIAL NUMBER(S) 16224, 16245 TO 16505
 NUMEROS(S) DE SERIE EFFECTIFS(S)
 NUMEROS(S) DE SERIE EFECTIVOS(S)

700 SERIES
 SERIE 700

SECTION 12 PAGE
 SECCION 12 PAGINA
 3

USE ONLY CHAMPION ROAD MACHINERY APPROVED PARTS

ISSUE No.
 N° D'ÉMISSION
 N° DE EDICION 1 REVISION A

V-PLOW & A-FRAME - DOWN PRESSURE

OCTOBER 1987

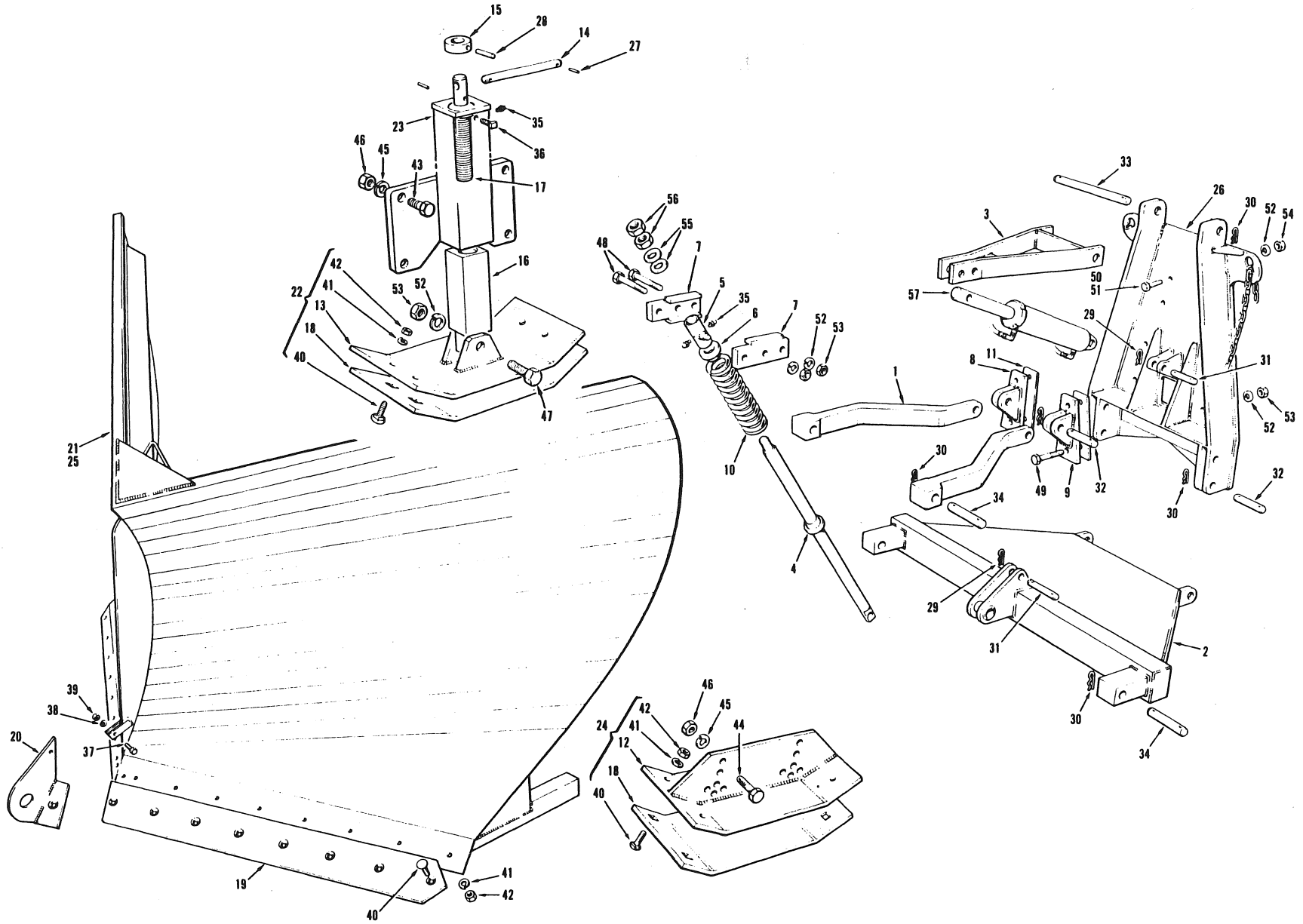
FOR LIST OF PARTS - TURN THIS PAGE

POUR LA LISTE DES PIÈCES - VOIR AU VERSO

PARA LA LISTA DE LAS PIEZAS - VER AL VERSO

SECTION SECCION 12		PAGE PAGINA 4	ISSUE No. N° D'ÉMISSION N° DE EDICION 1 REVISION A	V-PLOW & A-FRAME - DOWN PRESSURE			OCTOBER 1987		
No. N° N°	PART No. N° DE PIÈCE N° DE PIEZA	DESCRIPTION DESCRIPTION DESCRIPCION	No. REQ. N° REQ. N° REQ.	REMARKS REMARQUES NOTAS	No. N° N°	PART No. N° DE PIECE N° DE PIEZA	DESCRIPTION DESCRIPTION DESCRIPCION	No. REQ. N° REQ. N° REQ.	REMARKS REMARQUES NOTAS
	17278	9 FT. V-PLOW - C/W STANDARD SHOES	1		30	23729	EDGE - 9 FT.	2	
	17280	9 FT. V-PLOW - C/W ADJUSTABLE SHOES	1		31	23730	EDGE - 10 FT.	2	
	17282	10 FT. V-PLOW - C/W STANDARD SHOES	1		32	23868	NOSE	1	
	17284	10 FT. V-PLOW - C/W ADJUSTABLE SHOES	1		33	24050	SHOE - OUTER	1	
					34		HYDRAULIC CYLINDER & CIRCUIT	REF.	SECTION 12 PAGE 10
1	1013	ARM	2		35	18C-0818	PIN	2	
2	2504	FRAME	1		36	18C-1018	PIN	2	
3	7176	YOKE	1		37	18C-1020	PIN	2	
4	7996	LINK	1		38	18C-1076	PIN	1	
5	7997	SLEEVE	1		39	18C-1233	PIN	5	
6	7998	COLLAR	1		40	13L-03	HITCH PIN	4	
7	7999	EXTENSION	2		41	13L-04	HITCH PIN	20	
8	*13C-0820	ROLL PIN	6		42	29A-02	GREASE FITTING	5	
9	*41482	A-FRAME	1		43	70F-0612	SET SCREW	3	
10	*13C-1232	ROLL PIN	3		44	51A-0816	BOLT	1	
11	19089	YOKE - R.H.	1		45	14A-08	LOCKWASHER	1	
12	19090	YOKE - L.H.	1		46	31A-08	NUT	1	
13	19119	SWIVEL EXTENSION	1	REPAIR PART	47	40F-1018	BOLT	28	
14	22145	SPRING	1		48	14A-10	LOCKWASHER	28	
	22150	SHIM - 10 Ga.	A.R.		49	30A-10	NUT	28	
	22151	SHIM - 1/4"	A.R.		50	50A-1220	BOLT	8	
15	22152	SHIM - 1/2"	A.R.		51	14A-12	LOCKWASHER	8	
	22153	SHIM - 3/4"	A.R.		52	31A-12	NUT	8	
	22154	SHIM - 1"	A.R.		53	50A-1632	BOLT	3	
16	22182	9 FT. V-PLOW - STANDARD SHOE TYPE	1		54	51A-1636	BOLT	4	
17	22183	SHOE - INNER	1		55	51A-1652	BOLT	4	
18	22184	SHOE ASSY. - STANDARD	4		56	51A-1656	BOLT	4	
19	22214	9 FT. V-PLOW - ADJUSTABLE SHOE TYPE	1		57	51A-1664	BOLT	2	
20	22217	SHOE - INNER	1		58	51A-1668	BOLT	4	
21	22218	SHOE ASSY. - REAR	2	OPTIONAL	59	14A-16	LOCKWASHER	13	
22	22220	HANDLE	3		60	31A-16	NUT	10	
23	22221	RING	3		61	30A-16	NUT	3	
24	22239	10 FT. V-PLOW - STANDARD SHOE TYPE	1		62	14C-24	FLATWASHER	2	
25	22248	10 FT. V-PLOW - ADJUSTABLE SHOE TYPE	1		63	31A-24	NUT	2	
26	22250	SWIVEL EXTENSION	3						
27	22251	ADJUSTING SCREW	3						
28	22253	SHOE ASSY. - FRONT	1	OPTIONAL					
29	22253-1	SHOE	1						

CHAMPION ROAD MACHINERY



EFFECTIVE SERIAL NUMBERS) 16590 & UP
 NUMEROS) DE SÉRIE EFFECTIFS)
 NUMEROS) DE SERIE EFFECTIVOS)
 U.S. 2021-2 & UP

700 SERIES
 SERIE 700

SECTION 12 PAGE 3
 SECCION 12 PAGINA 3

USE ONLY CHAMPION ROAD MACHINERY APPROVED PARTS

ISSUE No. 2 REVISION A
 N° D'ÉMISSION
 N° DE EDICION

V-PLOW & A-FRAME - DOWN PRESSURE

OCTOBER 1987

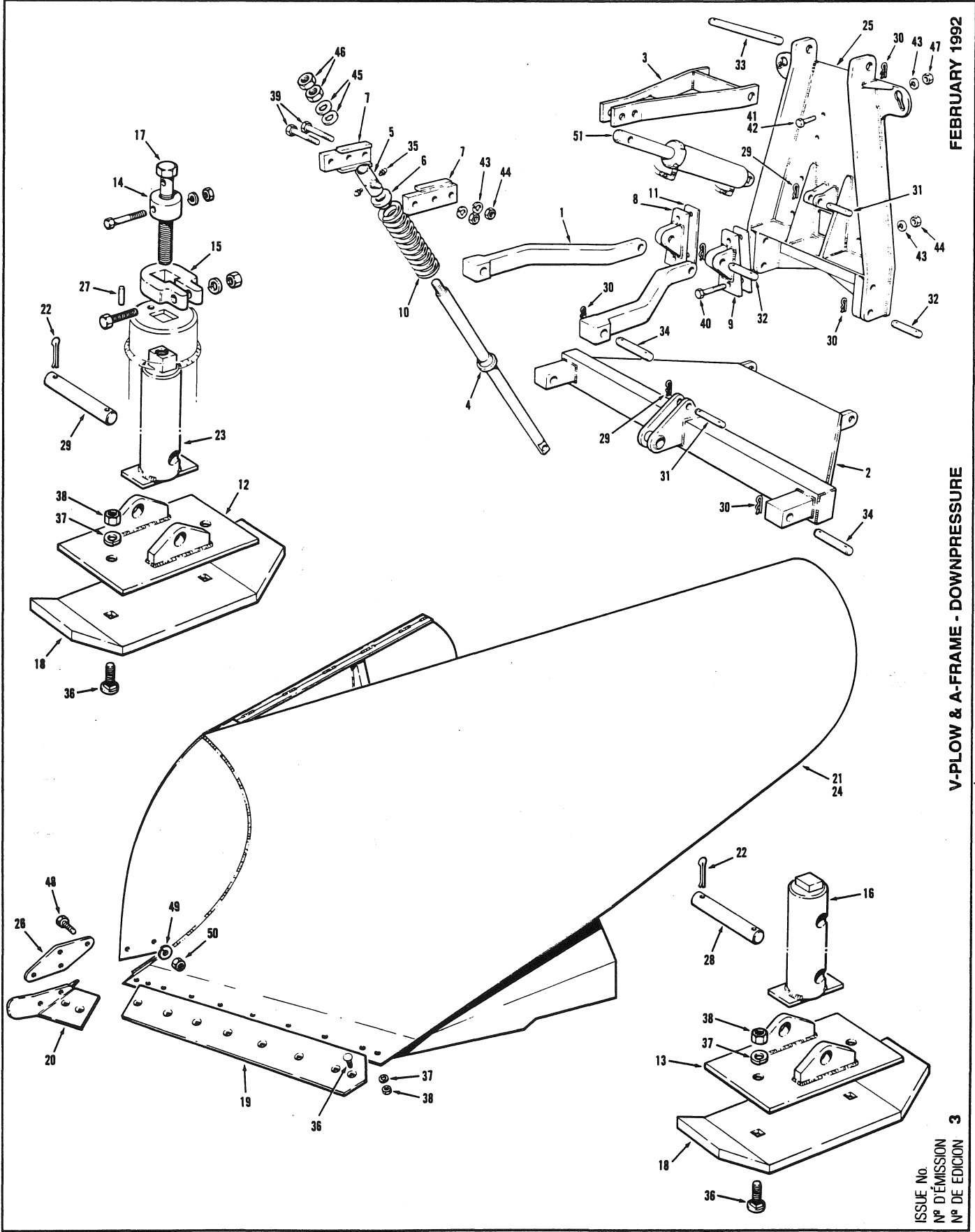
FOR LIST OF PARTS - TURN THIS PAGE

POUR LA LISTE DES PIÈCES - VOIR AU VERSO

PARA LA LISTA DE LAS PIEZAS - VER AL VERSO

SECTION SECCION 12		PAGE PAGINA 4	ISSUE No. N° D'ÉMISSION N° DE EDICION 2 REVISION A	V-PLOW & A-FRAME - DOWN PRESSURE			OCTOBER 1987		
No. N° N°	PART No. N° DE PIÈCE N° DE PIEZA	DESCRIPTION DÉSCRIPTION DESCRIPCION	No. REQ. N° REQ. N° REQ.	REMARKS REMARQUES NOTAS	No. N° N°	PART No. N° DE PIECE N° DE PIEZA	DESCRIPTION DÉSCRIPTION DESCRIPCION	No. REQ. N° REQ. N° REQ.	REMARKS REMARQUES NOTAS
	27786	9 FT. V-PLOW - C/W STANDARD EDGES	1		27	*13C-0820	ROLL PIN	6	
	27818	10 FT. V-PLOW - C/W STANDARD EDGES	1		28	*13C-1232	ROLL PIN	3	
1	1013	ARM	2		29	13L-03	HITCH PIN	4	
2	2504	PUSH FRAME	1		30	13L-04	HITCH PIN	4	
3	7176	YOKE	1		31	*18C-0820	PIN	2	
4	7996	LIFT LINK	1		32	*18C-1018	PIN	4	
5	7997	SLEEVE	1		33	18C-1076	PIN	1	
6	7998	COLLAR	1		34	18C-1233	PIN	5	
7	7999	YOKE EXTENSION	2		35	29A-02	GREASE FITTING	5	
8	19089	YOKE - R.H.	1		36	70F-0624	SET SCREW	3	
9	19090	YOKE - L.H.	1		37	51A-0816	BOLT	1	
10	22145	SPRING	1		38	14A-08	LOCKWASHER	1	
	22150	SHIM - 10 Ga.	A.R.		39	31A-08	NUT	1	
	22151	SHIM - 1/4"	A.R.		40	40F-1016	BOLT	28	
11	22152	SHIM - 1/2"	A.R.		41	14A-10	LOCKWASHER	28	
	22153	SHIM - 3/4"	A.R.		42	30A-10	NUT	28	
	22154	SHIM - 1"	A.R.		43	50A-1216	BOLT	28	
12	22183	SHOE - INNER	3		44	50A-1220	BOLT	6	
13	22217	SHOE - INNER	3	OPTIONAL	45	14A-12	LOCKWASHER	10	
14	22220	HANDLE	3		46	30A-12	NUT	10	
15	22221	STOP RING	3		47	50A-1636	BOLT	3	
16	22250	SWIVEL EXTENSION	3		48	50A-1664	BOLT	2	
17	22251	ADJUSTING SCREW	3		49	50A-1668	BOLT	4	
18	22254	SHOE - OUTER	3		50	51A-1636	BOLT	8	
19	23729	EDGE - 9 FT. V-PLOW	2		51	51A-1652	BOLT	8	780/780A
	23730	EDGE - 10 FT. V.-PLOW	2		52	14A-16	LOCKWASHER	7	
20	23868	NOSE PIECE	1		53	30A-16	NUT	7	
21	27785	9 FT. V-PLOW	1		54	31A-16	NUT	8	
22	27787	SHOE ASSY. C/W ITEMS - 13 TO 18,23	3	OPTIONAL	55	14C-24	FLATWASHER	2	
23	27788	SCREW BOX	3		56	31A-24	NUT	2	
24	27789	SHOE ASSY.	3						
25	27817	10 FT. V-PLOW	1	OPTIONAL	57		HYDRAULIC CYLINDER & CIRCUIT	REF.	SECTION 12 PAGES 9/10
26	*41482	A-FRAME	1						

CHAMPION ROAD MACHINERY



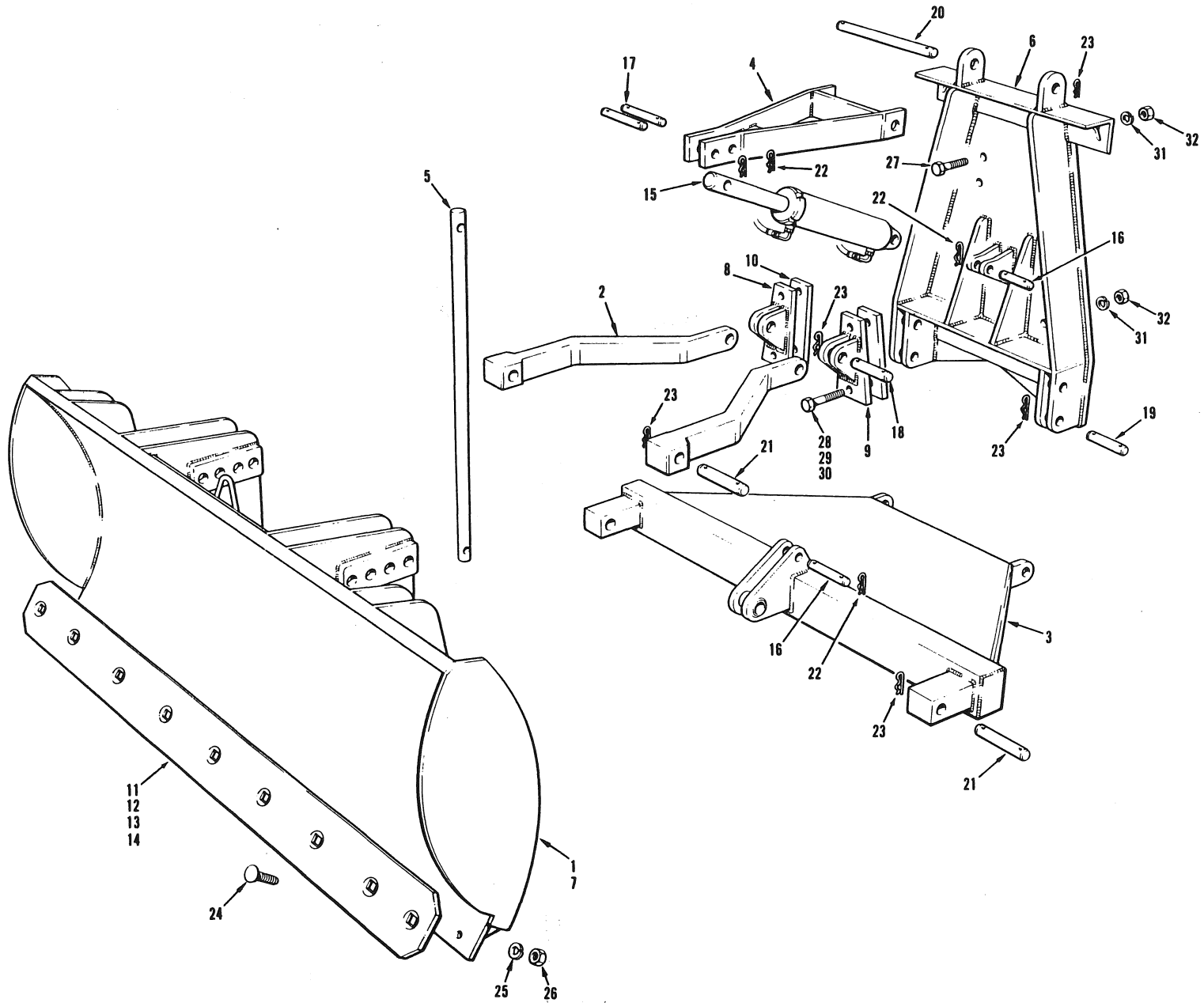
ISSUE No.
N° D'ÉMISSION
N° DE EDICIÓN

EFFECTIVE SERIAL NUMBER(S) 20998 & UP
NUMERO(S) DE SÉRIE EFFECTIF(S)
NUMERO(S) DE SERIE EFECTIVO(S)

700 SERIES
SERIE 700

SECTION 12 PAGE 3
SECCION 12 PAGINA 3

SECTION 12		PAGE 4	ISSUE No. 3	V-PLOW & A-FRAME - DOWN PRESSURE				FEBRUARY 1992	
SECCION 12		PAGINA 4	N° D'ÉMISSION 3						
No. N° N°	PART No. N° DE PIÈCE N° DE PIEZA	DESCRIPTION DÉSCRIPTION DESCRIPCION	No. REQ. N° REQ. N° REQ.	REMARKS REMARQUES NOTAS	No. N° N°	PART No. N° DE PIECE N° DE PIEZA	DESCRIPTION DÉSCRIPTION DESCRIPCION	No. REQ. N° REQ. N° REQ.	REMARKS REMARQUES NOTAS
	*58849	9 FT. V-PLOW - C/W STANDARD EDGES	1		27	*63059	PIN	1	
	*58850	10 FT. V-PLOW - C/W STANDARD EDGES	1		28	*63064	PIN	5	
1	1013	ARM	2		29	13L-03	HITCH PIN	4	
2	2504	PUSH FRAME	1		30	13L-04	HITCH PIN	4	
3	7178	YOKE	1		31	18C-0820	PIN	2	
4	7996	LIFT LINK	1		32	18C-1018	PIN	4	
5	7997	SLEEVE	1		33	18C-1076	PIN	1	
6	7998	COLLAR	1		34	18C-1233	PIN	5	
7	7999	YOKE EXTENSION	2		35	29A-02	GREASE FITTING	2	
8	19089	YOKE - R.H.	1		36	40F-1016	BOLT	28	
9	19090	YOKE - L.H.	1		37	14A-10	LOCKWASHER	28	
10	22145	SPRING	1		38	30A-10	NUT	28	
11	22150	SHIM - 10 Ga.	2		36	70F-0624	SET SCREW	3	
	22151	SHIM - 1/4"	2		37	51A-0816	BOLT	1	
	22152	SHIM - 1/2"	2		38	14A-08	LOCKWASHER	1	
	22153	SHIM - 3/4"	2		39	31A-08	NUT	1	
	22154	SHIM - 1"	2		40	50A-1668	BOLT	4	
12	*63062	INNER SHOE	1		41	*51A-1632	BOLT	8	
13	*63068	INNER SHOE	2		42	51A-1652	BOLT	8	780A
14	*63057	BEARING RING	1		43	14A-16	LOCKWASHER	7	
15	*63058	STOP RING	1		44	30A-16	NUT	7	
16	*63065	ARM	2		45	14C-24	FLATWASHER	2	
17	*63060	ADJUSTING SCREW	1		46	31A-24	NUT	2	
18	*63063	OUTER SHOE	3		47	31A-16	NUT	4	
19	23729	EDGE - 9 FT. V-PLOW	2		48	50A-0816	BOLT	4	
	23730	EDGE - 10 FT. V-PLOW	2		49	14A-08	LOCKWASHER	4	
20	*63056	NOSE PIECE	1		50	30A-08	NUT	4	
21	*39124	9 FT. V-PLOW	1		51		HYDRAULICCYLINDER & CIRCUIT	Ref.	Sect 12 Pg 10
22	*30A-0324	COTTER PIN	10						
23	*63061	SCREW BOX	1						
24	*39079	10 FT. V-PLOW	1						
25	*46964	A-FRAME	1						
26	*63069	PLATE	1						



EFFECTIVE SERIAL NUMBERS(S)
 NUMEROS(S) DE SÉRIE EFFECTIFS(S)
 NUMEROS(S) DE SERIE EFFECTIVOS(S)
 U.S. 2021-2 to 2658-2

16224, 16245 & UP

700 SERIES
 700 SERIES
 SERIE 700

SECTION 12 PAGE 5
 SECCION 12 PAGINA 5

ISSUE No.
 N° D'ÉMISSION
 N° DE EDICION 1 REVISION A

BULLDOZER & A-FRAME

JULY 1989

FOR LIST OF PARTS - TURN THIS PAGE

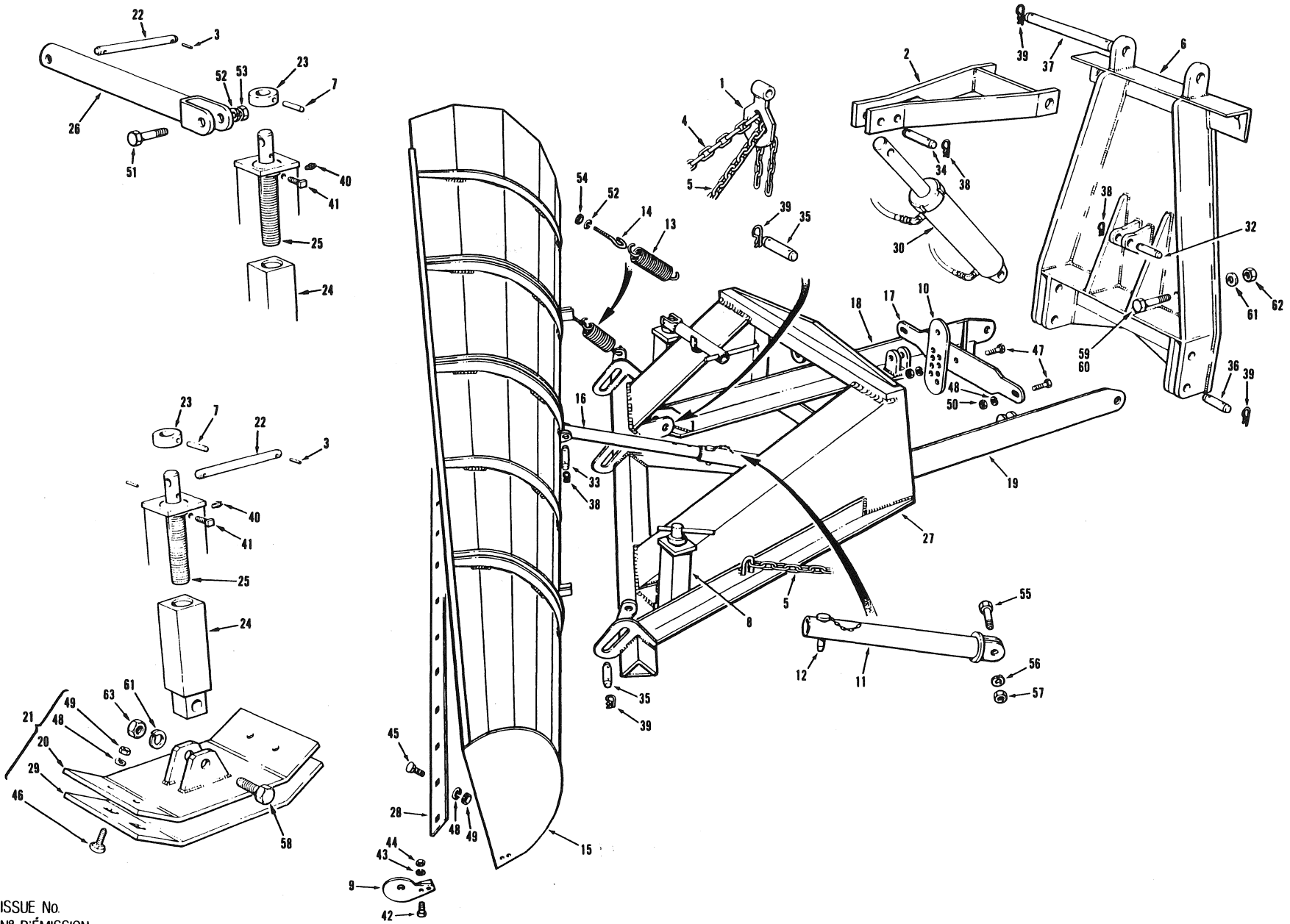
POUR LA LISTE DES PIÈCES - VOIR AU VERSO

PARA LA LISTA DE LAS PIEZAS - VER AL VERSO

SECTION SECCION 12		PAGE PAGINA 6	ISSUE No. N° D'ÉMISSION N° DE EDICION	1 REVISION A	BULLDOZER & A-FRAME			JULY 1989	
No. N° N°	PART No. N° DE PIÈCE N° DE PIEZA	DESCRIPTION DÉSCRIPTION DESCRIPCION	No. REQ. N° REQ. N° REQ.	REMARKS REMARQUES NOTAS	No. N° N°	PART No. N° DE PIECE N° DE PIEZA	DESCRIPTION DÉSCRIPTION DESCRIPCION	No. REQ. N° REQ. N° REQ.	REMARKS REMARQUES NOTAS
1	*42490	BLADE ASSEMBLY - 8'	1						
2	1013	ARM	2						
3	2504	FRAME	1						
4	7176	YOKE	1						
5	9390	LINK	1						
6	*46964	A-FRAME	1						
7	*42491	BLADE ASSEMBLY - 9'	1						
8	19089	YOKE - R.H.	1						
9	19090	YOKE - L.H.	1						
	22150	SHIM - 10 Ga.	A.R.						
	22151	SHIM - 1/4"	A.R.						
10	22152	SHIM - 1/2"	A.R.						
	22153	SHIM - 3/4"	A.R.						
	22154	SHIM - 1"	A.R.						
11	23722	EDGE - 8 FT.	1						
12	23723	EDGE - 9 FT. - CARBIDE TIPPED	1	} OPTIONAL					
13	23724	EDGE - 8 FT. - CARBIDE TIPPED	1						
14	23725	EDGE - 9 FT.	1						
15		HYDRAULIC CYLINDER & CIRCUIT	REF.	SECTION 12 PAGES 9/10					
16	*18C-0820	PIN	2						
17	18C-0824	PIN	2						
18	18C-1018	PIN	2						
19	18C-1020	PIN	2						
20	18C-1076	PIN	1						
21	18C-1233	PIN	5						
22	13L-03	CLIP	8						
23	13L-04	CLIP	20						
24	40F-1018	BOLT	A.R.						
25	14A-10	LOCKWASHER	A.R.						
26	30A-10	NUT	A.R.						
27	*50A-1636	BOLT	4						
28	*50A-1652	BOLT	A.R.						
29	*50A-1656	BOLT	A.R.						
30	*50A-1668	BOLT	A.R.						
31	14A-16	LOCKWASHER	8						
32	*30A-16	NUT	8						

CHAMPION ROAD MACHINERY

USE ONLY CHAMPION ROAD MACHINERY APPROVED PARTS



EFFECTIVE SERIAL NUMBERS) 16224, 16245 & UP
 NUMEROS) DE SERIE EFFECTIFS)
 NUMEROS) DE SERIE EFFECTIVOS)
 U.S. 2021-2 & UP

700 SERIES
 SERIE 700

SECTION 12 PAGE 7
 SECCION 12 PAGINA 7

ISSUE No.
 N° D'ÉMISSION
 N° DE EDICION 1

ONE WAY PLOW & A-FRAME

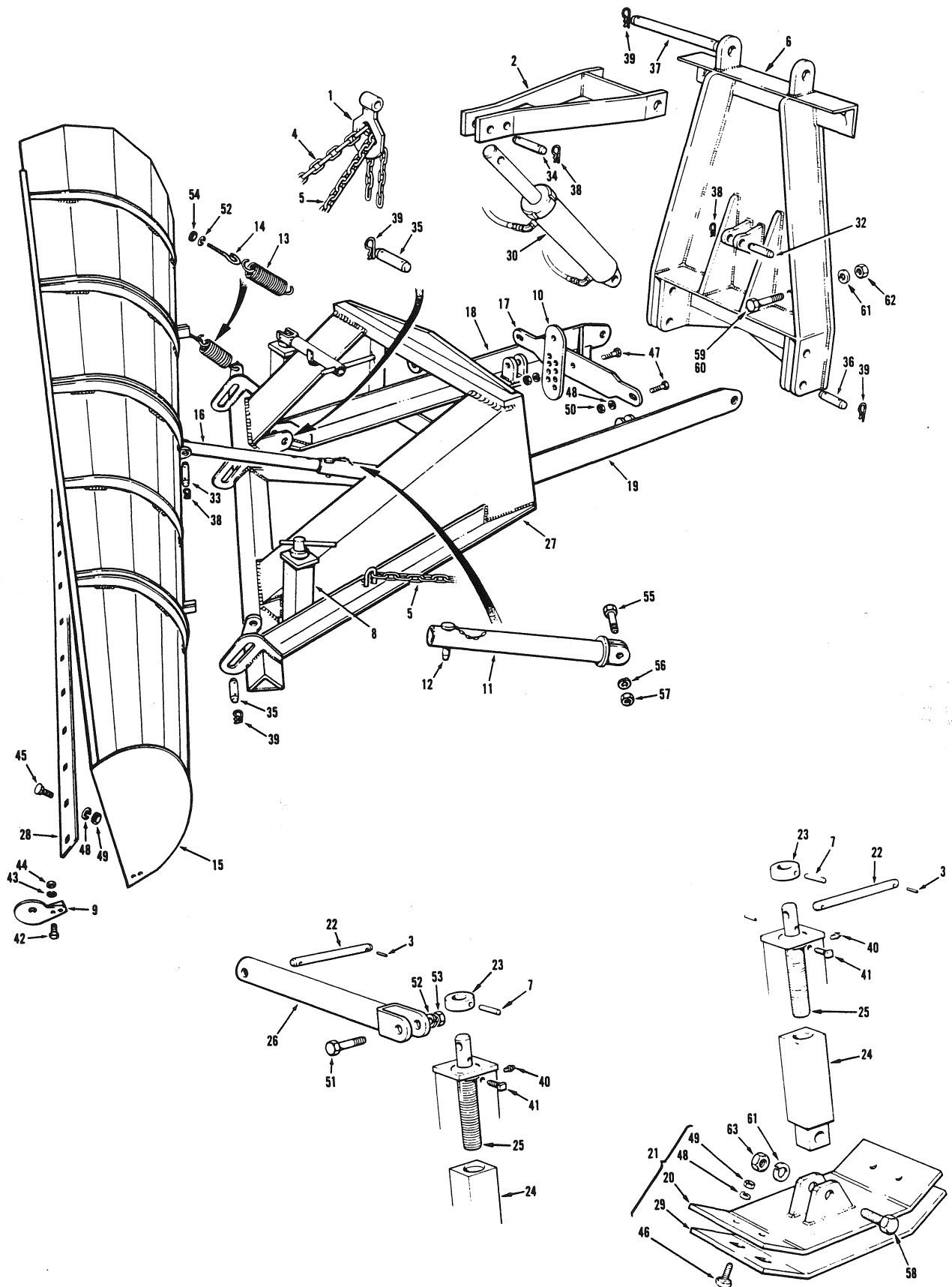
DECEMBER 1984

FOR LIST OF PARTS - TURN THIS PAGE POUR LA LISTE DES PIÈCES - VOIR AU VERSO PARA LA LISTA DE LAS PIEZAS - VER AL VERSO

SECTION 12		PAGE 8	ISSUE No. 1	ONE WAY PLOW & A-FRAME			DECEMBER 1984		
SECTION SECCION		PAGE PAGINA	N° D'ÉMISSION N° DE EDICION						
No. N°	PART No. N° DE PIÈCE N° DE PIEZA	DESCRIPTION DÉSCRIPTION DESCRIPCION	No. REQ. N° REQ. N° REQ.	REMARKS REMARQUES NOTAS	No. N°	PART No. N° DE PIÈCE N° DE PIEZA	DESCRIPTION DÉSCRIPTION DESCRIPCION	No. REQ. N° REQ. N° REQ.	REMARKS REMARQUES NOTAS
1	898	SPADE	1		32	18C-0818	PIN	1	
2	7176	YOKE	1		33	18C-0821	PIN	1	
3	13J-0820	PIN	4		34	18C-0823	PIN	2	
4	8457 X 72	CHAIN	1		35	18C-1018	PIN	5	
5	8457 X 84	CHAIN	1		36	18C-1020	PIN	2	
6	33718	A-FRAME	1		37	18C-1076	PIN	1	
7	11574	PIN	2		38	13L-03	CL IP	8	
8	19119	SWIVEL	1	REPAIR PART	39	13L-04	CL IP	16	
9	21339	NOSE	1						
10	21598-11	STABILIZER	1		40	29A-02	GREASE FITTING	2	
11	21601-1	LINK - C/W ITEM 12	1		41	70F-0612	SET SCREW	2	
12	21601-5	PIN	1		42	51A-0814	BOLT	2	
13	21608	SPRING	2		43	14A-08	LOCKWASHER	2	
14	21609	BOLT	2		44	31A-08	NUT	2	
15	21618	MOLDBOARD	1		45	40F-1016	BOLT	18	
16	21619	LINK	1		46	40F-1018	BOLT	8	
17	22165	BAR	1		47	51A-1020	BOLT	3	
18	22188	ROD - R.H.	1		48	14A-10	LOCKWASHER	29	
19	22189	ROD - L.H.	1		49	30A-10	NUT	26	
20	22217	SHOE - INNER	1		50	31A-10	NUT	3	
21	22218	SHOE ASSY.	2		51	50A-1222	BOLT	1	
22	22220	HANDLE	2		52	14A-12	LOCKWASHER	5	
23	22221	RING	2		53	30A-12	NUT	1	
24	22250	EXTENSION	2		54	31A-12	NUT	4	
25	22251	SCREW	2		55	50A-1424	BOLT	1	
26	22261	EXTENSION	1		56	14A-14	LOCKWASHER	1	
27	22265	PUSH FRAME	1		57	30A-14	NUT	1	
28	23671	EDGE	1		58	50A-1632	BOLT	2	
29	24050	SHOE - OUTER	1		59	51A-1636	BOLT	8	
30		HYDRAULIC CYLINDER & CIRCUIT	REF.	SECTION 12 PAGES 9/10	60	51A-1652	BOLT	8	MODEL 760
					61	14A-16	LOCKWASHER	10	
					62	31A-16	NUT	8	
					63	30A-16	NUT	2	

FOR LIST OF PARTS, TURN THIS PAGE

CHAMPION ROAD MACHINERY



ISSUE No.
N° D'ÉMISSION
N° DE EDICIÓN 2

EFFECTIVE SERIAL NUMBER(S) 20926, 20927,
NUMERO(S) DE SÉRIE EFFECTIF(S) 20930 & UP
NUMERO(S) DE SÉRIE Efectivo(S)

700 SERIES
SERIE 700

SECTION 12 PAGE 7
SECCION 12 PAGINA 7

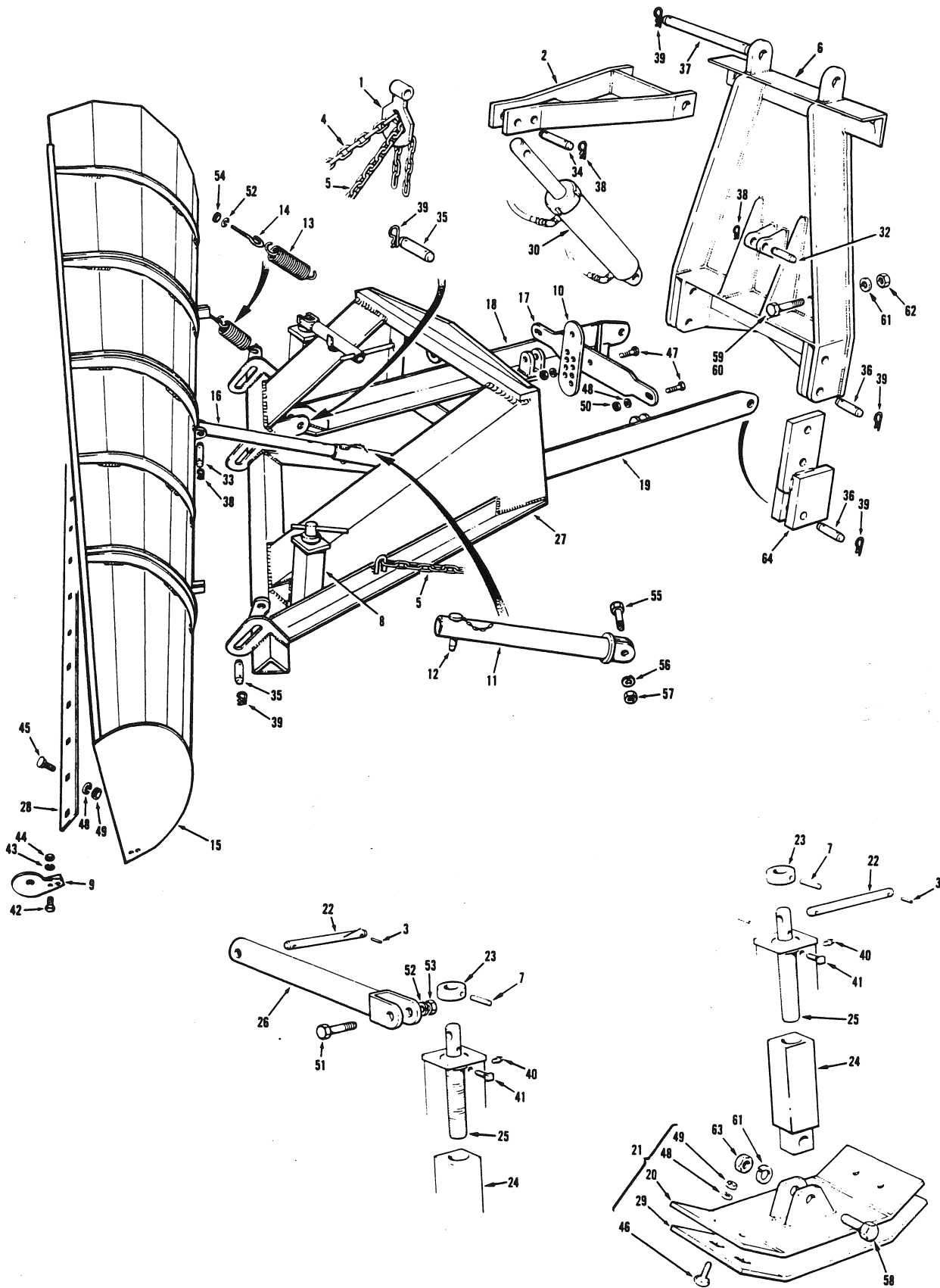
SECTION 12
SECCION 12PAGE 8
PAGINA 8ISSUE No.
N° D'ÉMISSION 2
N° DE EDICION 2

ONE WAY PLOW & A-FRAME

MARCH 1991

No. N° N°	PART No. N° DE PIÈCE N° DE PIEZA	DESCRIPTION DÉSCRIPTION DESCRIPCION	No. REQ. N° REQ. N° REQ.	REMARKS REMARQUES NOTAS	No. N° N°	PART No. N° DE PIÈCE N° DE PIEZA	DESCRIPTION DÉSCRIPTION DESCRIPCION	No. REQ. N° REQ. N° REQ.	REMARKS REMARQUES NOTAS
1	898	SPADE	1		32	18C-0818	PIN	1	
2	7176	YOKE	1		33	*18C-0820	PIN	1	
3	13J-0820	PIN	4		34	18C-0823	PIN	2	
4	8457 x 72	CHAIN	1		35	18C-1018	PIN	5	
5	8457 x 84	CHAIN	1		36	18C-1020	PIN	2	
6	*46964	A-FRAME	1		37	18C-1076	PIN	1	
7	11574	PIN	2		38	13L-03	CLIP	8	
8	19119	SWIVEL	1	Repair Part	39	13L-04	CLIP	16	
9	21339	NOSE	1		40	29A-02	GREASE FITTING	2	
10	21598-11	STABILIZER	1		41	70F-0612	SET SCREW	2	
11	21601-1	LINK - C/W ITEM 12	1		42	*50A-0814	BOLT	2	
12	21601-5	PIN	1		43	14A-08	LOCKWASHER	2	
13	21608	SPRING	2		44	*30A-08	NUT	2	
14	*49411	BOLT	2		45	40F-1016	BOLT	18	
15	*54532	PLOW ASSEMBLY	1		46	40F-1018	BOLT	8	
16	21619	LINK	1		47	*50A-1020	BOLT	3	
17	22165	BAR	1		48	14A-10	LOCKWASHER	29	
18	*27677	ROD - R.H.	1		49	30A-10	NUT	26	
19	*27678	ROD - L.H.	1		50	*30A-10	NUT	3	
20	22217	SHOE - INNER	1		51	50A-1222	BOLT	1	
21	22218	SHOE ASSEMBLY	2		52	14A-12	LOCKWASHER	5	
22	22220	HANDLE	2		53	30A-12	NUT	1	
23	22221	RING	2		54	31A-12	NUT	4	
24	22250	EXTENSION	2		55	*50A-1624	BOLT	1	
25	22251	SCREW	2		56	*14A-16	LOCKWASHER	1	
26	22261	EXTENSION	1		57	*30A-16	NUT	1	
27	*22235	PUSH FRAME	1		58	50A-1632	BOLT	2	
28	*54518	EDGE	1		59	*50A-1636	BOLT	8	
29	24050	SHOE - OUTER	1		60	*50A-1652	BOLT	8	Model 780
30		HYDRAULIC CYLINDER & CIRCUIT	REF.	Sect 12 Pg 9	61	14A-16	LOCKWASHER	10	
					62	*30A-16	NUT	8	
					63	30A-16	NUT	2	

CHAMPION ROAD MACHINERY



EFFECTIVE SERIAL NUMBER(S) 21417 & UP
 NUMERO(S) DE SÉRIE EFFECTIF(S)
 NUMERO(S) DE SERIE EFECTIVO(S)

700 SERIES
 SERIE 700

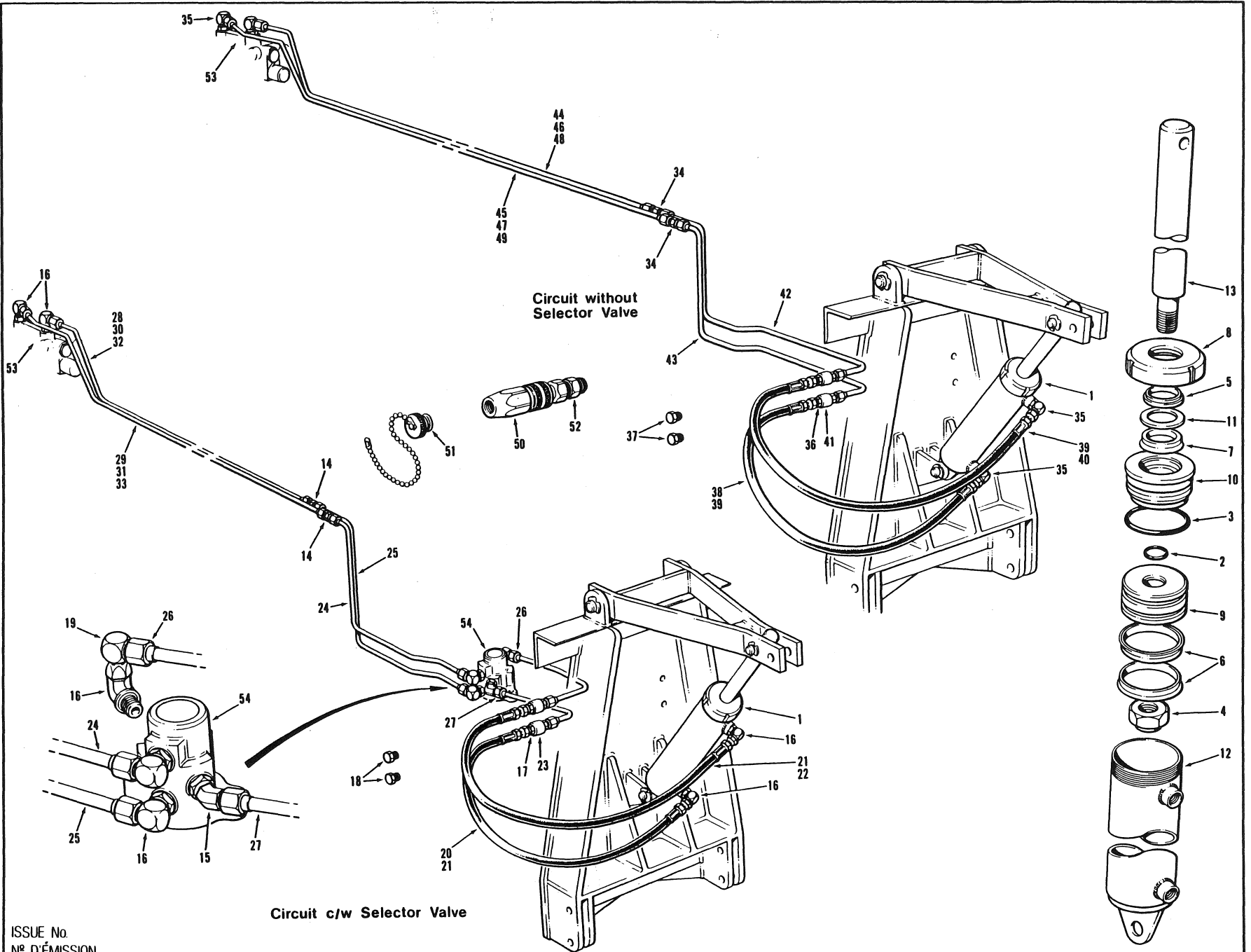
SECTION 12 PAGE 7
 SECCION 12 PAGINA 7

SECTION 12		PAGE 8	ISSUE No. 3	ONE WAY PLOW & A-FRAME			JANUARY 1992		
SECCION		PAGINA	N° D'ÉMISSION						
N° DE PIÉCE			N° DE EDICION						
No. N° N°	PART No. N° DE PIÉCE N° DE PIEZA	DESCRIPTION DÉSCRIPTION DESCRIPCION	No. REQ. N° REQ. N° REQ.	REMARKS REMARQUES NOTAS	No. N° N°	PART No. N° DE PIÉCE N° DE PIEZA	DESCRIPTION DÉSCRIPTION DESCRIPCION	No. REQ. N° REQ. N° REQ.	REMARKS REMARQUES NOTAS
1	898	SPADE	1		32	18C-0818	PIN	1	
2	7178	YOKE	1		33	18C-0820	PIN	1	
3	13J-0820	PIN	4		34	18C-0823	PIN	2	
4	8457 x 72	CHAIN	1		35	18C-1018	PIN	5	
5	8457 x 84	CHAIN	1		36	*18C-1024	PIN	6	
6	48964	A-FRAME	1		37	18C-1078	PIN	1	
7	13C-1232	PIN	2		38	13L-03	CLIP	8	
8	19119	SWIVEL	1	Repair Part	39	13L-04	CLIP	20	
9	33978	NOSE	1		40	29A-02	GREASE FITTING	2	
10	21598-11	STABILIZER	1		41	*70F-0624	SET SCREW	2	
11	21601-1	LINK - C/W ITEM 12	1		42	50A-0814	BOLT	2	
12	21601-5	PIN	1		43	14A-08	LOCKWASHER	2	
13	21608	SPRING	2		44	30A-08	NUT	2	
14	49411	BOLT	2		45	40F-1016	BOLT	18	
15	*58774	PLOW ASSEMBLY	1		46	40F-1018	BOLT	8	
16	21819	LINK	1		47	50A-1020	BOLT	3	
17	22165	BAR	1		48	14A-10	LOCKWASHER	29	
18	27877	ROD - R.H.	1		49	30A-10	NUT	28	
19	27878	ROD - L.H.	1		50	30A-10	NUT	3	
20	22217	SHOE - INNER	1		51	50A-1222	BOLT	1	
21	22218	SHOE ASSEMBLY	2		52	14A-12	LOCKWASHER	5	
22	22220	HANDLE	2		53	30A-12	NUT	1	
23	22221	RING	2		54	31A-12	NUT	4	
24	22250	EXTENSION	2		55	*50A-1628	BOLT	1	
25	22251	SCREW	2		56	14A-16	LOCKWASHER	1	
26	22261	EXTENSION	1		57	30A-16	NUT	1	
27	22235	PUSH FRAME	1		58	50A-1632	BOLT	2	
28	*58777	EDGE	1		59	50A-1636	BOLT	8	
29	24050	SHOE - OUTER	1		60	50A-1652	BOLT	8	Model 780
30		HYDRAULIC CYLINDER & CIRCUIT	REF.	Sect 12 Pg 9	61	14A-16	LOCKWASHER	10	
					62	30A-16	NUT	8	
					63	30A-16	NUT	2	
					64	*25304	ARM - EXTENSION	2	

EFFECTIVE SERIAL NUMBERS) 16224, 16245 & UP
 NUMEROS) DE SÉRIE EFFECTIFS)
 NUMEROS) DE SÉRIE EFFECTIVOS)
 U.S. 2021-2 & UP

700 SERIES
 SERIE 700

SECTION 12 PAGE 9
 SECTION 12 PAGINA 9



ISSUE No.
 N° D'ÉMISSION
 N° DE EDICION 1

PLOW & DOZER CYLINDER & CIRCUIT

DECEMBER 1984

FOR LIST OF PARTS - TURN THIS PAGE

POUR LA LISTE DES PIÈCES - VOIR AU VERSO

PARA LA LISTA DE LAS PIEZAS - VER AL VERSO

USE ONLY CHAMPION ROAD MACHINERY APPROVED PARTS

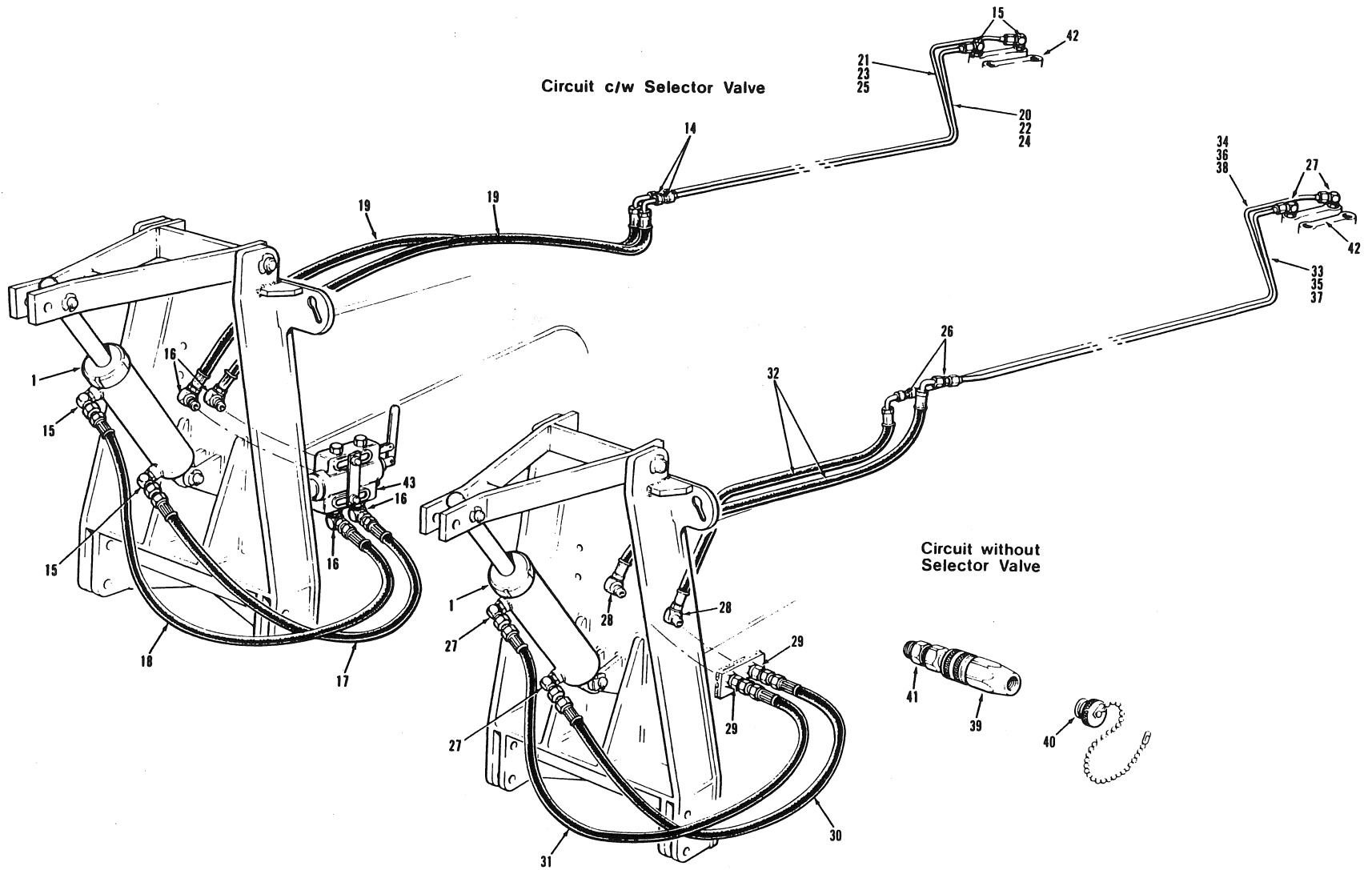
SECTION 12 PAGE 10 ISSUE No. 1
 SECCION 12 PAGINA 10 N° D'ÉMISSION 1
 PLOW & DOZER CYLINDER & CIRCUIT
 DECEMBER 1984

No. N° N°	PART No. N° DE PIÉCE N° DE PIEZA	DESCRIPTION DÉSCRIPTION DESCRIPCION	No. REQ. N° REQ. N° REQ.	REMARKS REMARQUES NOTAS	No. N° N°	PART No. N° DE PIECE N° DE PIEZA	DESCRIPTION DÉSCRIPTION DESCRIPCION	No. REQ. N° REQ. N° REQ.	REMARKS REMARQUES NOTAS
1	18396	CYLINDER ASSEMBLY	1				<u>HYDRAULIC CIRCUIT - NO SELECTOR VALVE</u>		
2	12A-218	O RING	1						
3	12A-342	O RING	1		34	110L-0808	CONNECTOR	2	
4	37H-20	LOCKNUT	1		35	111B-0808	CONNECTOR	4	
5	12035	WIPER RING	1		36	111E-0808	CONNECTOR	4	
6	12036	PISTON SEAL	2		37	111H-08	PLUG	A.R.	
7	12037	ROD SEAL	1		38	9313 X 36	HOSE	1	AS REQ'D
8	17608	NUT	1		39	9313 X 39	HOSE	1	
9	17609	PISTON	1		40	9313 X 42	HOSE	1	MODEL 760
10	17610	GLAND	1		41	12299	COUPLING	A.R.	REPAIR PART
11	17614	WASHER	1		42	17477	TUBE	1	
12	18395	BARREL	1		43	17478	TUBE	1	
13	18397	PISTON ROD	1						
	26409	REPAIR KIT FOR 18396 CYLINDER ASSY. - INCLUDES ITEMS 2 TO 7 & 11	A.R.		44	41270	TUBE - L.H.	1	MODEL 710
		<u>HYDRAULIC CIRCUIT WITH SELECTOR VALVE</u>			45	41271	TUBE - R.H.	1	& 710A
					46	41282	TUBE - L.H.	1	MODEL 720
					47	41283	TUBE - R.H.	1	THRU 730A
14	110L-0808	CONNECTOR	2		48	41294	TUBE - L.H.	1	MODEL 740
15	111A-0808	CONNECTOR	1		49	41295	TUBE - R.H.	1	THRU 760
16	111B-0808	CONNECTOR	7						
17	111E-0808	CONNECTOR	4		50	10953	QUICK DISCONNECT ASSY.	A.R.	
18	111H-08	PLUG	A.R.		51	33986	DUST CAP	A.R.	OPTIONAL
19	112B-08	CONNECTOR	1		52	111M-0808	CONNECTOR	A.R.	
20	9313 X 36	HOSE	1	AS REQ'D					
21	9313 X 39	HOSE	1		53		MANIFOLD VALVE ASSEMBLY	REF.	SECTION 4 PAGES 7/8
22	9313 X 42	HOSE	1	MODEL 760					
23	12299	COUPLING	A.R.	REPAIR PART					
24	17453	TUBE	1		54		SELECTOR VALVE ASSEMBLY	REF.	SECTION 12 PAGES 13/14
25	17454	TUBE	1						
26	17455	TUBE	1						
27	17456	TUBE	1						
28	41270	TUBE - L.H.	1	MODEL 710					
29	41271	TUBE - R.H.	1	& 710A					
30	41282	TUBE - L.H.	1	MODEL 720					
31	41283	TUBE - R.H.	1	THRU 730A					
32	41294	TUBE - L.H.	1	MODEL 740					
33	41295	TUBE - R.H.	1	THRU 760					

EFFECTIVE SERIAL NUMBERS) 18096 & UP
 NUMEROS) DE SERIE EFFECTIFS)
 NUMEROS) DE SERIE EFFECTIVOS)

700 SERIES
 SERIE 700

SECTION 12 PAGE 9
 SECTION 12 PAGINA 9



ISSUE No.
 N° D'ÉMISSION
 N° DE EDICION 2

PLOW & DOZER CYLINDER & CIRCUIT

MARCH 1988

FOR LIST OF PARTS - TURN THIS PAGE

POUR LA LISTE DES PIÈCES - VOIR AU VERTON

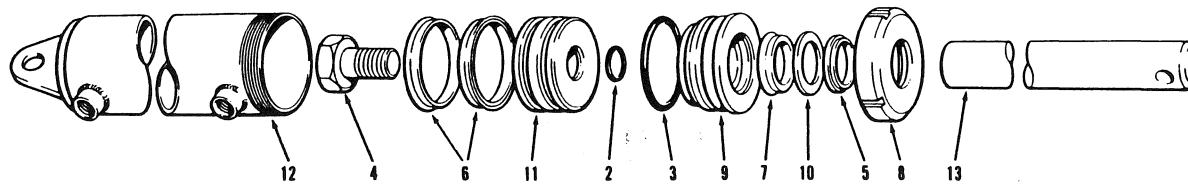
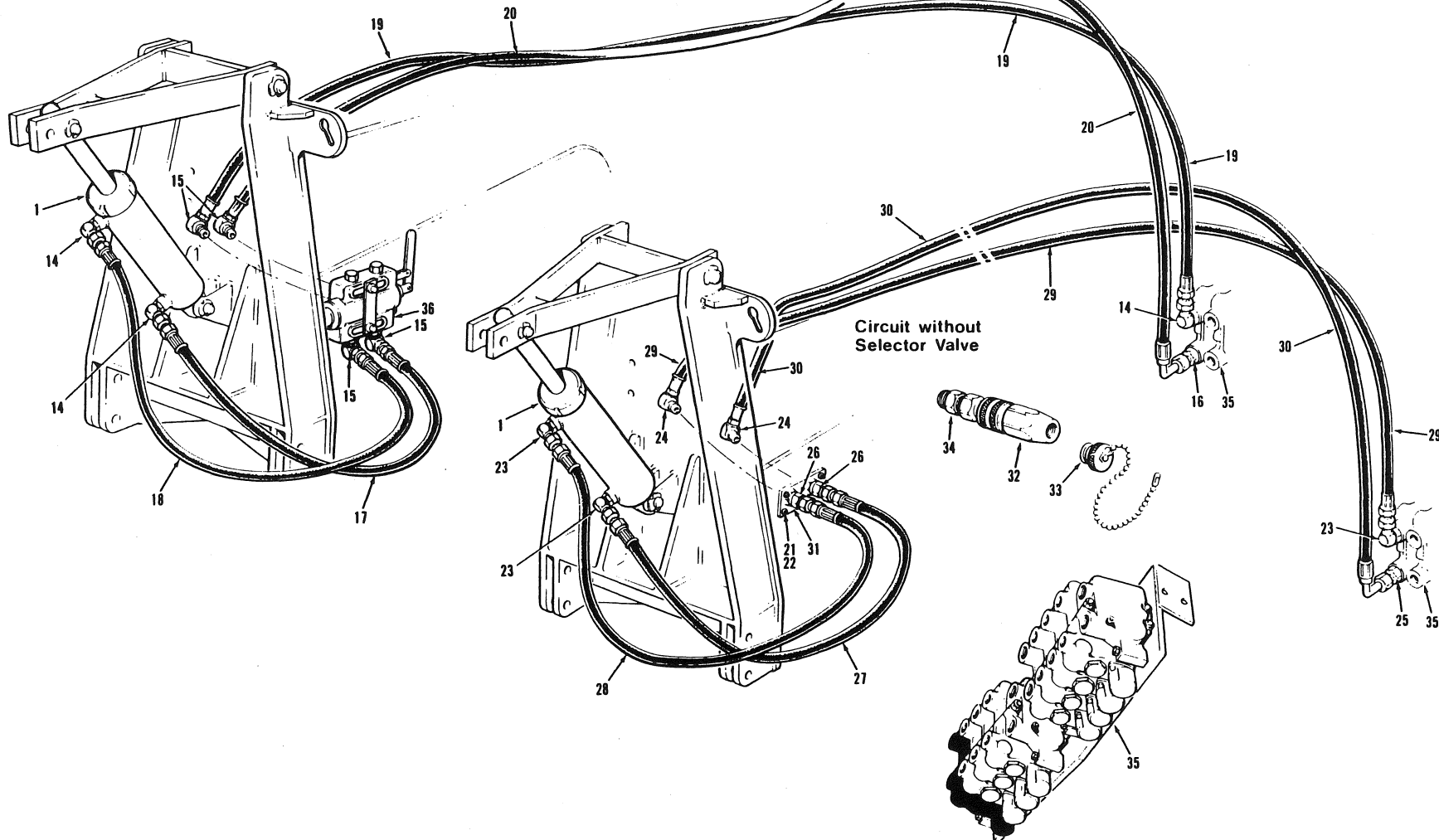
DADA LA LISTA DE LAS PIEZAS - VEDA AL VERTON

USE ONLY  CHAMPION APPROVED PARTS

SECTION SECCION 12		PAGE PAGINA 10	ISSUE No. N° D'ÉMISSION 2 N° DE EDICION	PLOW & DOZER CYLINDER & CIRCUIT				MARCH 1988	
No. N° N°	PART No. N° DE PIÉCE N° DE PIEZA	DESCRIPTION DESCRIPTION DESCRIPCION	No. REQ. N° REQ. N° REQ.	REMARKS REMARQUES NOTAS	No. N° N°	PART No. N° DE PIECE N° DE PIEZA	DESCRIPTION DESCRIPTION DESCRIPCION	No. REQ. N° REQ. N° REQ.	REMARKS REMARQUES NOTAS
1	*42791	CYLINDER ASSEMBLY	1						
2	*12A-224	O RING	1						
3	*44244	O RING	1						
4	51A-1622	BOLT	1		26	110L-08	CONNECTOR	2	
5	12035	WIPER RING	1		27	111B-0808	CONNECTOR	4	
6	12036	PISTON SEAL	2		28	111B-0812	CONNECTOR	2	
7	12037	ROD SEAL	1		29	*111E-0812	CONNECTOR	2	
8	17608	NUT	1		30	9313 X 39	HOSE	1	
9	17610	GLAND	1		31	9313 X 42	HOSE	1	
10	17614	WASHER	1		32	*14382 X 36	HOSE	2	
11	*42151	PISTON	1						
12	*42792	BARREL	1		33	41270	TUBE - L.H.	1	} MODEL 710 & 710A
13	*42793	PISTON ROD	1		34	41271	TUBE - R.H.	1	
	43182	REPAIR KIT FOR 42791 CYLINDER ASSY. - INCLUDES ITEMS 2 TO 7 & 10	A.R.		35	41282	TUBE - L.H.	1	} MODEL 720 THRU 730A
		<u>HYDRAULIC CIRCUIT WITH SELECTOR VALVE</u>			36	41283	TUBE - R.H.	1	
					37	41294	TUBE - L.H.	1	} MODEL 740 THRU 780A
					38	41295	TUBE - R.H.	1	
14	110L-08	CONNECTOR	2		39	10953	QUICK DISCONNECT ASSY.	A.R.	} OPTIONAL
15	111B-0808	CONNECTOR	5		40	33986	DUST CAP	A.R.	
16	111B-0812	CONNECTOR	4		41	111M-0808	CONNECTOR	A.R.	
17	9313 X 39	HOSE	1						
18	9313 X 42	HOSE	1		42		MANIFOLD VALVE ASSEMBLY	REF.	SECTION 4 PAGE 8
19	*14382 X 36	HOSE	2						
20	41270	TUBE - L.H.	1	} MODEL 710 & 710A	43		SELECTOR VALVE ASSEMBLY	REF.	SECTION 12 PAGE 14
21	41271	TUBE - R.H.	1						
22	41282	TUBE - L.H.	1	} MODEL 720 THRU 730A					
23	41283	TUBE - R.H.	1						
24	41294	TUBE - L.H.	1	} MODEL 740 THRU 780A					
25	41295	TUBE - R.H.	1						

CHAMPION ROAD MACHINERY

Circuit c/w Selector Valve



PLOW & DOZER CYLINDER & CIRCUIT

MARCH 1988

FOR LIST OF PARTS - TURN THIS PAGE

POUR LA LISTE DES PIÈCES - VOIR AU VERSO

PARA LA LISTA DE LAS PIEZAS - VER AL VERSO

EFFECTIVE SERIAL NUMBERS) 18578, 18590, 18592 & UP
 NUMEROS) DE SERIE EFFECTIFS)
 NUMEROS) DE SERIE EFECTIVOS)

700 SERIES
 SERIE 700

SECTION 12 PAGE 9
 SECTION 12 PAGINA 9

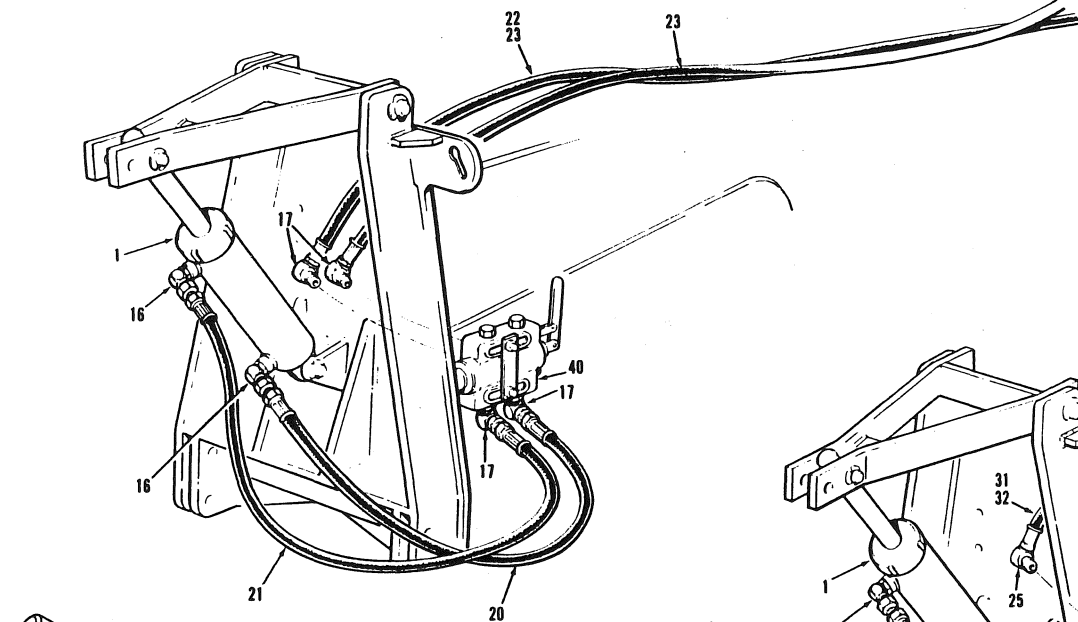
ISSUE No.
 N° D'ÉMISSION
 N° DE EDICION 3

USE ONLY CHAMPION ROAD MACHINERY APPROVED PARTS

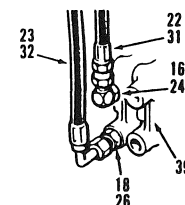
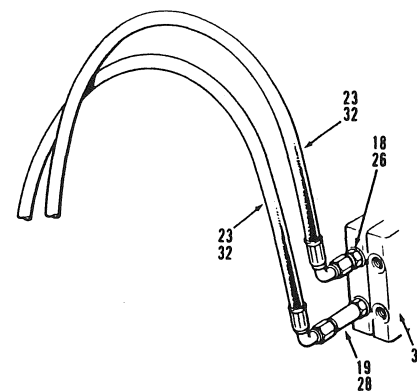
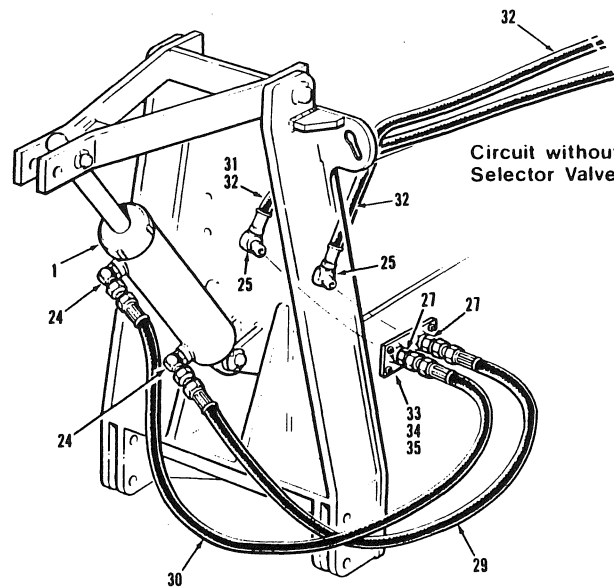
SECTION SECCION 12		PAGE PAGINA 10		ISSUE No. N° D'ÉMISSION 3 N° DE EDICION		PLOW & DOZER CYLINDER & CIRCUIT			MARCH 1988	
No. N° N°	PART No. N° DE PIÈCE N° DE PIEZA	DESCRIPTION DÉSCRIPTION DESCRIPCION	No. REQ. N° REQ. N° REQ.	REMARKS REMARQUES NOTAS	No. N° N°	PART No. N° DE PIECE N° DE PIEZA	DESCRIPTION DÉSCRIPTION DESCRIPCION	No. REQ. N° REQ. N° REQ.	REMARKS REMARQUES NOTAS	
1	42791	CYLINDER ASSEMBLY	1				<u>HYDRAULIC CIRCUIT - NO SELECTOR VALVE</u>			
2	12A-224	O RING	1							
3	44244	O RING	1		21	*14A-04	LOCKWASHER	4		
4	51A-1622	BOLT	1		22	*30A-04	NUT	4		
5	12035	WIPER RING	1		23	111B-0808	CONNECTOR	3		
6	12036	PISTON SEAL	2		24	111B-0812	CONNECTOR	2		
7	12037	ROD SEAL	1		25	*111E-0808	CONNECTOR	1		
8	17608	NUT	1		26	*111E-0812	CONNECTOR	2		
9	17610	GLAND	1		27	9313 X 39	HOSE	1		
10	17614	WASHER	1		28	9313 X 42	HOSE	1		
11	42151	PISTON	1		29	*9313 X 215	HOSE	1		
12	42792	BARREL	1		30	*14382 X 215	HOSE	1		
13	42793	PISTON ROD	1		31	46533	PLATE	1		
	43182	REPAIR KIT FOR 42791 CYLINDER ASSY. - INCLUDES ITEMS 2 TO 7 & 10	A.R.							
		<u>HYDRAULIC CIRCUIT WITH SELECTOR VALVE</u>			32	10953	QUICK DISCONNECT ASSY.	A.R.		
					33	33986	DUST CAP	A.R.	OPTIONAL	
					34	111M-0808	CONNECTOR	A.R.		
					35		MANIFOLD VALVE ASSEMBLY	REF.	SECTION 4 PAGE 8	
14	111B-0808	CONNECTOR	4		36		SELECTOR VALVE ASSEMBLY	REF.	SECTION 12 PAGE 14	
15	111B-0812	CONNECTOR	4							
16	*111E-0808	CONNECTOR	1							
17	9313 X 39	HOSE	1							
18	9313 X 42	HOSE	1							
19	*9313 X 215	HOSE	1							
20	*14382 X 215	HOSE	1							

CHAMPION ROAD MACHINERY

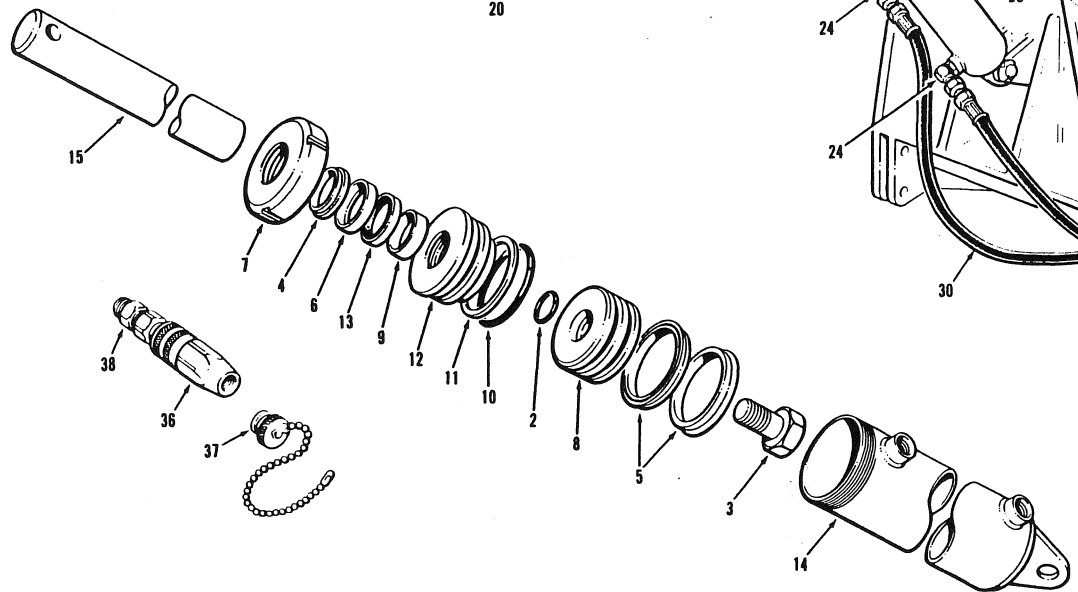
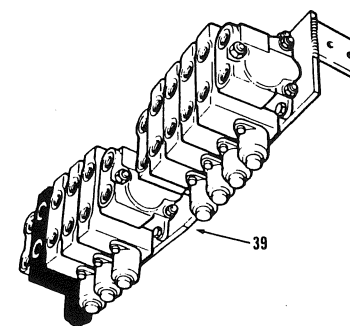
Circuit c/w Selector Valve



Circuit without Selector Valve



UP TO SER. No. 19291



PLOW & DOZER CYLINDER & CIRCUIT

FEBRUARY 1989

ISSUE No.
N° D'ÉMISSION
N° DE EDICION 4

FOR LIST OF PARTS - TURN THIS PAGE

POUR LA LISTE DES PIÈCES - VOIR AU VERSO

PARA LA LISTA DE LAS PIEZAS - VER AL VERSO

EFFECTIVE SERIAL NUMBERS)
NUMEROS) DE SERIE EFFECTIF(S)
NUMEROS) DE SERIE EFFECTIVO(S)

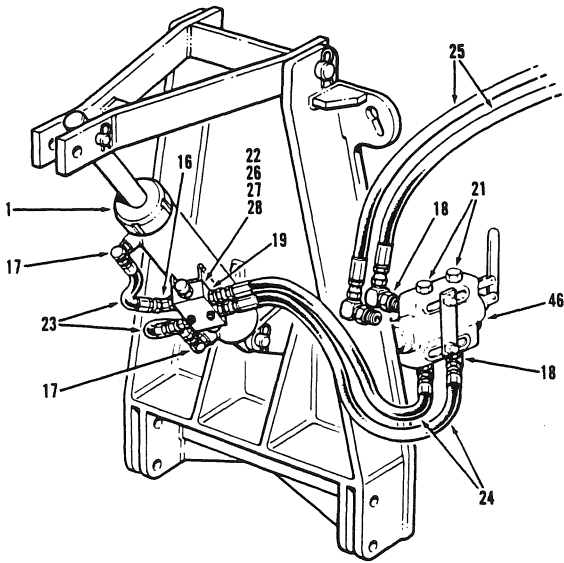
19134 & UP

700 SERIES
SERIE 700

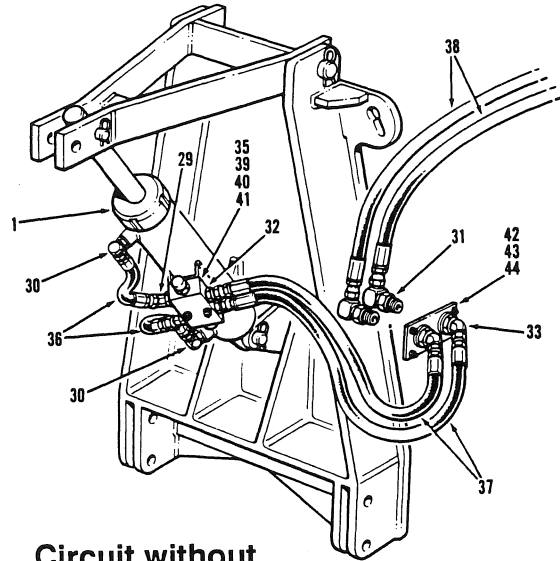
SECTION 12 PAGE
SECCION 12 PAGINA
9

USE ONLY CHAMPION ROAD MACHINERY APPROVED PARTS

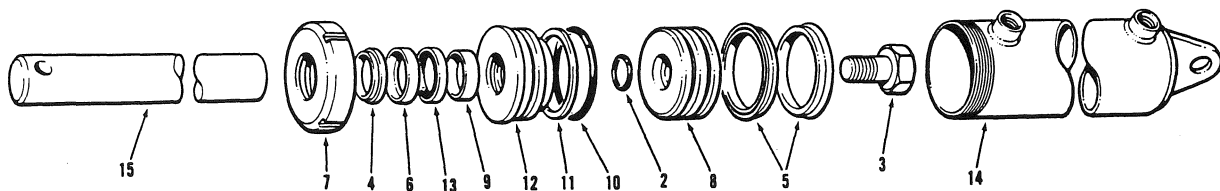
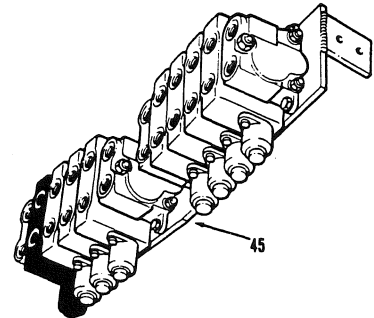
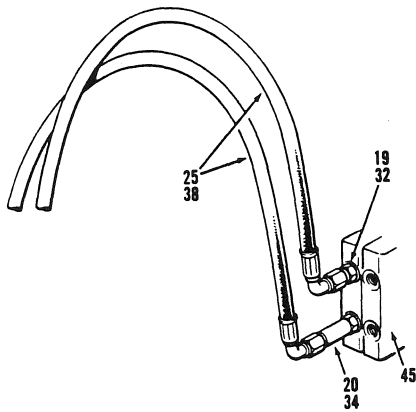
SECTION SECCION 12		PAGE PAGINA 10	ISSUE No. N° D'ÉMISSION 4 N° DE EDICION	PLOW & DOZER CYLINDER & CIRCUIT			FEBRUARY 1989		
No. N° N°	PART No. N° DE PIÈCE N° DE PIEZA	DESCRIPTION DÉSCRIPTION DESCRIPCION	No. REQ. N° REQ. N° REQ.	REMARKS REMARQUES NOTAS	No. N° N°	PART No. N° DE PIECE N° DE PIEZA	DESCRIPTION DÉSCRIPTION DESCRIPCION	No. REQ. N° REQ. N° REQ.	REMARKS REMARQUES NOTAS
1	*46332	CYLINDER ASSY. - INCLUDES ITEMS 2 TO 15	1				<u>HYDRAULIC CIRCUIT - NO SELECTOR VALVE</u>		
2	12A-224	O RING	1						
3	*50A-1620	BOLT	1		24	111B-0808	CONNECTOR	2or3	
4	12035	WIPER RING	1		25	111B-0812	CONNECTOR	2	
5	12036	PISTON SEAL	2		26	111E-0808	CONNECTOR	1	
6	12037	ROD SEAL	1		27	111E-0812	CONNECTOR	2	
7	17608	CYLINDER NUT	1		28	*111F-0808	CONNECTOR	1	S/N 19292 & UP
8	42151	PISTON	1						
9	*43074	WEAR RING	1		29	9313 X 39	HOSE	1	
10	44244	O RING	1		30	9313 X 42	HOSE	1	
11	*44266	BACK-UP RING	1		31	9313 X 215	HOSE	1	
12	*45734	GLAND	1		32	14382 X 215	HOSE	1or2	UP TO S/N 19291
13	*45890	BUFFER RING	1						
14	*46333	BARREL	1		33	46533	PLATE	1	
15	*46334	PISTON ROD	1		34	14A-04	LOCKWASHER	4	
	*48953	REPAIR KIT FOR 46332 CYLINDER ASSY. - INCLUDES ITEMS 2 TO 6, 9 TO 11 & 13	A.R.		35	30A-04	NUT	4	
		<u>HYDRAULIC CIRCUIT WITH SELECTOR VALVE</u>			36	10953	QUICK DISCONNCT ASSY.	A.R.	} OPTIONAL
					37	33986	DUST CAP	A.R.	
					38	111M-0808	CONNECTOR	A.R.	
					39		MANIFOLD VALVE ASSEMBLY	REF.	SECTION 4 PAGE 8
16	111B-0808	CONNECTOR	A.R.		40		SELECTOR VALVE ASSEMBLY	REF.	SECTION 12 PAGE 14
17	111B-0812	CONNECTOR	4						
18	111E-0808	CONNECTOR	1						
19	*111F-0808	CONNECTOR	1	S/N 19292 & UP					
20	9313 X 39	HOSE	1						
21	9313 X 42	HOSE	1						
22	9313 X 215	HOSE	1	UP TO S/N 19291					
23	14382 X 215	HOSE	1or2						



**Circuit with
Selector Valve**



**Circuit without
Selector Valve**



ISSUE No.
N° D'ÉMISSION
N° DE EDICION

EFFECTIVE SERIAL NUMBER(S) 21481 & UP
 NUMERO(S) DE SÉRIE EFFECTIF(S) EXCLUDING 21485, 21488
 NUMERO(S) DE SERIE EFECTIVO(S) & 21489

700 SERIES
SERIE 700

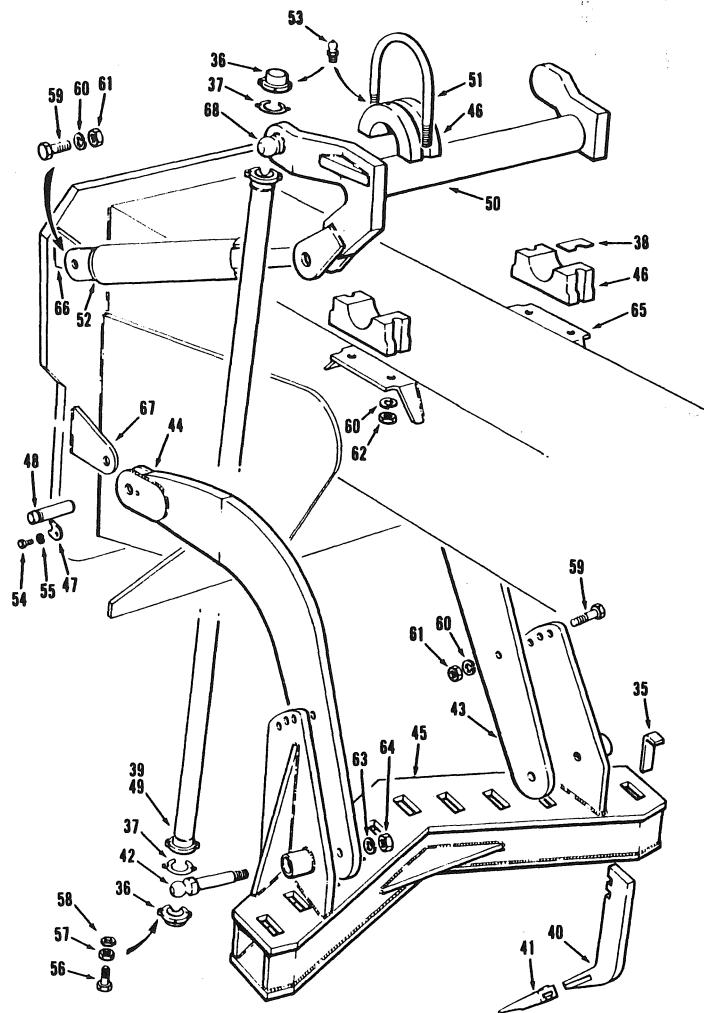
SECTION 12 PAGE 9
SECCION 12 PAGINA 9

SECTION SECCION		12	PAGE PAGINA	10	ISSUE No. N° D'ÉMISSION N° DE EDICION	5	PLOW & DOZER CYLINDER & CIRCUIT			SEPTEMBER1991
No. N° N°	PART No. N° DE PIÉCE N° DE PIEZA	DESCRIPTION DÉSCRIPTION DESCRIPCION	No. REQ. N° REQ. N° REQ.	REMARKS REMARQUES NOTAS	No. N° N°	PART No. N° DE PIÉCE N° DE PIEZA	DESCRIPTION DÉSCRIPTION DESCRIPCION	No. REQ. N° REQ. N° REQ.	REMARKS REMARQUES NOTAS	
1	*49771	CYLINDER ASSEMBLY - INCLUDES ITEMS 2 to 15	1				HYDRAULIC CIRCUIT - NO SELECTOR VALVE			
	48953	REPAIR KIT FOR 49771 - CYLINDER ASSEMBLY - INCLUDES ITEMS 2 to 6, 9 to 11 and 13	1		29	*111A-0808	CONNECTOR	2		
2	12A-224	O-RING	1		30	111B-0808	CONNECTOR	2		
3	50A-1620	BOLT	1		31	111B-0812	CONNECTOR	2		
4	12035	WIPER RING	1		32	111E-0808	CONNECTOR	3		
5	12036	PISTON SEAL	2		33	*111A-0812	CONNECTOR	2		
6	12037	ROD SEAL	1		34	111F-0808	CONNECTOR	1		
7	17608	CYLINDER NUT	1		35	*49840	LOCK VALVE	1		
8	42151	PISTON	1		36	9313 x 9	HOSE	2		
9	43074	WEAR RING	1		37	9313 x 42	HOSE	2		
10	44244	O-RING	1		38	14382 x 215	HOSE	2		
11	44266	BACK UP RING	1		39	50A-0612	BOLT	2		
12	45734	GLAND	1		40	14A-06	LOCK WASHER	2		
13	45890	BUFFER RING	1		41	*38A-0602	CAGE NUT	2		
14	*49770	BARREL	1		42	46533	COUPLING PLATE	1		
15	46334	PISTON ROD	1		43	14A-04	LOCKNUT	4		
		HYDRAULIC CIRCUIT WITH SELECTOR VALVE			44	30A-04	NUT	4		
16	*111A-0808	CONNECTOR	2		45		MANIFOLD VALVE ASSEMBLY	REF.	Sect 4 Pg 7	
17	111B-0808	CONNECTOR	2		46		SELECTOR VALVE ASSEMBLY	REF.	Sect 12 Pg 13	
18	111B-0812	CONNECTOR	4							
19	111E-0808	CONNECTOR	3							
20	111F-0808	CONNECTOR	1							
21	*11H-12	PLUG	2							
22	*49840	LOCK VALVE	1							
23	*9313 x 9	HOSE	2							
24	9313 x 42	HOSE	2							
25	14382 x 215	HOSE	2							
26	50A-0612	BOLT	2							
27	14A-06	LOCKWASHER	2							
28	*38A-0602	CAGE NUT	2							

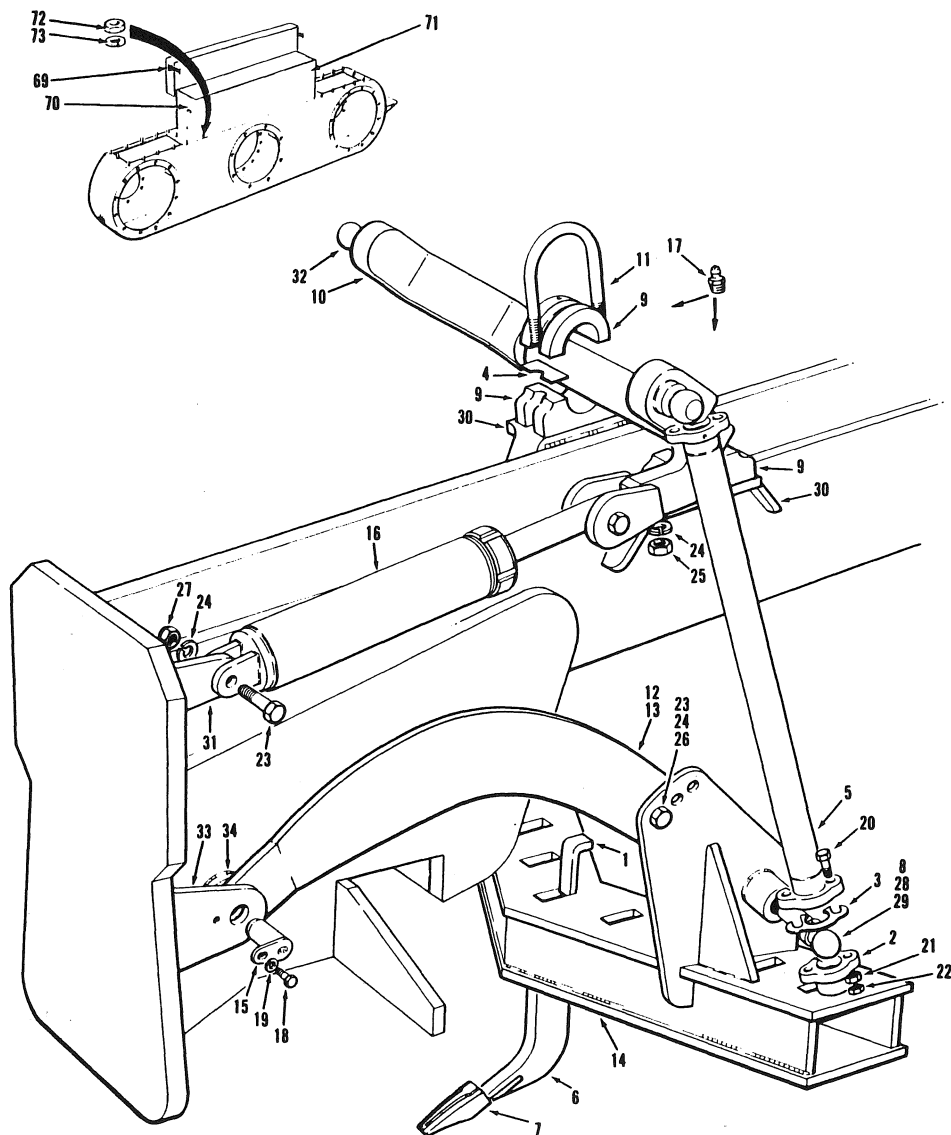
EFFECTIVE SERIAL NUMBERS) 16224,16245 & UP
 NUMEROS) DE SERIE EFFECTIFS)
 NUMEROS) DE SERIE EFFECTIVOS)
 U.S. 2021-2 & UP

700 SERIES
 SERIE 700

SECTION 12 PAGE
 SECCION 12 PAGINA 11



720 THRU 760



710 AND 710A

ISSUE No.
 N° D'ÉMISSION
 N° DE EDICION 1 REVISION A

SCARIFIER ASSEMBLY

JANUARY 1987

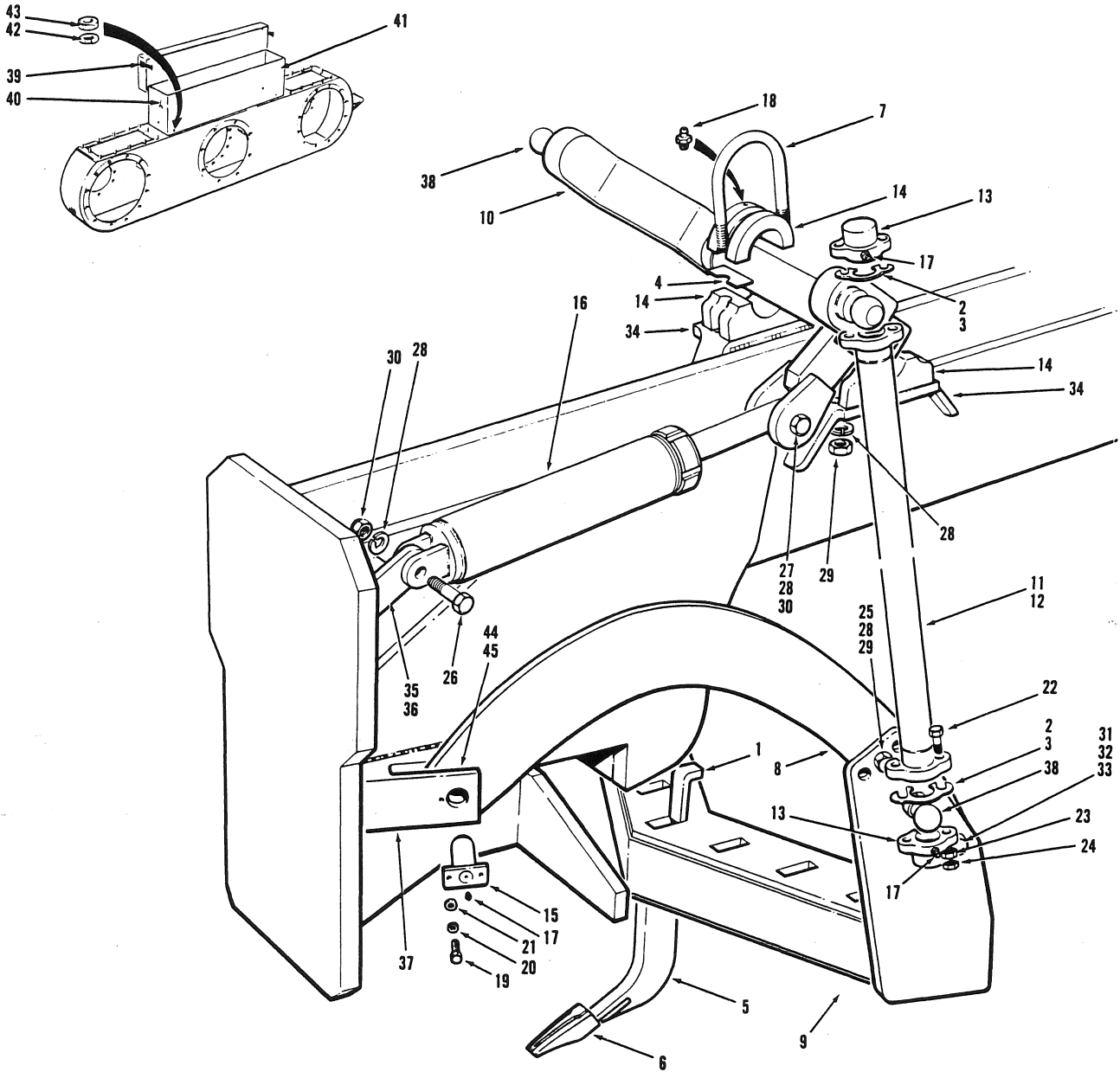
FOR LIST OF PARTS - TURN THIS PAGE

POUR LA LISTE DES PIÈCES - VOIR AU VERSO

PARA LA LISTA DE LAS PIEZAS - VER AL VERSO

USE ONLY CHAMPION ROAD MACHINERY APPROVED PARTS

SECTION SECCION		PAGE PAGINA		ISSUE No. N° D'ÉMISSION N° DE EDICION		1 REVISION A		SCARIFIER ASSEMBLY			JANUARY 1987	
No. N° N°	PART No. N° DE PIÈCE N° DE PIEZA	DESCRIPTION DÉSCRIPTION DESCRIPCION	No. REQ. N° REQ. N° REQ.	REMARKS REMARQUES NOTAS	No. N° N°	PART No. N° DE PIECE N° DE PIEZA	DESCRIPTION DÉSCRIPTION DESCRIPCION	No. REQ. N° REQ. N° REQ.	REMARKS REMARQUES NOTAS			
<u>SCARIFIER ASSEMBLY - MODEL 710 & 710A</u>					<u>SCARIFIER ASSEMBLY - MODEL 720 THRU 760</u>							
1	98	WEDGE	9		35	98	WEDGE	11				
2	135A	BALL CAP	4		36	135A	BALL CAP	4				
3	136	SHIM	A.R.		37	136	SHIM	A.R.				
4	5143	SHIM	A.R.		38	5143	SHIM	A.R.				
5	6891	LIFT LINK	2		39	6891	LIFT LINK	2	13:00, 14:00 & 17.5 TIRES			
6	8110	TOOTH SHANK	9		40	8110	TOOTH SHANK	11				
7	8111	TOOTH TIP	9		41	8111	TOOTH TIP	11				
8	9921	BALL STUD	2		42	9921	BALL STUD	2				
9	12260	PILLOW BLOCK	2		43	12161	DRAWBAR - R.H.	1				
10	17669	ARM ASSY.	1		44	12162	DRAWBAR - L.H.	1				
11	17671	U-BOLT	2		45	12217	BOX ASSY.	1				
12	33739-1	DRAWBAR - L.H.	1		46	12260	PILLOW BLOCK	2				
13	33739-2	DRAWBAR - R.H.	1		47	12274	DRAWPIN KEEPER	2				
14	33741	BOX ASSY.	1		48	13036	DRAWPIN	2				
15	34341	DRAW PIN	1		49	14440	LIFT LINK	2	16:00 & 18.4 TIRES			
16		SCARIFIER CYLINDER ASSEMBLY	REF.	SECTION 12 PAGES 13/14								
17	29A-02	GREASE FITTING	6		50	17669	ARM ASSY.	1				
18	51A-0603	BOLT	2		51	17671	U-BOLT	2				
19	14A-06	LOCKWASHER	2		52		SCARIFIER CYLINDER ASSEMBLY	REF.	SECTION 12 PAGES 13/14			
20	51A-0820	BOLT	8									
21	31A-08	NUT	8									
22	37K-08	NUT	8		53	29A-02	GREASE FITTING	6				
23	51A-1624	BOLT	4		54	51A-0603	BOLT	2				
24	14A-16	LOCKWASHER	7		55	14A-06	LOCKWASHER	2				
25	30A-16	NUT	4		56	51A-0820	BOLT	8				
26	31A-16	NUT	3		57	31A-08	NUT	8				
27	37H-16	NUT	1		58	37K-08	NUT	8				
28	14A-20	LOCKWASHER	2		59	51A-1624	BOLT	4				
29	31A-20	NUT	2		60	14A-16	LOCKWASHER	8				
30	17207-1	BRACKET	2	} REPAIR PARTS	61	37H-16	NUT	4				
31	17207-2	ANCHOR LUG	1		62	30A-16	NUT	4				
32	17669-25	BALL STUD	2		63	14A-20	LOCKWASHER	2				
33	33740-2	ANCHOR LUG	2		64	31A-20	NUT	2				
34	33740-3	PIN SUPPORT	2		65	17207-1	BRACKET	2	} REPAIR PARTS			
				66	17207-2	ANCHOR LUG	1					
				67	17207-3	ANCHOR LUG	2					
					68	17669-25	BALL STUD	2				
							<u>SCARIFIER TEETH STORAGE BOX INSTALLATION</u>		OPTIONAL			
					69	*18288	RUBBER FASTENER	2				
					70	*18289	RUBBER FASTENER BRACKET	2				
					71	*45434	STORAGE BOX ASSEMBLY	1				
					72	*14A-06	LOCKWASHER	4				
					73	*30A-06	NUT	4				



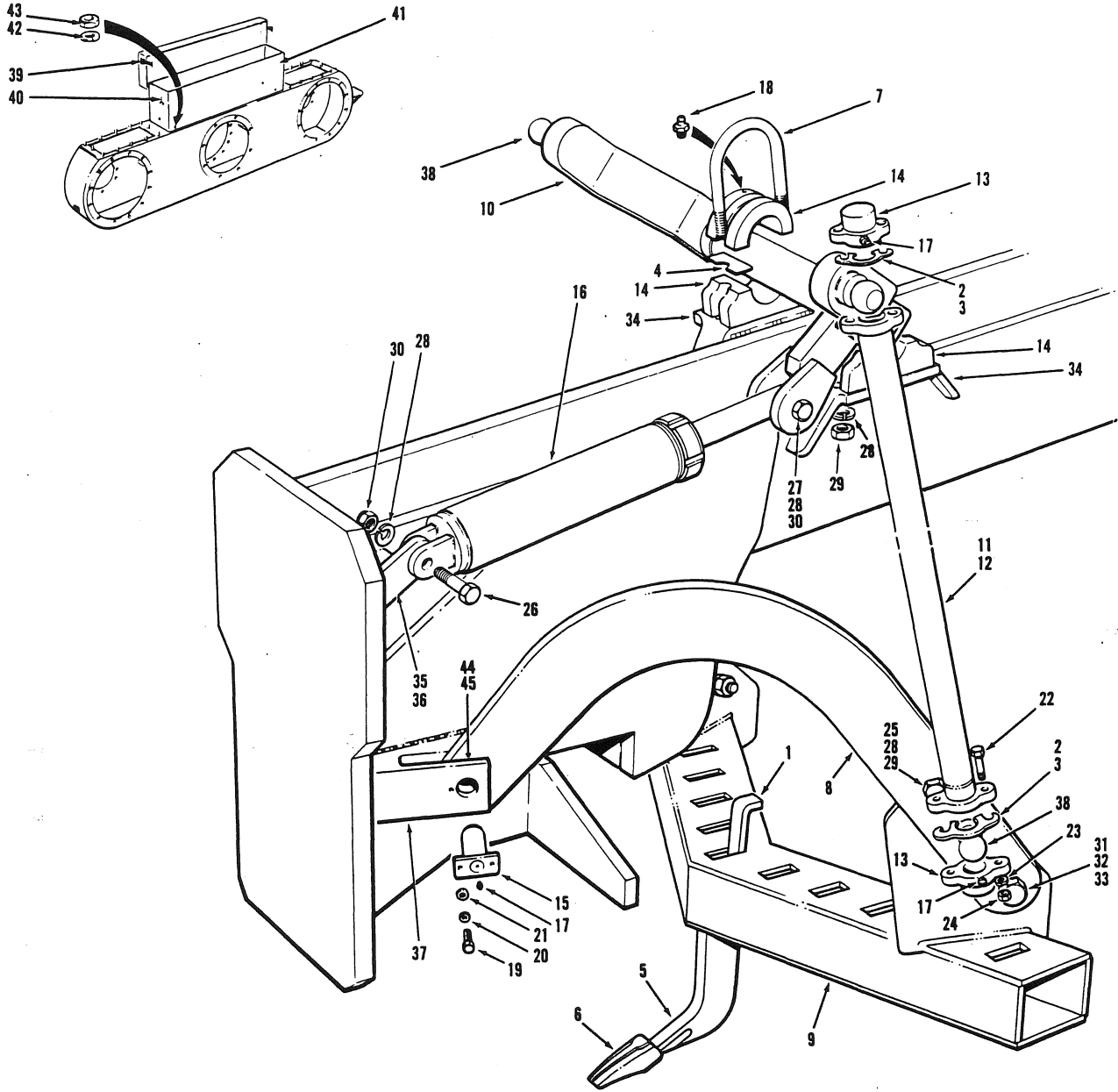
EFFECTIVE SERIAL NUMBER(S) 20526 & UP
 NUMERO(S) DE SÉRIE EFFECTIF(S)
 NUMERO(S) DE SERIE EFECTIVO(S)

700 SERIES
 SERIE 700

SECTION 12 PAGE 11
 SECCION 12 PAGINA 11

SECTION SECCION		PAGE PAGINA		ISSUE No. N° D'ÉMISSION N° DE EDICION		SCARIFIER				APRIL 1990	
No. N° N°	PART No. N° DE PIÈCE N° DE PIEZA	DESCRIPTION DESCRIPTION DESCRIPCION	No. REQ. N° REQ. N° REQ.	REMARKS REMARQUES NOTAS	No. N° N°	PART No. N° DE PIÈCE N° DE PIEZA	DESCRIPTION DESCRIPTION DESCRIPCION	No. REQ. N° REQ. N° REQ.	REMARKS REMARQUES NOTAS		
1	98	WEDGE	11				SCARIFIER TOOTH STORAGE BOX		OPTIONAL		
2	*136A	SHIM - .010"	A.R.		39	18288	RUBBER FASTENER	2			
3	*136B	SHIM - .020"	A.R.		40	18289	BRACKET	2			
4	5143	SHIM	A.R.		41	*45435	STORAGE BOX ASSEMBLY	1			
5	8110	TOOTH SHANK	11		42	14A-06	LOCKWASHER	4			
6	8111	TOOTH TIP	11		43	*30A-06	NUT	4			
7	17671	U BOLT	2								
8	*48512	DRAWBAR	2								
9	*54927	BOX ASSEMBLY	1								
10	*54935	ARM ASSEMBLY	1		44	*18340	BEARING	2			
11	*54972	LIFT LINK - L.H.	1		45	*19B-244	RETAINER RING	2			
12	*54973	LIFT LINK - R.H.	1								
13	*55119	BALL CAP	4								
14	*55205	PILLOW BLOCK	2								
15	*57160	DRAW PIN	2								
16		SCARIFIER CYLINDER ASSEMBLY	REF.	SECT. 12 PG. 13							
17	*28A-04	GREASE FITTING	6								
18	*28B-04	GREASE FITTING	2								
19	*50A-0610	BOLT	2								
20	*14A-06	LOCKWASHER	2								
21	*14C-06	FLATWASHER	2								
22	*50A-0820	BOLT	8								
23	*14A-08	LOCKWASHER	8								
24	*30A-08	NUT	8								
25	*50A-1628	BOLT	2								
26	*50A-1632	BOLT	2								
27	*50A-1640	BOLT	1								
28	14A-16	LOCKWASHER	6								
29	30A-16	NUT	2								
30	36N-16	LOCKNUT	2								
31	*50A-2436	BOLT	2								
32	*14A-24	LOCKWASHER	2								
33	*30A-24	NUT	2								
34	17207-1	BRACKET	2								
35	17207-2	ANCHOR LUG	1	WELDED PARTS							
36	*33766	GUSSET	1								
37	*57161	PIVOT BLOCK	2								
38	17669-25	BALL STUD	4								

CHAMPION ROAD MACHINERY



SCARIFIER

PARA LA LISTA DE LAS PIEZAS - VER AL VERSO

POUR LA LISTE DES PIÈCES - VOIR AU VERSO

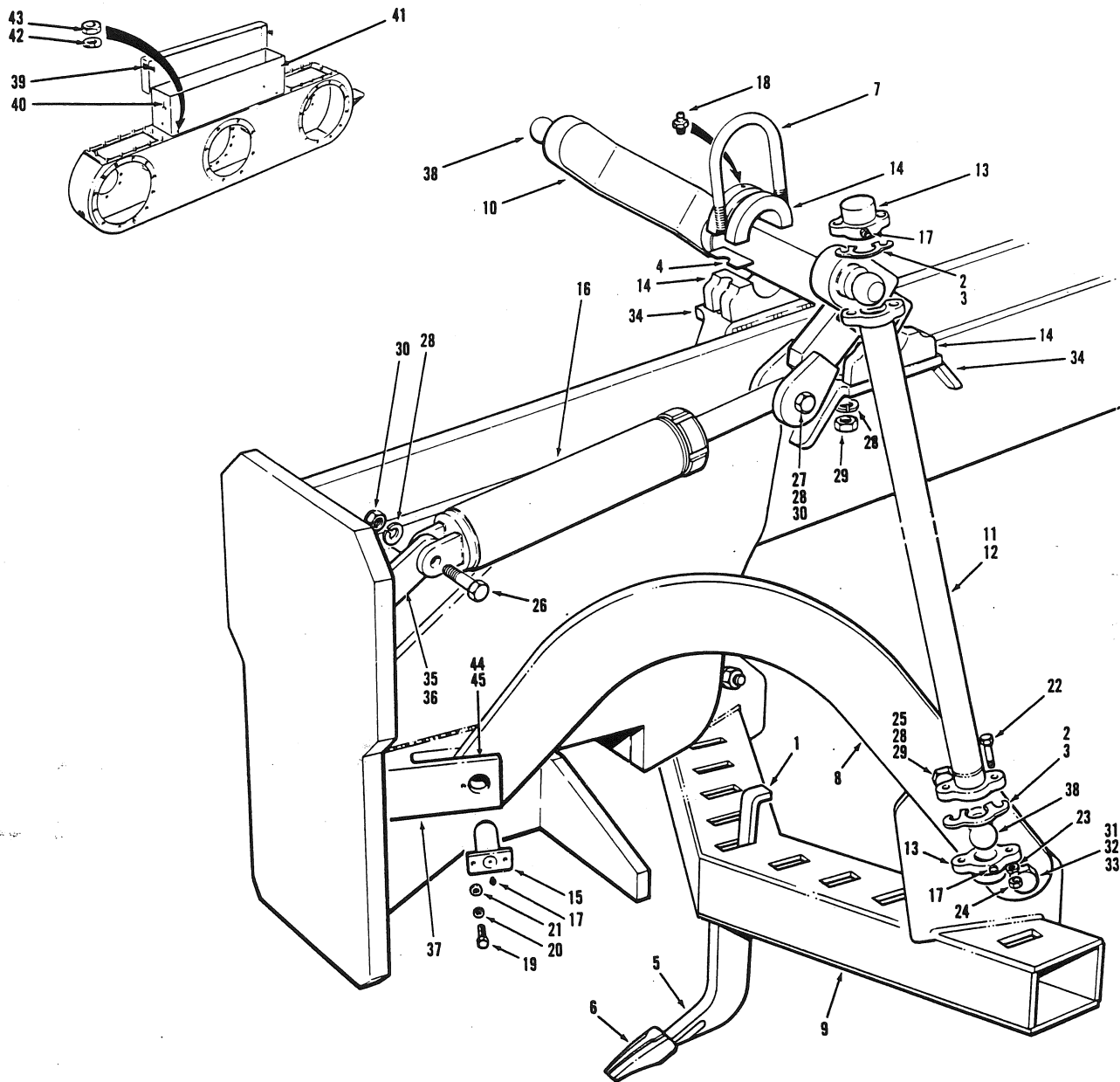
FOR LIST OF PARTS - TURN THIS PAGE

EFFECTIVE SERIAL NUMBER(S) 21481 TO 21646
 NUMERO(S) DE SÉRIE EFFECTIF(S) EXCLUDING 21488
 NUMERO(S) DE SERIE EFECTIVO(S)

700 SERIES
 SERIE 700

SECTION 12 PAGE 11
 SECCION 12 PAGINA 11

No. N° N°	PART No. N° DE PIÈCE N° DE PIEZA	DESCRIPTION DÉSCRIPTION DESCRIPCION	No. REQ. N° REQ. N° REQ.	REMARKS REMARQUES NOTAS	No. N° N°	PART No. N° DE PIECE N° DE PIEZA	DESCRIPTION DÉSCRIPTION DESCRIPCION	No. REQ. N° REQ. N° REQ.	REMARKS REMARQUES NOTAS
1	98	WEDGE	11						
2	136A	SHIM - .010"	A.R						
3	136B	SHIM - .020"	A.R						
4	5143	SHIM	A.R						
5	8110	TOOTH SHANK	11		39	18288	SCARIFIER TOOTH STORAGE BOX		OPTIONAL
6	8111	TOOTH TIP	11		40	18289	RUBBER FASTENER	2	
7	17671	U BOLT	2		41	45435	BRACKET	2	
8	*58889	DRAWBAR - R.H.	1		42	14A-06	STORAGE BOX ASSEMBLY	1	
	*58890	DRAWBAR - L.H.	1		43	30A-06	LOCKWASHER	4	
9	*58887	BOX ASSEMBLY	1				NUT	4	
10	54935	ARM ASSEMBLY	1		44	18340	BEARING	2	
11	54972	LIFT LINK - L.H.	1		45	19B-244	RETAINER RING	2	
12	54973	LIFT LINK - R.H.	1						
13	55119	BALL CAP	4						
14	55205	PILLOW BLOCK	2						
15	57160	DRAW PIN	2						
16		SCARIFIER CYLINDER ASSEMBLY	REF.	Sect 12 Pg 13					
17	28A-04	GREASE FITTING	6						
18	28B-04	GREASE FITTING	2						
19	50A-0810	BOLT	2						
20	14A-06	LOCKWASHER	2						
21	14C-06	FLATWASHER	2						
22	50A-0820	BOLT	8						
23	14A-08	LOCKWASHER	8						
24	30A-08	NUT	8						
25	50A-1628	BOLT	2						
26	50A-1632	BOLT	2						
27	50A-1640	BOLT	1						
28	14A-16	LOCKWASHER	6						
29	30A-16	NUT	2						
30	36N-16	LOCKNUT	2						
31	50A-2436	BOLT	2						
32	14A-24	LOCKWASHER	2						
33	30A-24	NUT	2						
34	17207-1	BRACKET	2						
35	17207-2	ANCHOR LUG	1	Repair Parts					
36	33766	GUSSET	1						
37	*58768	PIVOT BLOCK	2						
38	17669-25	BALL STUD	4						



EFFECTIVE SERIAL NUMBER(S) 21647 & UP
 NUMERO(S) DE SÉRIE EFFECTIF(S) EXCLUDING 21649, 21687
 NUMERO(S) DE SERIE EFECTIVO(S) & 21688

700 SERIES
SERIE 700

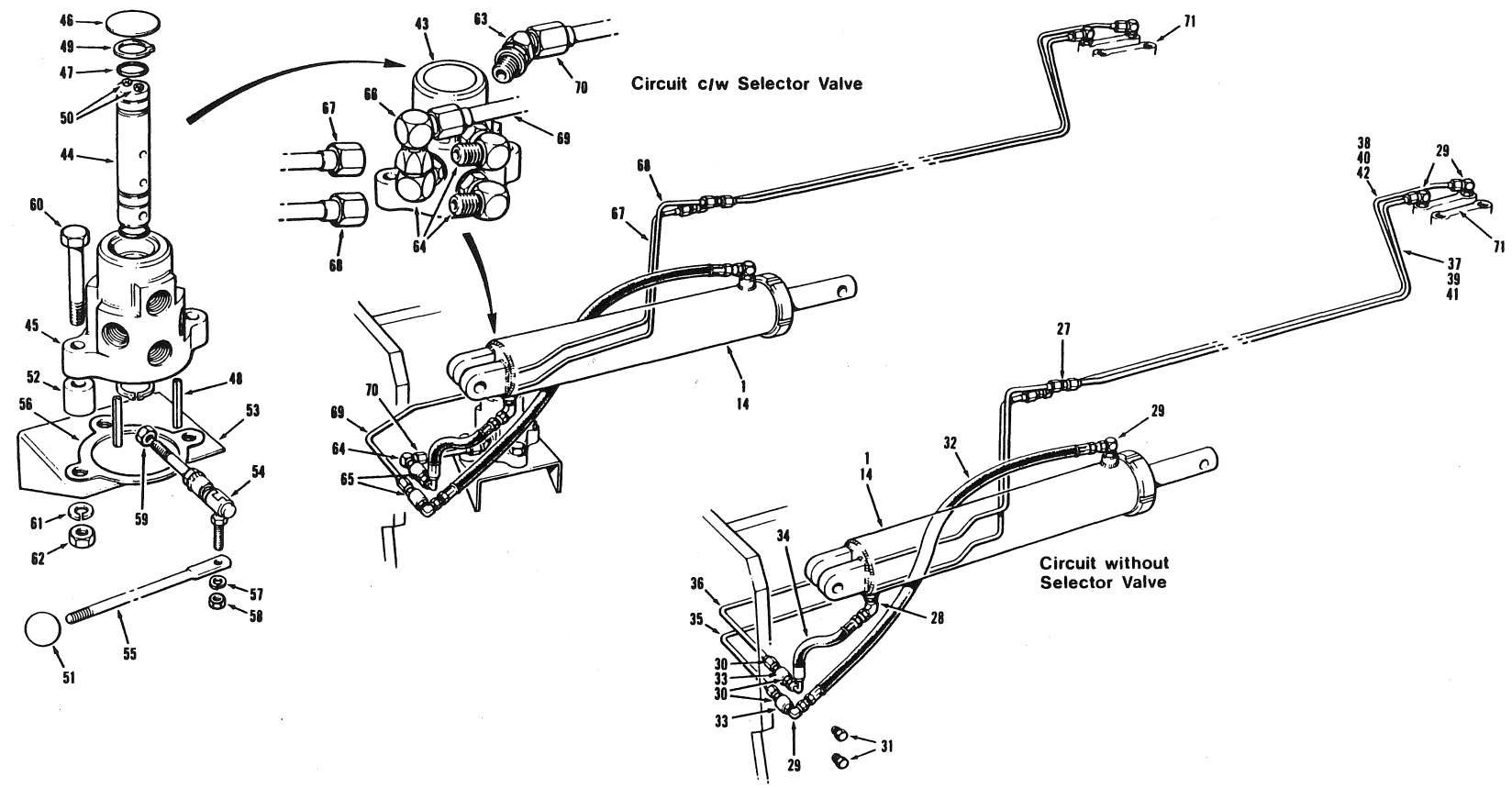
SECTION 12 **PAGE 11**
SECCION 12 **PAGINA 11**

SECTION 12		PAGE 12		ISSUE No. 4		SCARIFIER		JUNE 1991	
SECCION 12		PAGINA 12		N° D'ÉMISSION 4					
No. N° N°	PART No. N° DE PIÈCE N° DE PIEZA	DESCRIPTION DÉSCRIPTION DESCRIPCION	No. REQ. N° REQ. N° REQ.	REMARKS REMARQUES NOTAS	No. N° N°	PART No. N° DE PIECE N° DE PIEZA	DESCRIPTION DÉSCRIPTION DESCRIPCION	No. REQ. N° REQ. N° REQ.	REMARKS REMARQUES NOTAS
1	98	WEDGE	11				SCARIFIER TOOTH STORAGE BOX		OPTIONAL
2	136A	SHIM - .010"	A.R.		39	18288	RUBBER FASTENER	2	
3	136B	SHIM - .020"	A.R.		40	18289	BRACKET	2	
4	5143	SHIM	A.R.		41	45435	STORAGE BOX ASSEMBLY	1	
5	8110	TOOTH SHANK	11		42	14A-06	LOCKWASHER	4	
6	8111	TOOTH TIP	11		43	30A-06	NUT	4	
7	17671	U BOLT	2						
8	*58998	DRAWBAR - R.H.	1						
	*58999	DRAWBAR - L.H.	1						
9	58887	BOX ASSEMBLY	1		44	18340	BEARING	2	
10	54935	ARM ASSEMBLY	1		45	19B-244	RETAINER RING	2	
11	54972	LIFT LINK - L.H.	1						
12	54973	LIFT LINK - R.H.	1						
13	55119	BALL CAP	4						
14	55205	PILLOW BLOCK	2						
15	57160	DRAW PIN	2						
16		SCARIFIER CYLINDER ASSEMBLY	REF.	Sect 12 Pg 13					
17	28A-04	GREASE FITTING	6						
18	28B-04	GREASE FITTING	2						
19	50A-0610	BOLT	2						
20	14A-06	LOCKWASHER	2						
21	14C-06	FLATWASHER	2						
22	50A-0820	BOLT	8						
23	14A-08	LOCKWASHER	8						
24	30A-08	NUT	8						
25	50A-1628	BOLT	2						
26	50A-1632	BOLT	2						
27	50A-1640	BOLT	1						
28	14A-16	LOCKWASHER	6						
29	30A-16	NUT	2						
30	36N-16	LOCKNUT	2						
31	50A-2436	BOLT	2						
32	14A-24	LOCKWASHER	2						
33	30A-24	NUT	2						
34	17207-1	BRACKET	2						
35	17207-2	ANCHOR LUG	1	} Repair Parts					
36	33766	GUSSET	1						
37	58768	PIVOT BLOCK	2						
38	17669-25	BALL STUD	4						

EFFECTIVE SERIAL NUMBERS) 16224, 16245 & UP
 NUMEROS) DE SERIE EFFECTIFS)
 NUMEROS) DE SERIE EFFECTIVOS)
 U.S. 2021-2 & UP

700 SERIES
 SERIE 700

SECTION 12 PAGE 13
 SECCION 12 PAGINA 13



ISSUE No.
 N° D'ÉMISSION
 N° DE EDICION 1 REVISION B

SCARIFIER CYLINDER, SELECTOR VALVE & CIRCUIT

FEBRUARY 1988

FOR LIST OF PARTS - TURN THIS PAGE POUR LA LISTE DES PIÈCES - VOIR AU VERSO PARA LA LISTA DE LAS PIEZAS - VEDA AL VERSO

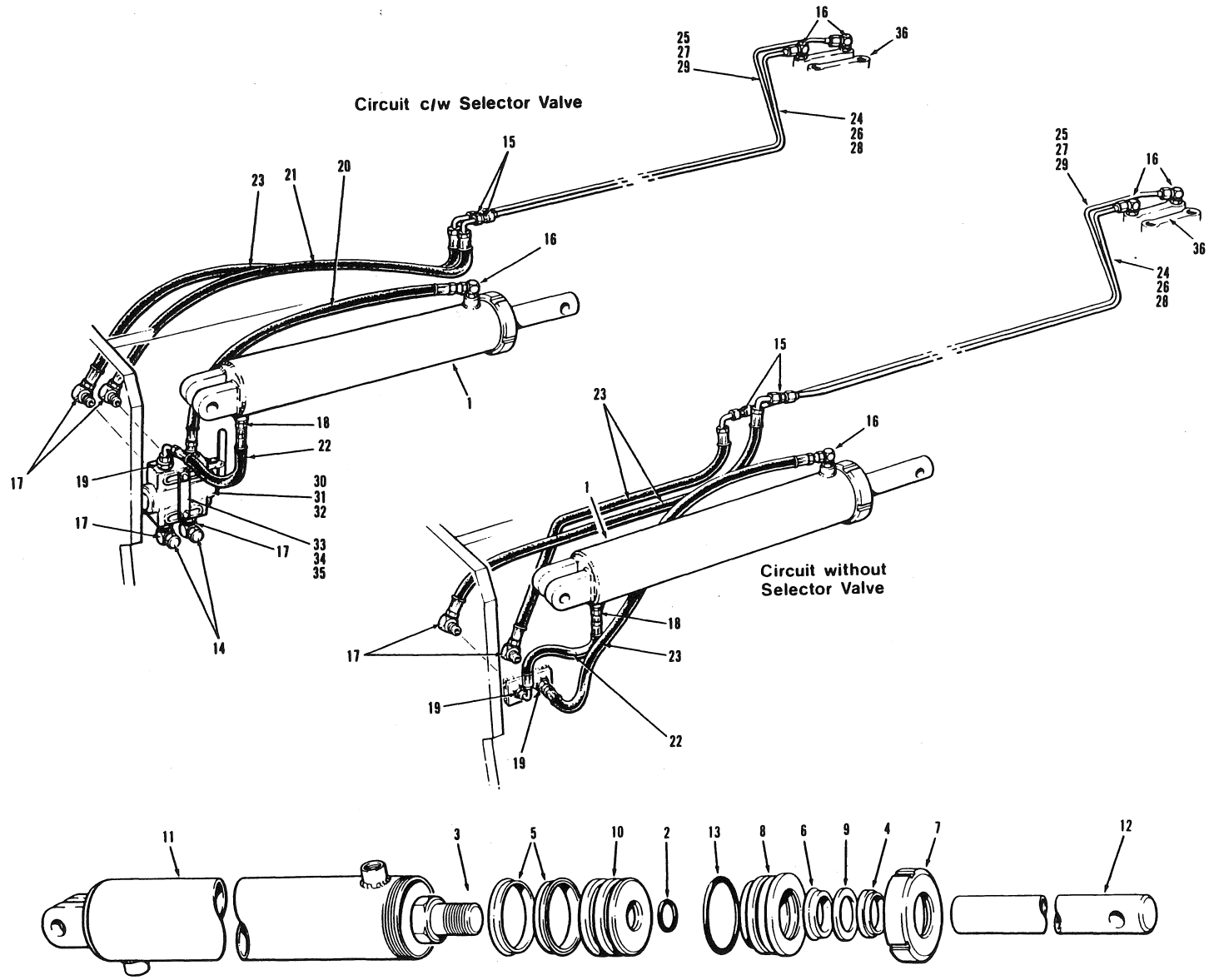
USE ONLY CHAMPION APPROVED PARTS

SECTION SECCION		PAGE PAGINA		ISSUE No. N° D'ÉMISSION N° DE EDICION		1 REVISION B		SCARIFIER CYLINDER, SELECTOR VALVE & CIRCUIT			FEBRUARY 1988	
No. N° N°	PART No. N° DE PIÈCE N° DE PIEZA	DESCRIPTION DÉSCRIPTION DESCRIPCION	No. REQ. N° REQ. N° REQ.	REMARKS REMARQUES NOTAS	No. N° N°	PART No. N° DE PIÈCE N° DE PIEZA	DESCRIPTION DÉSCRIPTION DESCRIPCION	No. REQ. N° REQ. N° REQ.	REMARKS REMARQUES NOTAS			
1	12190	SCARIFIER CYLINDER ASSEMBLY - INCLUDES ITEMS 2 TO 13	1	UP TO APPROX.	37	41270	TUBE - L.H.	1	MODEL 710 & 710A			
2	12A-218	O RING	1	S/N 17467	38	41271	TUBE - R.H.	1				
3	37H-20	LOCKNUT	1	UP TO U.S.	39	41282	TUBE - L.H.	1	MODEL 720 THRU 730A			
4	12035	WIPER RING	1	APPROX.	40	41283	TUBE - R.H.	1				
5	12036	PISTON SEAL	2	S/N 2563-2	41	41294	TUBE - L.H.	1	MODEL 740 THRU 780A			
6	12037	ROD SEAL	1		42	41295	TUBE - R.H.	1				
7	12191	BARREL	1									
8	17203	PISTON ROD	1									
9	17608	NUT	1									
10	17609	PISTON	1									
11	17610	GLAND	1									
12	17614	WASHER	1									
13	44244	O RING	1									
	26409	REPAIR KIT FOR 12190 CYLINDER ASSY. - INCLUDES ITEMS 2 TO 6, 12 & 13	A.R.									
14	42754	SCARIFIER CYLINDER ASSEMBLY - INCLUDES ITEMS 15 TO 26	1	APPROX. S/N 17468	43	17205	SELECTOR VALVE ASSY. - INCLUDES ITEMS 44 TO 50	1				
15	12A-224	O RING	1	& UP	44		SPOOL } MATCHED SET -	1				
16	51A-1624	BOLT	1	U.S. S/N	45		BODY } ONLY SUPPLIED WITH ASSEMBLY	1				
17	12035	WIPER RING	1	APPROX.	46	11A-200	PLUG	1				
18	12036	PISTON SEAL	2	2564-2 & UP	47	12A-214	O RING	2				
19	12037	ROD SEAL	1		48	13J-0832	ROLL PIN	2				
20	17608	NUT	1		49	19C-125	SNAP RING	2				
21	17610	GLAND	1		50	115D-02	PLUG	2				
22	17614	WASHER	1		51	2772	BALL	1				
23	42151	PISTON	1		52	16069	SPACER	3				
24	42755	CYLINDER BARREL	1		53	17529	BRACKET	1				
25	42756	PISTON ROD	1		54	17530	LEVER	1				
26	44244	O RING	1		55	19226	ROD	1				
	43182	REPAIR KIT FOR 42754 CYLINDER ASSY. - INCLUDES ITEMS 15 TO 19, 22 & 26			56	41384	GASKET	1				
27	110L-08	CONNECTOR	2		57	14A-05	LOCKWASHER	1				
28	111A-0808	CONNECTOR	1		58	31A-05	NUT	1				
29	111B-0808	CONNECTOR	4		59	30A-06	NUT	1				
30	111E-0808	CONNECTOR	3		60	50A-0824	BOLT	3				
31	111H-08	PLUG	A.R.		61	14A-08	LOCKWASHER	3				
32	9313 X 36	HOSE	1		62	30A-08	NUT	3				
33	12299	COUPLING	A.R.	REPAIR PART	63	111A-0808	CONNECTOR	2				
34	14382 X 12	HOSE	1		64	111B-0808	CONNECTOR	8				
35	17475	TUBE	1		65	111E-0808	CONNECTOR	2				
36	17476	TUBE	1		66	112B-08	CONNECTOR	1				
					67	17453	TUBE	1				
					68	17454	TUBE	1				
					69	17457	TUBE	1				
					70	17458	TUBE	1				
					71		MANIFOLD VALVE ASSEMBLY	REF.	SECTION 4 PAGE 8			

EFFECTIVE SERIAL NUMBERS) 18096 & UP
 NUMEROS) DE SERIE EFFECTIFS)
 NUMEROS) DE SERIE EFFECTIVOS)

700 SERIES
 SERIE 700

SECTION 12 PAGE 13
 SECTION 12 PAGINA 13



ISSUE No.
 N° D'ÉMISSION
 N° DE EDICION 2

SCARIFIER CYLINDER, SELECTOR VALVE & CIRCUIT

FEBRUARY 1988

FOR LIST OF PARTS - TURN THIS PAGE

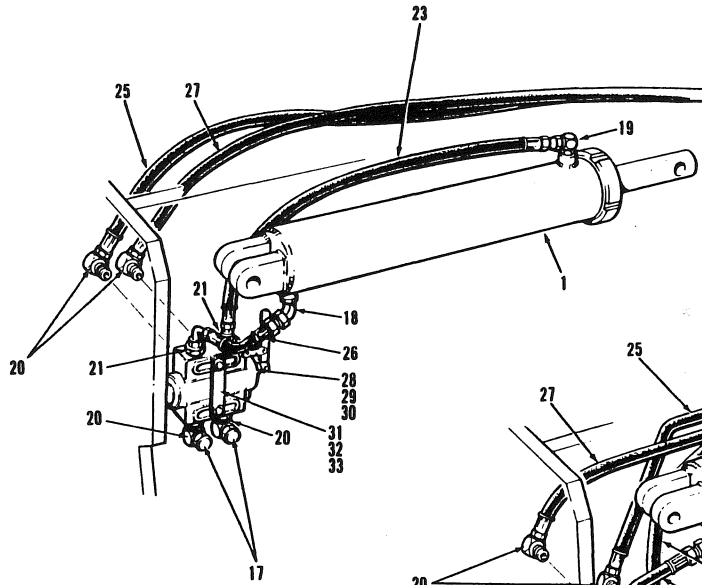
POUR LA LISTE DES PIÈCES - VOIR AU VERSO

PARA LA LISTA DE LAS PIEZAS - VER AL VERSO

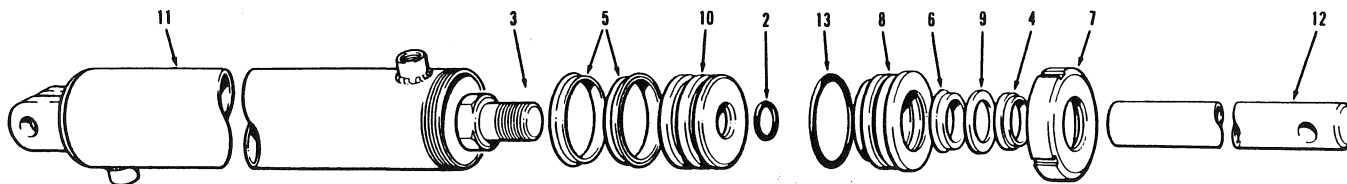
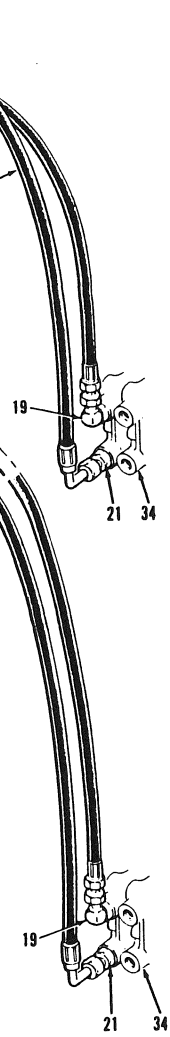
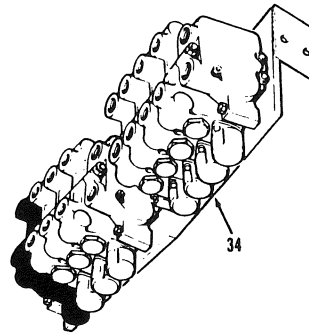
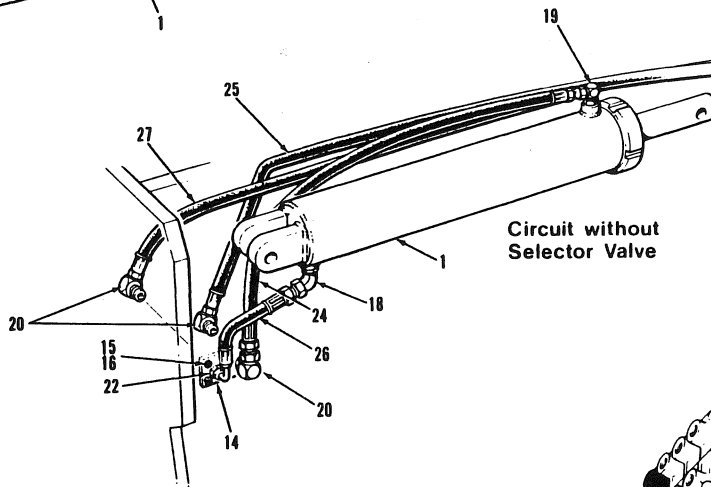
USE ONLY CHAMPION APPROVED PARTS

SECTION SECCION 12		PAGE PAGINA 14	ISSUE No. N° D'ÉMISSION N° DE EDICION 2	SCARIFIER CYLINDER, SELECTOR VALVE & CIRCUIT				FEBRUARY 1988	
No. N° N°	PART No. N° DE PIÈCE N° DE PIEZA	DESCRIPTION DÉSCRIPTION DESCRIPCION	No. REQ. N° REQ. N° REQ.	REMARKS REMARQUES NOTAS	No. N° N°	PART No. N° DE PIÈCE N° DE PIEZA	DESCRIPTION DÉSCRIPTION DESCRIPCION	No. REQ. N° REQ. N° REQ.	REMARKS REMARQUES NOTAS
1	42754	SCARIFIER CYLINDER ASSEMBLY - INCLUDES ITEMS 2 TO 13	1		24	41270	TUBE - L.H.	1	MODEL 710
2	12A-224	O RING	1		25	41271	TUBE - R.H.	1	& 710A
3	51A-1624	BOLT	1		26	41282	TUBE - L.H.	1	MODEL 720
4	12035	WIPER RING	1		27	41283	TUBE - R.H.	1	THRU 730A
5	12036	PISTON SEAL	2		28	41294	TUBE - L.H.	1	MODEL 740
6	12037	ROD SEAL	1		29	41295	TUBE - R.H.	1	THRU 780A
7	17608	NUT	1						
8	17610	GLAND	1						
9	17614	WASHER	1						
10	42151	PISTON	1						
11	42755	CYLINDER BARREL	1						
12	42756	PISTON ROD	1						
13	44244	O RING	1						
	43182	REPAIR KIT FOR 42754 CYLINDER ASSY. - INCLUDES ITEMS 2 TO 6, 9 & 13			30	*46022	SELECTOR VALVE ASSY.		
					31	*48115	O RING	2	REPAIR PART
					32	*48116	RING RETAINER	1	REPAIR PART
					33	*43773	BAR	1	
14	*110E-08	CAP	4		34	14A-06	LOCKWASHER	4	
15	110L-08	CONNECTOR	2		35	30A-06	NUT	4	
16	111B-0808	CONNECTOR	4		36		MANIFOLD VALVE ASSEMBLY	REF.	SECTION 4
17	*111B-0812	CONNECTOR	2						PAGE 8
18	111E-0808	CONNECTOR	3						
19	*111E-0812	CONNECTOR	2						
20	*9313 X 33	HOSE	1						
21	9313 X 36	HOSE	1						
22	14282 X 12	HOSE	1						
23	*14382 X 36	HOSE	2						

Circuit c/w Selector Valve



Circuit without Selector Valve



ISSUE No.
N° D'ÉMISSION
N° DE EDICION 3

SCARIFIER CYLINDER, SELECTOR VALVE & CIRCUIT

MARCH 1988

FOR LIST OF PARTS - TURN THIS PAGE

POUR LA LISTE DES PIÈCES - VOIR AU VERSO

PARA LA LISTA DE LAS PIFZAS - VFR AI VFRSO

EFFECTIVE SERIAL NUMBERS) 18578, 18590, 18592 & UP
NUMEROS) DE SERIE EFFECTIFS)
NUMEROS) DE SERIE EFFECTIVOS)

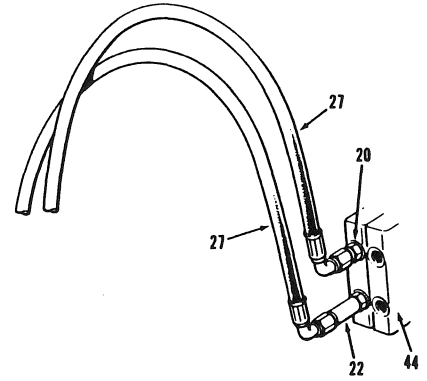
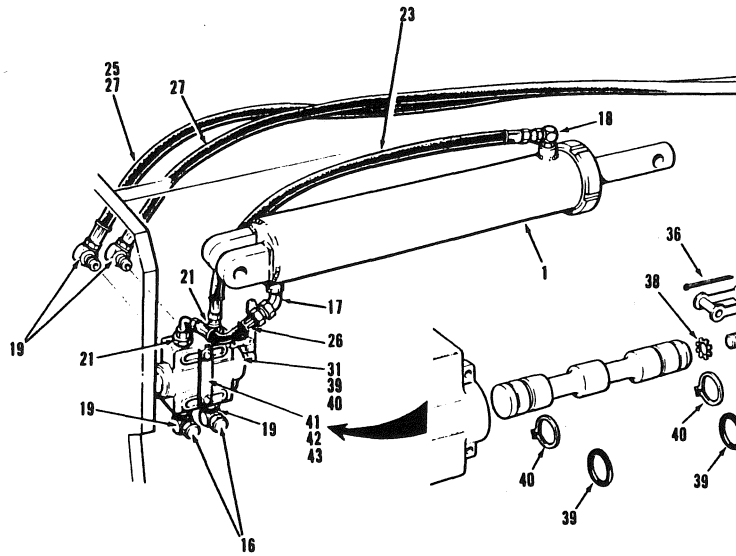
700 SERIES
SERIE 700

SECTION 12 PAGE 13
SECTION 12 PAGINA 13

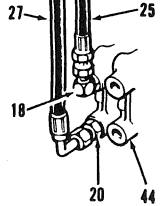
USE ONLY CHAMPION ROAD MACHINERY APPROVED PARTS

SECTION SECCION 12		PAGE PAGINA 14	ISSUE No. N° D'ÉMISSION N° DE EDICION 3	SCARIFIER CYLINDER, SELECTOR VALVE & CIRCUIT				MARCH 1988	
No. N° N°	PART No. N° DE PIÈCE N° DE PIEZA	DESCRIPTION DÉSCRIPTION DESCRIPCION	No. REQ. N° REQ. N° REQ.	REMARKS REMARQUES NOTAS	No. N° N°	PART No. N° DE PIECE N° DE PIEZA	DESCRIPTION DÉSCRIPTION DESCRIPCION	No. REQ. N° REQ. N° REQ.	REMARKS REMARQUES NOTAS
1	42754	SCARIFIER CYLINDER ASSEMBLY - INCLUDES ITEMS 2 TO 13	1				<u>SELECTOR VALVE & CIRCUIT</u>		
2	12A-224	O RING	1		28	46022	SELECTOR VALVE ASSY.		
3	51A-1624	BOLT	1						
4	12035	WIPER RING	1		29	48115	O RING	2	REPAIR PART
5	12036	PISTON SEAL	2		30	48116	RING RETAINER	1	
6	12037	ROD SEAL	1						
7	17608	NUT	1		31	43773	BAR	1	
8	17610	GLAND	1		32	14A-06	LOCKWASHER	2	
9	17614	WASHER	1		33	30A-06	NUT	2	
10	42151	PISTON	1						
11	42755	CYLINDER BARREL	1		34		MANIFOLD VALVE ASSEMBLY	REF.	SECTION 4 PAGE 8
12	42756	PISTON ROD	1						
13	44244	O RING	1						
	43182	REPAIR KIT FOR 42754 CYLINDER ASSY. - INCLUDES ITEMS 2 TO 6, 9 & 13							
14	*46533	COUPLING PLATE	1						
15	*14A-04	LOCKWASHER	4						
16	*30A-04	NUT	4						
17	110E-08	CAP	4						
18	*111A-0808	CONNECTOR	1						
19	111B-0808	CONNECTOR	2						
20	111B-0812	CONNECTOR	3or4						
21	111E-0808	CONNECTOR	1or3						
22	111E-0812	CONNECTOR	1						
23	9313 X 33	HOSE	1						
24	9313 X 36	HOSE	1						
25	*9313 X 215	HOSE	1						
26	*14382 X 12	HOSE	1						
27	*14382 x 215	HOSE	1						

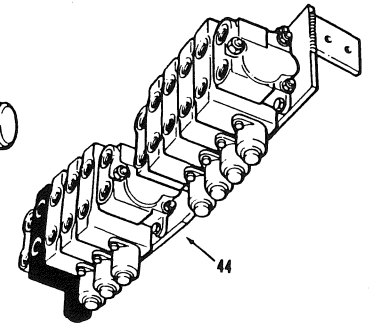
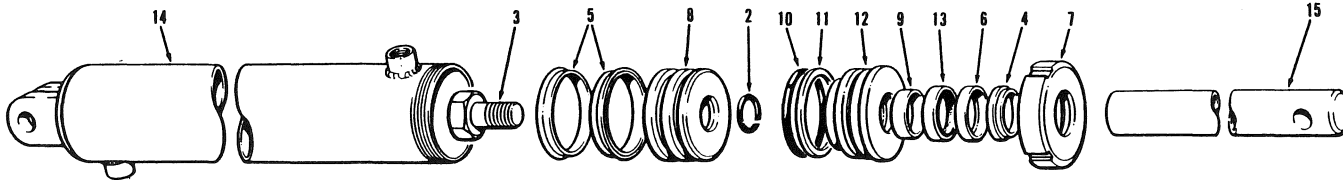
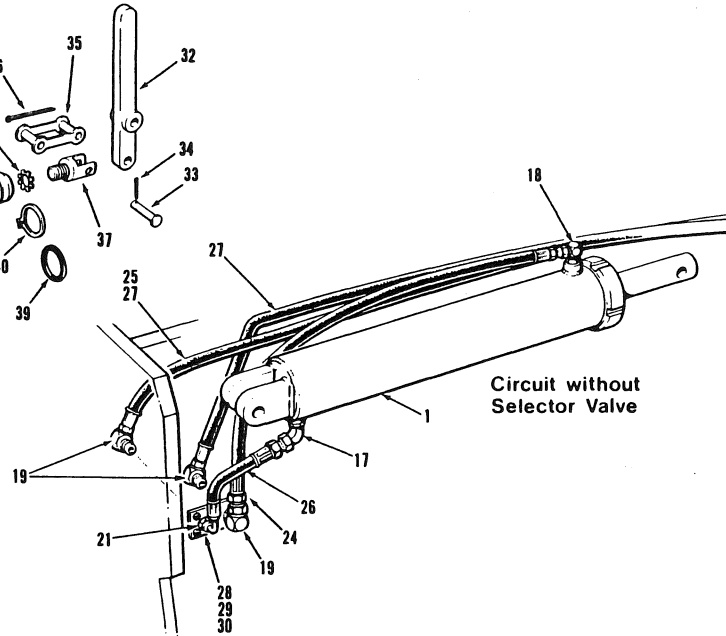
Circuit c/w Selector Valve



UP TO SER. No. 19291



Circuit without Selector Valve



ISSUE No
N° D'ÉMISSION
N° DE EDICION 4 REVISION A

SCARIFIER CYLINDER, SELECTOR VALVE & CIRCUIT

APRIL 1990

FOR LIST OF PARTS - TURN THIS PAGE

POUR LA LISTE DES PIÈCES - VOIR AU VERSO

PARA LA LISTA DE LAS PIEZAS - VER AL VERSO

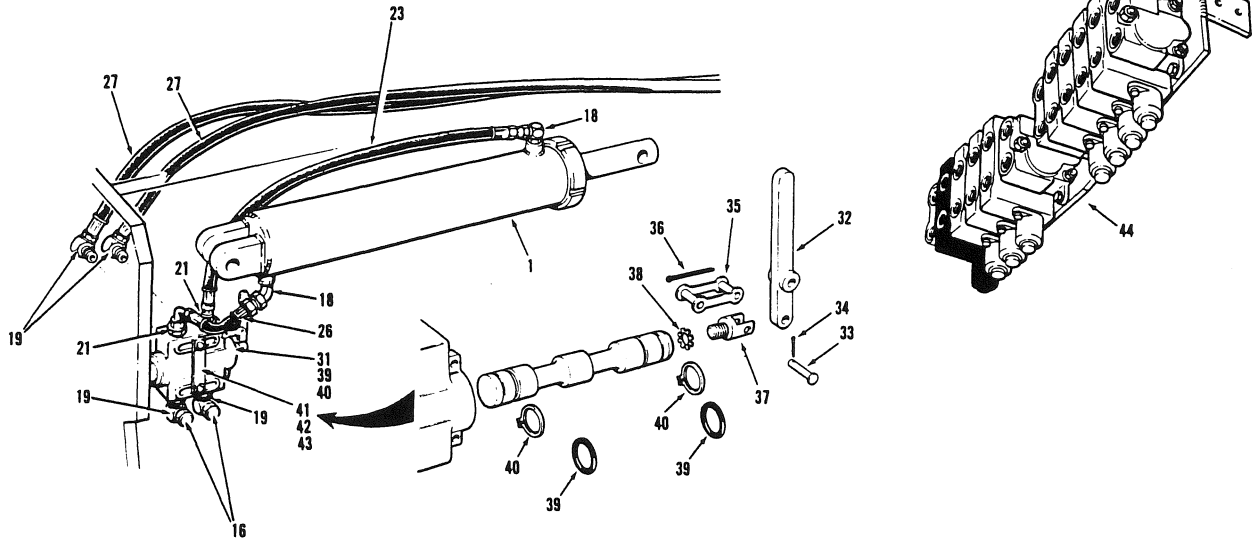
EFFECTIVE SERIAL NUMBER(S)
NUMEROS) DE SERIE EFFECTIF(S)
NUMEROS) DE SERIE EFFECTIVO(S)

19258 & UP

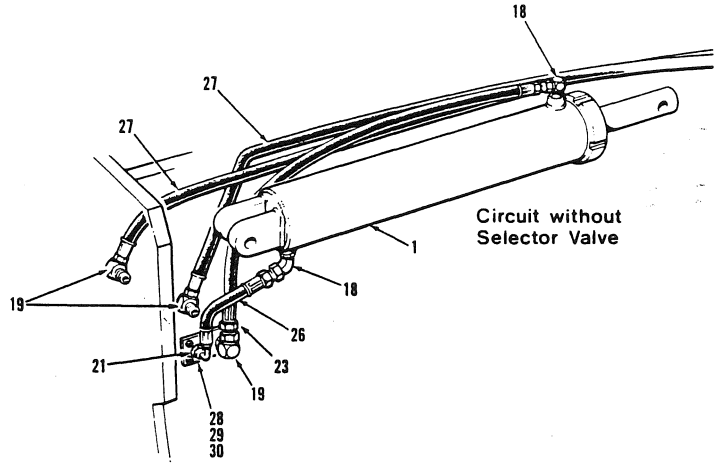
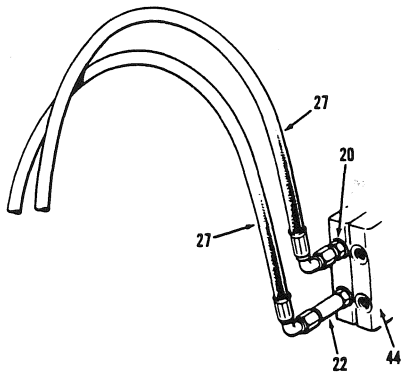
700 SERIES
SERIE 700

SECTION 12 PAGE 13
SECTION 12 PAGINA 13

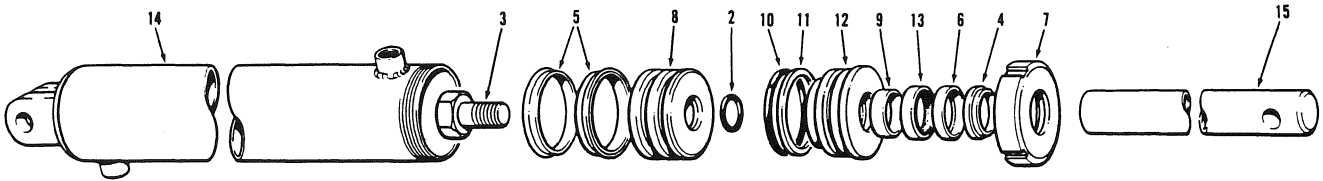
SECTION SECCION		PAGE PAGINA		ISSUE No. N° D'ÉMISSION N° DE EDICION		4 REVISION A		SCARIFIER CYLINDER, SELECTOR VALVE & CIRCUIT			APRIL 1990	
No. N° N°	PART No. N° DE PIÉCE N° DE PIEZA	DESCRIPTION DÉSCRIPTION DESCRIPCION	No. REQ N° REQ. N° REQ.	REMARKS REMARQUES NOTAS	No. N° N°	PART No. N° DE PIÉCE N° DE PIEZA	DESCRIPTION DÉSCRIPTION DESCRIPCION	No. REQ N° REQ. N° REQ.	REMARKS REMARQUES NOTAS			
1	46323	SCARIFIER CYLINDER ASSEMBLY - INCLUDES ITEMS 2 TO 15	1				<u>SELECTOR VALVE</u>					
	48953	REPAIR KIT FOR 46323 CYLINDER ASSEMBLY - INCLUDES ITEMS 2 TO 6, 9 TO 11 & 13			31	46022	SELECTOR VALVE ASSEMBLY					
						*56769	HANDLE KIT - INCLUDES ITEMS 32 TO 36	1				
2	12A-224	O RING	1		32		HANDLE	1				
3	50A-1620	BOLT	1		33		PIN	1				
4	12035	WIPER RING	1		34		COTTER PIN	1				
5	12036	PISTON SEAL	2		35		LINK	1				
6	12037	ROD SEAL	1		36		COTTER PIN	1				
7	17608	CYLINDER NUT	1			*56770	CLEVIS ADAPTER - INCLUDES ITEMS 37 & 38	1				
8	42151	PISTON	1		37		CLEVIS	1				
9	43074	WEAR RING	1		38		LOCKWASHER	1				
10	44244	O RING	1									
11	44266	BACK-UP RING	1		39	48115	O RING	2	REPAIR			
12	45734	GLAND	1		40	48116	SNAP RING	2	PART			
13	45890	BUFFER RING	1									
14	46324	CYLINDER BARREL	1		41	43773	BAR	1				
15	46325	PISTON ROD	1		42	14A-06	LOCKWASHER	2				
16	110E-08	CAP	2		43	30A-06	NUT	2				
17	111A-0808	CONNECTOR	1									
18	111B-0808	CONNECTOR	1 or 2		44		MANIFOLD VALVE ASSEMBLY	REF.	SECT. 4			
19	111B-0812	CONNECTOR	3 or 4						PAGE 8			
20	111E-0808	CONNECTOR	1									
21	111E-0812	CONNECTOR	1									
22	111F-0808	CONNECTOR	1	S/N 19292 & UP								
23	9313 x 33	HOSE	1									
24	9313 x 36	HOSE	1									
25	9313 x 215	HOSE	1	UP TO S/N 19291								
26	14382 x 12	HOSE	1									
27	14382 x 215	HOSE	1 or 2									
28	46533	COUPLING PLATE	1									
29	14A-04	LOCKWASHER	4									
30	30A-04	NUT	4									



Circuit c/w Selector Valve



Circuit without Selector Valve

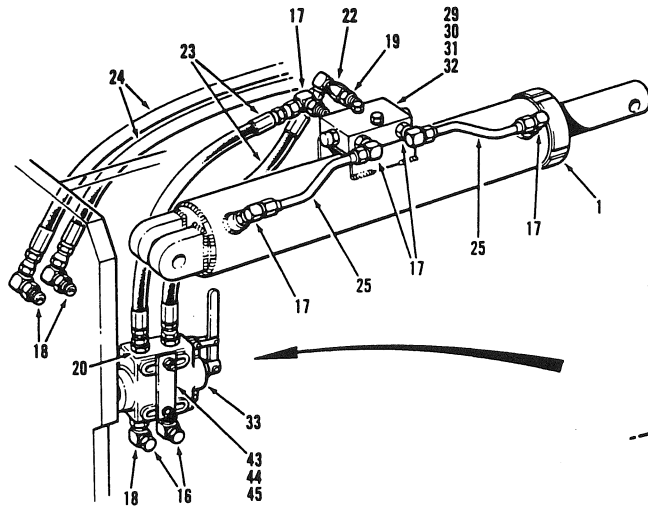


EFFECTIVE SERIAL NUMBER(S) 21481 & UP
 NUMERO(S) DE SÉRIE EFFECTIF(S) EXCEPT 21485, 21488
 NUMERO(S) DE SERIE EFECTIVO(S) & 21489

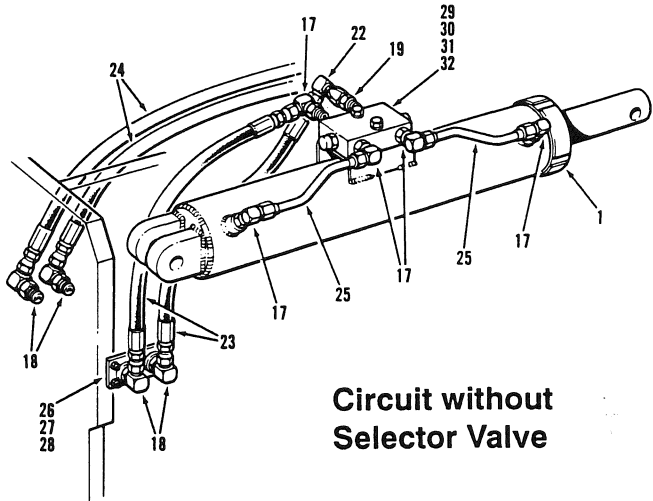
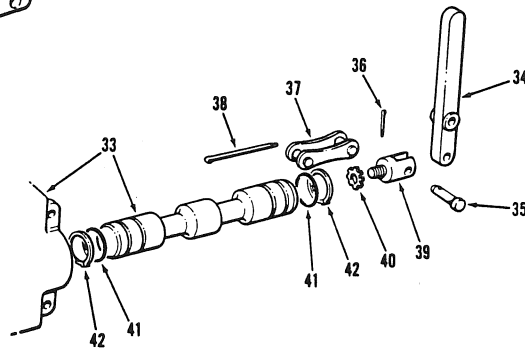
700 SERIES
 SERIE 700

SECTION 12 PAGE 13
 SECCION 12 PAGINA 13

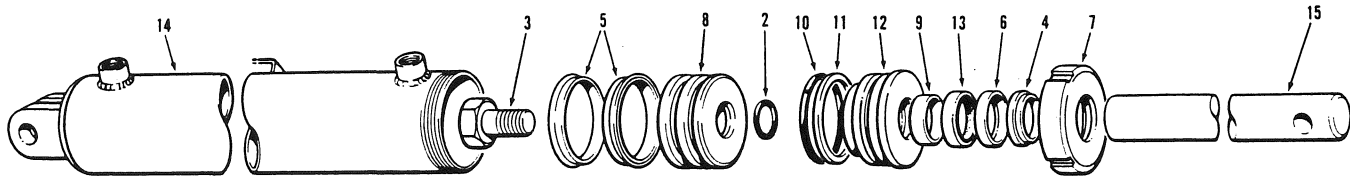
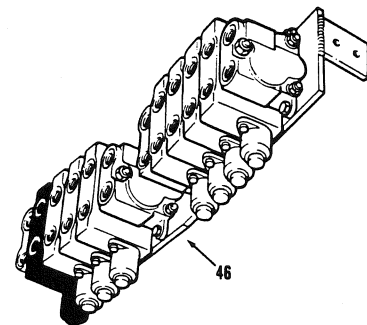
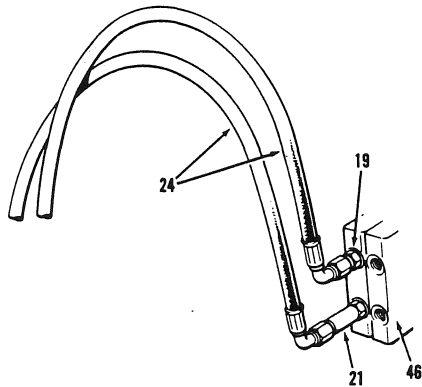
SECTION SECCION		PAGE PAGINA		ISSUE No. N° D'ÉMISSION N° DE EDICION		SCARIFIER CYLINDER, SELECTOR VALVE & CIRCUIT				JULY 1991	
No. N° N°	PART No. N° DE PIÈCE N° DE PIEZA	DESCRIPTION DÉSCRIPTION DESCRIPCION	No. REQ. N° REQ. N° REQ.	REMARKS REMARQUES NOTAS	No. N° N°	PART No. N° DE PIECE N° DE PIEZA	DESCRIPTION DÉSCRIPTION DESCRIPCION	No. REQ. N° REQ. N° REQ.	REMARKS REMARQUES NOTAS		
1	*49753	SCARIFIER CYLINDER ASSEMBLY - INCLUDES ITEMS 2 to 15	1				SELECTOR VALVE				
	48953	REPAIR KIT FOR 49753 - CYLINDER ASSEMBLY - INCLUDES ITEMS 2 to 6, 9 to 11 & 13			31	46022	SELECTOR VALVE ASSEMBLY				
						56769	HANDLE KIT - INCLUDES ITEMS 32 to 36	1			
2	12A-224	O-RING	1		32		HANDLE	1			
3	50A-1620	BOLT	1		33		PIN	1			
4	12035	WIPER RING	1		34		COTTER PIN	1			
5	12036	PISTON SEAL	2		35		LINK	1			
6	12037	ROD SEAL	1		36		COTTER PIN	1			
7	17608	CYLINDER NUT	1								
8	42151	PISTON	1			56770	CLEVIS ADAPTER - INCLUDES ITEMS 37 & 38	1			
9	43074	WEAR RING	1								
10	44244	O-RING	1								
11	44266	BACK-UP RING	1		37		CLEVIS	1			
12	45734	GLAND	1		38		LOCKWASHER	1			
13	45890	BUFFER RING	1								
14	*49752	CYLINDER BARREL	1		39	48115	O-RING	2	Repair		
15	46325	PISTON ROD	1		40	48116	SNAP RING	2	Part		
16	110E-08	CAP	2								
18	111B-0808	CONNECTOR	1 or 2		41	43773	BAR	1			
19	111B-0812	CONNECTOR	3 or 4		42	14A-06	LOCKWASHER	2			
20	111E-0808	CONNECTOR	1		43	30A-06	NUT	2			
21	111E-0812	CONNECTOR	1								
22	111F-0808	CONNECTOR	1		44		MANIFOLD VALVE ASSEMBLY	REF.	Sect 4 Pg 7		
23	*9313 x 30	HOSE	1								
26	14382 x 12	HOSE	1								
27	14382 x 215	HOSE	1 or 2								
28	46533	COUPLING PLATE	1								
29	14A-04	LOCKWASHER	4								
30	30A-04	NUT	4								



Circuit with Selector Valve



Circuit without Selector Valve



SEPTEMBER 1991

SCARIFIER CYLINDER, SELECTOR VALVE & CIRCUIT

PARA LA LISTA DE LAS PIEZAS - VER AL VERSO

POUR LA LISTE DES PIÈCES - VOIR AU VERSO

FOR LIST OF PARTS - TURN THIS PAGE

6

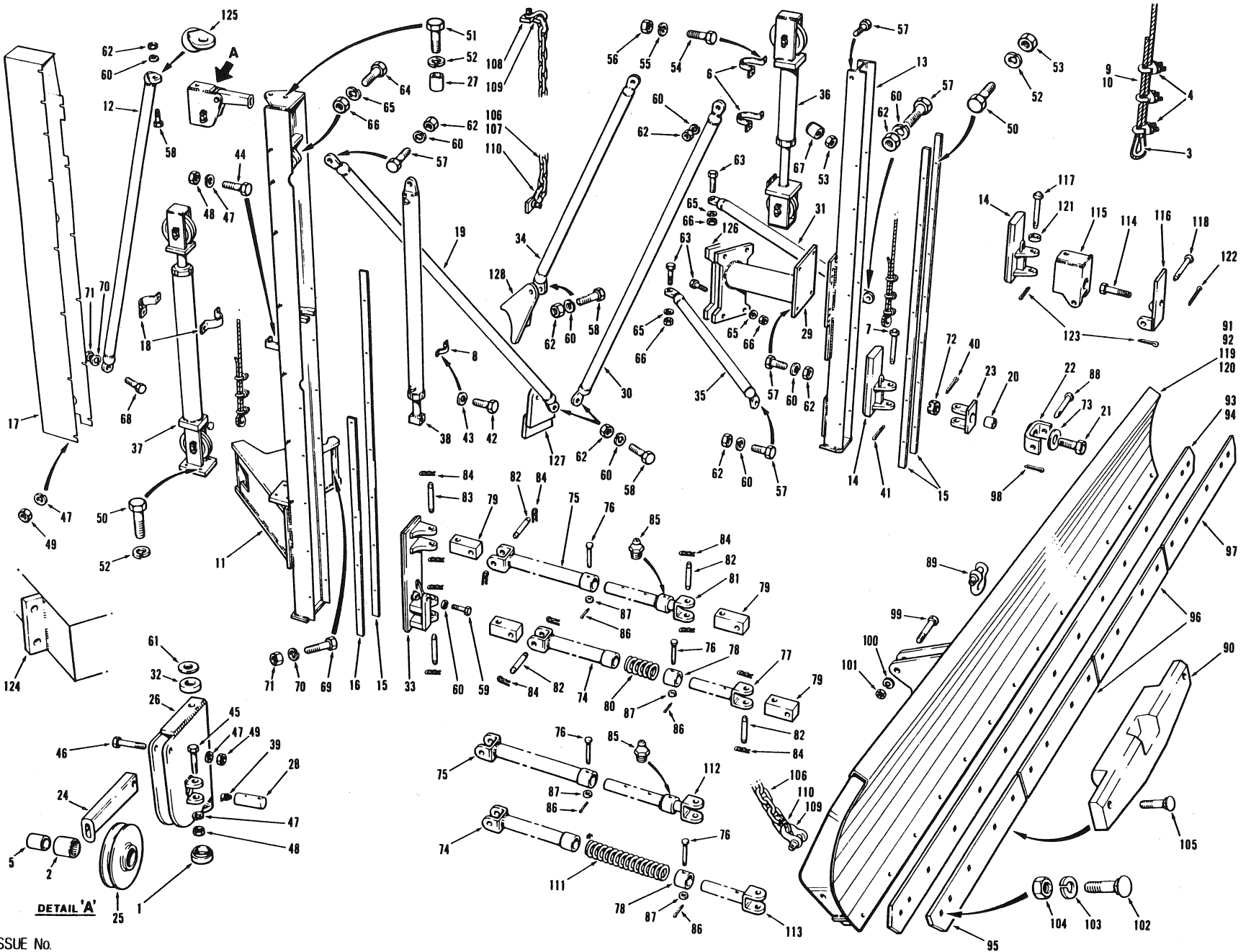
ISSUE No.
N° D'ÉMISSION
N° DE EDICION

EFFECTIVE SERIAL NUMBER(S) 21754 & UP
NUMERO(S) DE SÉRIE EFFECTIF(S)
NUMERO(S) DE SERIE EFECTIVO(S)

700 SERIES
SERIE 700

SECTION 12
SECCION 12 **PAGE 13**
PAGINA 13

SECTION SECCION		PAGE PAGINA		ISSUE No. N° D'ÉMISSION N° DE EDICION		SCARIFIER CYLINDER, SELECTOR VALVE & CIRCUIT				SEPTEMBER 1991	
No. N° N°	PART No. N° DE PIÈCE N° DE PIEZA	DESCRIPTION DESCRIPTION DESCRIPCION	No. REQ. N° REQ. N° REQ.	REMARKS REMARQUES NOTAS	No. N° N°	PART No. N° DE PIÈCE N° DE PIEZA	DESCRIPTION DESCRIPTION DESCRIPCION	No. REQ. N° REQ. N° REQ.	REMARKS REMARQUES NOTAS		
1	*59753	SCARIFIER CYLINDER ASSEMBLY - INCLUDES ITEMS 2 to 15	1				SELECTOR VALVE				
	48953	REPAIR KIT FOR 59753 - CYLINDER ASSEMBLY - INCLUDES ITEMS 2 to 6, 9 to 11 & 13			33	46022	SELECTOR VALVE ASSEMBLY - INCLUDES ITEMS 39 to 45				
						56769	HANDLE KIT - INCLUDES ITEMS 34 to 38	1			
2	12A-224	O-RING	1								
3	50A-1620	BOLT	1		34		HANDLE	1			
4	12035	WIPER RING	1		35		PIN	1			
5	12036	PISTON SEAL	2		36		COTTER PIN	1			
6	12037	ROD SEAL	1		37		LINK	1			
7	17608	CYLINDER NUT	1		38		COTTER PIN	1			
8	42151	PISTON	1								
9	43074	WEAR RING	1			56770	CLEVIS ADAPTER - INCLUDES ITEMS 39 & 40	1			
10	44244	O-RING	1								
11	44266	BACK-UP RING	1		39		CLEVIS	1			
12	45734	GLAND	1		40		LOCKWASHER	1			
13	45890	BUFFER RING	1								
14	*59752	CYLINDER BARREL	1		41	48115	O-RING	2	Repair		
15	46325	PISTON ROD	1		42	48116	SNAP RING	2	Part		
16	110E-08	CAP	2		43	43773	BAR	1			
17	111B-0808	CONNECTOR	5		44	14A-06	LOCKWASHER	2			
18	111B-0812	CONNECTOR	4		45	30A-06	NUT	2			
19	111E-0808	CONNECTOR	2								
20	111E-0812	CONNECTOR	2		46		MANIFOLD VALVE ASSEMBLY	REF.	Sect 4 Pg 7		
21	111F-0808	CONNECTOR	1								
22	*112B-08	CONNECTOR	1								
23	8313 x 30	HOSE	2								
24	14382 x 215	HOSE	2								
25	*59754	TUBE	2								
26	46533	COUPLING PLATE	1								
27	14A-04	LOCKWASHER	4								
28	30A-04	NUT	4								
29	*49840	LOCK VALVE	1								
30	*50A-0612	BOLT	2								
31	*14A-06	LOCKWASHER	2								
32	*38A-0602	CAGE NUT	2								



EFFECTIVE SERIAL NUMBERS) 16224, 16245 & UP
 NUMEROS) DE SERIE EFFECTIFS)
 NUMEROS) DE SERIE EFFECTIVOS)
 U.S. 2021-2 & UP

700 SERIES
 SERIE 700

SECTION 12 PAGE 15
 SECTION 12 PAGINA 15

ISSUE No.
 N° D'ÉMISSION
 N° DE EDICION 1

REAR MOUNT WING INSTALLATION

DECEMBER 1984

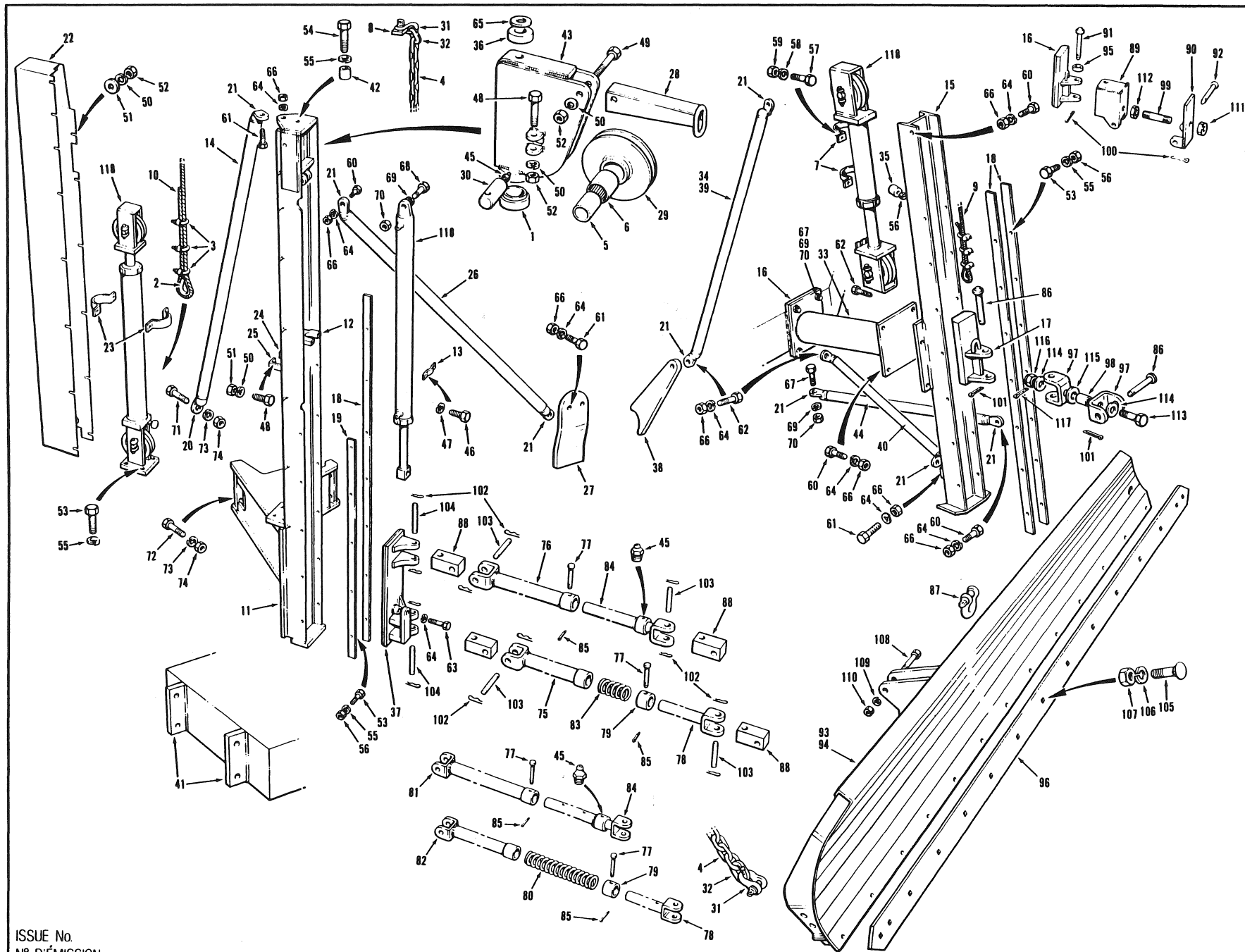
FOR LIST OF PARTS - TURN THIS PAGE

POUR LA LISTE DES PIÈCES - VOIR AU VERSO

PARA LA LISTA DE LAS PIEZAS - VER AL VERSO

SECTION SECCION	12	PAGE PAGINA	16	ISSUE No. N° D'ÉMISSION N° DE EDICION	1	REAR MOUNT WING INSTALLATION			DECEMBER 1984
No. N° N°	PART No. N° DE PIECE N° DE PIEZA	DESCRIPTION DÉSCRIPTION DESCRIPCION	No. REQ. N° REQ. N° REQ.	REMARKS REMARQUES NOTAS	No. N° N°	PART No. N° DE PIECE N° DE PIEZA	DESCRIPTION DÉSCRIPTION DESCRIPCION	No. REQ. N° REQ. N° REQ.	REMARKS REMARQUES NOTAS
1	731	BEARING	1		66	30A-16	NUT	7	
2	1488B	BEARING	1		67	26019	BUMPER PAD	1	
3	4051	THIMBLE	4		68	50A-2032	BOLT	1	
4	4052	CLAMP	12		69	50A-2036	BOLT	4	
5	9291	INNER RACE	1		70	14A-20	LOCKWASHER	5	
6	10398	CLAMP	2		71	30A-20	NUT	5	
7	10570	PIN	1		72	31K-24	NUT	1	
8	10869	CLAMP	1		73	14C-24	FLATWASHER	A.R.	
9	11957 X 25	CABLE - FRONT MAST	1						
10	11957 X 52	CABLE - REAR MAST	1						
11	18450	REAR MAST	1						
12	18455	BRACE	1		74	21198	OUTER SLEEVE - LOWER ARM	1	
13	18457	FRONT MAST	1		75	21501	OUTER SLEEVE - UPPER ARM	1	
14	18458	SLIDE	1		76	21503	SHEAR PIN	2	
15	18474	GUIDE - LONG	3		77	21505	INNER SLEEVE - LOWER ARM	1	
16	18475	GUIDE - SHORT	1		78	21507	COLLAR	1	
17	18712	ICE SHIELD	1		79	21595	KNUCKLE	4	
18	18741	CLAMP	2		80	22126	SPRING	1	
19	19291	FORWARD BRACE - REAR MAST	1		81	22155	INNER SLEEVE - UPPER ARM	1	
20	20340	SPACER	1		82	18C-820	PIN	4	
21	20341	PIN	1		83	18C-824	PIN	2	
22	21261	SWIVEL	1		84	13L-08	HITCH PIN	12	
23	21262	HINGE	1		85	29A-02	GREASE FITTING	1	
24	21267	CABLE GUIDE	1		86	13A-0316	COTTER PIN	2	
25	21291	SHEAVE - INCLUDES ITEMS 2 & 5	1		87	14C-10	FLATWASHER	2	
26	21294	SWIVEL HOUSING	1		88	10570	PIN	1	
27	21372	BUSHING	1		89	21590	SHACKLE	1	
28	21494	PIN	1		90	22164	SHOE	A.R.	OPTIONAL
29	25865	BRACKET - FRONT MAST	1		91	22093	WING - DRILLED FOR STANDARD EDGES	1	OPTIONAL
30	26004	BRACE - FRONT MAST	1		92	22168	WING - DRILLED FOR CARBIDE EDGES	1	OPTIONAL
31	26006	LOWER BRACE - FRONT MAST	1		93	23733	EDGE - 1/2" THICK	1	
32	26873	WASHER	A.R.		94	23736	EDGE - 5/8" THICK	1	
33	27647	SLIDE	1		95	23734	EDGE - OUTER L.H. - CARBIDE TIPPED	1	
34	32845	BRACE - ARTICULATED MODELS	1		96	23735	EDGE - INNER - CARBIDE TIPPED	2	OPTIONAL
35	40913	LOWER BRACE - FRONT MAST	1		97	24171	EDGE - OUTER R.H. - CARBIDE TIPPED	1	
36		LIFT CYLINDER ASSEMBLY - FRONT MAST	REF.	PAGES 19/20	98	13A-1240	COTTER PIN	1	
37		LIFT CYLINDER ASSEMBLY - REAR MAST	REF.	PAGES 21/22	99	51A-1644	BOLT	2	
38		SLIDE CYLINDER ASSEMBLY	REF.	PAGES 23/24	100	14A-16	LOCKWASHER	2	
39	29C-02	GREASE FITTING	1		101	31A-16	NUT	2	
40	13A-0840	COTTER PIN	1		102	40F-1016	BOLT	A.R.	
41	13A-1240	COTTER PIN	1		103	14A-10	LOCKWASHER	A.R.	
42	50A-0508	BOLT	2		104	30A-10	NUT	A.R.	
43	14A-05	LOCKWASHER	2		105	40F-1028	BOLT	A.R.	
44	50A-0612	BOLT	2		106	8457 X 2.75	CHAIN	1	REAR MAST
45	50A-0616	BOLT	1		107	8457 X 3	CHAIN	1	FRONT MAST
46	51A-0620	BOLT	1		108	11530	LUG	A.R.	REPAIR PART
47	14A-06	LOCKWASHER	17		109	22129	SHACKLE	4	
48	30A-06	NUT	4		110	22130	SPLIT LINK	4	
49	31A-06	NUT	13		111	21898	SPRING	1	
50	50A-0814	BOLT	30		112	21930-SA1	INNER SLEEVE - UPPER ARM	1	
51	51A-0818	BOLT	1		113	21931 SA1	INNER SLEEVE - LOWER ARM	1	
52	14A-08	LOCKWASHER	31		114	21933	WING BOLT	1	
53	30A-08	NUT	27		115	21969	SWIVEL ASSY.	1	
54	50A-1014	BOLT	4		116	21970	HINGE PLATE	1	
55	14A-10	LOCKWASHER	4		117	21971	SWIVEL PIN	1	
56	30A-10	NUT	4		118	21972	PIN	1	
57	50A-1220	BOLT	8		119	22134	TRIP WING - DRILLED FOR STANDARD EDGES	1	
58	50A-1224	BOLT	3		120	22170	TRIP WING - DRILLED FOR CARBIDE EDGES	1	OPTIONAL
59	50A-1232	BOLT	1		121	22172	SPACER	1	
60	14A-12	LOCKWASHER	12		122	13A-0832	COTTER PIN	1	
61	14C-12	FLATWASHER	A.R.		123	13A-1032	COTTER PIN	2	
62	30A-12	NUT	11		124	12984	LUG	A.R.	
63	50A-1628	BOLT	6		125	18594	ADAPTER	A.R.	
64	50A-1632	BOLT	1		126	18728	MOUNTING PLATE	A.R.	
65	14A-16	LOCKWASHER	7		127	19296	BRACE MOUNT	A.R.	
					128	28965	BRACE MOUNT - ARTICULATED MODELS	A.R.	

CHAMPION ROAD MACHINERY



USE ONLY CHAMPION APPROVED PARTS

EFFECTIVE SERIAL NUMBERS) 17242 to 19981, 19983, 19986 to 19995, 19997 to 20004, 20006 to 20226, 20233 to 20264, NUMEROSI DE SERIE EFFECTIVOS) 20376 to 20382

700 SERIES SERIE 700

SECTION 12 PAGE 15
SECTION 12 PAGINA 15

ISSUE No. N° D'ÉMISSION Nº DE EDICION

2 REVISION B

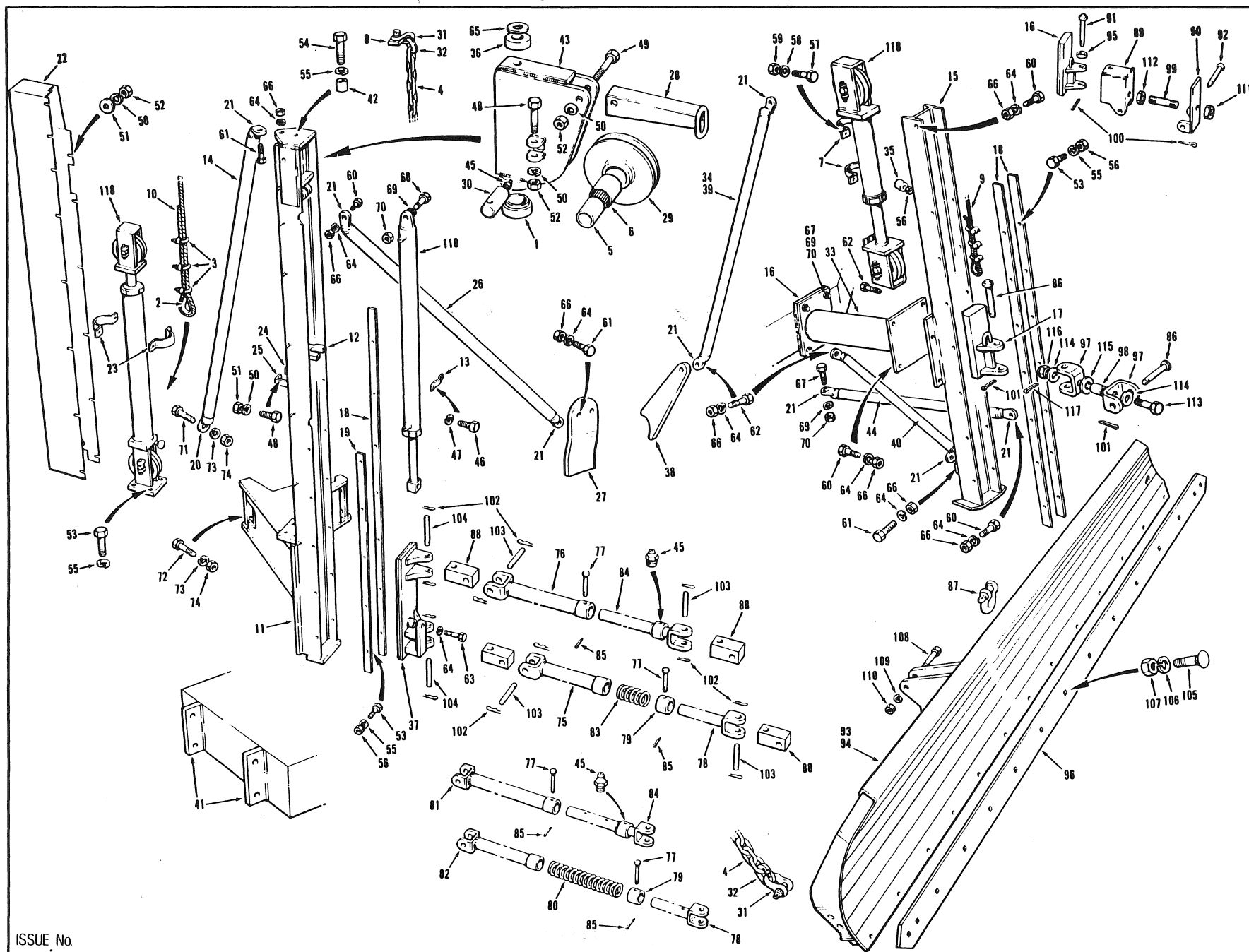
REAR MOUNT WING INSTALLATION - ALL MODELS EXCLUDING 780A

JUNE 1991

FOR LIST OF PARTS - TURN THIS PAGE POUR LA LISTE DES PIÉCES - VOIR AU VERSO PARA LA LISTA DE LAS PIEZAS - VER AL VERSO

SECTION 12		PAGE 16	ISSUE No. N° D'ÉMISSION N° DE EDICION	2 REVISION B	REAR MOUNT WING INSTALLATION - ALL MODELS EXCLUDING 780A					JUNE 1991
No. N° N°	PART No. N° DE PIÈCE N° DE PIEZA	DESCRIPTION DESCRIPTION DESCRIPCION	No. REQ. N° REQ. N° REQ.	REMARKS REMARQUES NOTAS	No. N° N°	PART No. N° DE PIECE N° DE PIEZA	DESCRIPTION DESCRIPTION DESCRIPCION	No. REQ. N° REQ. N° REQ.	REMARKS REMARQUES NOTAS	
1	731	BEARING	1		63	50A-1232	BOLT	1		
2	4051	THIMBLE	4		64	14A-12	LOCKWASHER	13		
3	4052	CLAMP	12		65	14C-12	FLATWASHER	1		
4	8457 x 40	CHAIN	1		66	30A-12	NUT	12		
5	9291	INNER RACE	1		67	50A-1628	BOLT	5		
6	9292	BEARING	1		68	50A-1632	BOLT	1		
7	10398	CLAMP	1		69	14A-16	LOCKWASHER	6		
8	11530	LUG	2	REPAIR PART	70	30A-16	NUT	6		
9	11957 x 300	CABLE - FRONT MAST	1		71	50A-2028	BOLT	1		
10	11957 x 528	CABLE - REAR MAST	1		72	50A-2036	BOLT	4		
11	18450	REAR MAST	1		73	14A-20	LOCKWASHER	5		
12	18450-38	CYLINDER SUPPORT	1	REPAIR PART	74	30A-20	NUT	5		
13	18450-39	CLAMP	1							
14	18455	BRACE	1							
15	18457	FRONT MAST	1							
16	18457-22	MOUNTING PLATE	1	REPAIR PART	75	21198	OUTER SLEEVE - LOWER ARM	1		
17	18458	SLIDE	1		76	21501	OUTER SLEEVE - UPPER ARM	1		
18	18474	GUIDE - LONG	3		77	21503	SHEAR PIN	2		
19	18475	GUIDE - SHORT	1		78	21505	INNER SLEEVE - LOWER ARM	1		
20	18593	ADAPTER - 1.125"	1	REPAIR PART	79	21507	COLLAR	1		
21	18594	ADAPTER - .81"	7	REPAIR PART	80	21898	SPRING - TRIP WING	1		
22	18712	ICE SHIELD	1		81	21930SA-1	INNER SLEEVE - UPPER ARM - TRIP WING	1	} OPTIONAL	
23	18741	CLAMP	2		82	21931SA-1	INNER SLEEVE - LOWER ARM - TRIP WING	1		
24	19006	BRACKET	1	REPAIR PART	83	22126	SPRING	1		
25	19007	BRACKET	1	REPAIR PART	84	22155	INNER SLEEVE - UPPER ARM	1		
26	19291	FORWARD BRACE - REAR MAST	1		85	13A-0316	COTTER PIN	2		
27	19296	BRACE MOUNT	1	REPAIR PART						
28	21267	CABLE GUIDE	1							
29	21291	SHEAVE - INCLUDES ITEMS 5 & 6	1							
30	48251	PIN	1		86	10570	PIN	1		
31	22129	SHACKLE	4		87	21590	SHACKLE	1		
32	22130	SPLIT LINK	4		88	21595	KNUCKLE	4		
33	25865	BRACKET - FRONT MAST	1		89	21969	SWIVEL ASSEMBLY - TRIP WING	1	} OPTIONAL	
34	44538	BRACE - FRONT MAST	1		90	21970	HINGE PLATE - TRIP WING	1		
35	26019	BUMPER PAD	1		91	21971	SWIVEL PIN - TRIP WING	1		
36	26873	WASHER	1		92	21972	PIN - TRIP WING	1		
37	27647	SLIDE	1		93	22093	WING	1		
38	28965	BRACE MOUNT - ARTICULATED MODELS	1	REPAIR PART	94	22134	TRIP WING	1	OPTIONAL	
39	32845	BRACE - ARTICULATED MODELS	1		95	22172	SPACER	1		
40	40913	LOWER BRACE - FRONT MAST	1		96	23733	EDGE - 1/2" THICK	1		
41	42224	LUG	2	REPAIR PART	97	41925	SWIVEL	2		
42	43562	BUSHING	1		98	42659	WASHER	1		
43	43563	SWIVEL HOUSING	1		99	45461	STUD - TRIP WING	1	OPTIONAL	
44	44538	LOWER BRACE - FRONT MAST	1		100	13A-0132	COTTER PIN	2		
					101	13A-1240	COTTER PIN	2		
45	29A-02	GREASE FITTING	2		102	13L-03	HITCH PIN	16		
46	50A-0506	BOLT	2		103	18C-0820	PIN	4		
47	14A-05	LOCKWASHER	2		104	18C-0824	PIN	2		
48	50A-0614	BOLT	3		105	40F-1016	BOLT	15		
49	50A-0620	BOLT	1		106	14A-10	LOCKWASHER	15		
50	14A-06	LOCKWASHER	18		107	30A-10	NUT	15		
51	14C-06	FLATWASHER	14		108	51A-1644	BOLT	2		
52	30A-06	NUT	18		109	14A-16	LOCKWASHER	2		
53	50A-0814	BOLT	30		110	31A-16	NUT	2		
54	51A-0816	BOLT	1		111	37M-20	LOCKNUT - TRIP WING	1	OPTIONAL	
55	14A-08	LOCKWASHER	31		112	31A-20	NUT - TRIP WING	1	OPTIONAL	
56	30A-08	NUT	27		113	54332	BOLT - DRILLED	1		
57	50A-1014	BOLT	4		114	54333	FLATWASHER	2		
58	14A-10	LOCKWASHER	4		115	54334	FLATWASHER	1		
59	30A-10	NUT	4		116	30K-24	NUT - SLOTTED	1		
60	50A-1220	BOLT	8		117	13A-0848	COTTER PIN	1		
61	50A-1224	BOLT	3							
62	50A-1228	BOLT	1		118		WING CYLINDERS	REF.	Sect 12 Pg 23	

CHAMPION ROAD MACHINERY



EFFECTIVE SERIAL NUMBERS) 19982, 19985, 19996, 20005,
 NUMEROS) DE SERIE EFFECTIFS) 20227 to 20232, 20266 to 20375,
 NUMEROS) DE SERIE EFFECTIVOS) 20383 to 20718

700 SERIES
 SERIE 700

SECTION 12 PAGE 15
 SECCION 12 PAGINA 15

ISSUE No.
 N° D'ÉMISSION
 N° DE EDICION

3 REVISION A

REAR MOUNT WING INSTALLATION - ALL MODELS EXCLUDING 780A

JUNE 1991

FOR LIST OF PARTS - TURN THIS PAGE

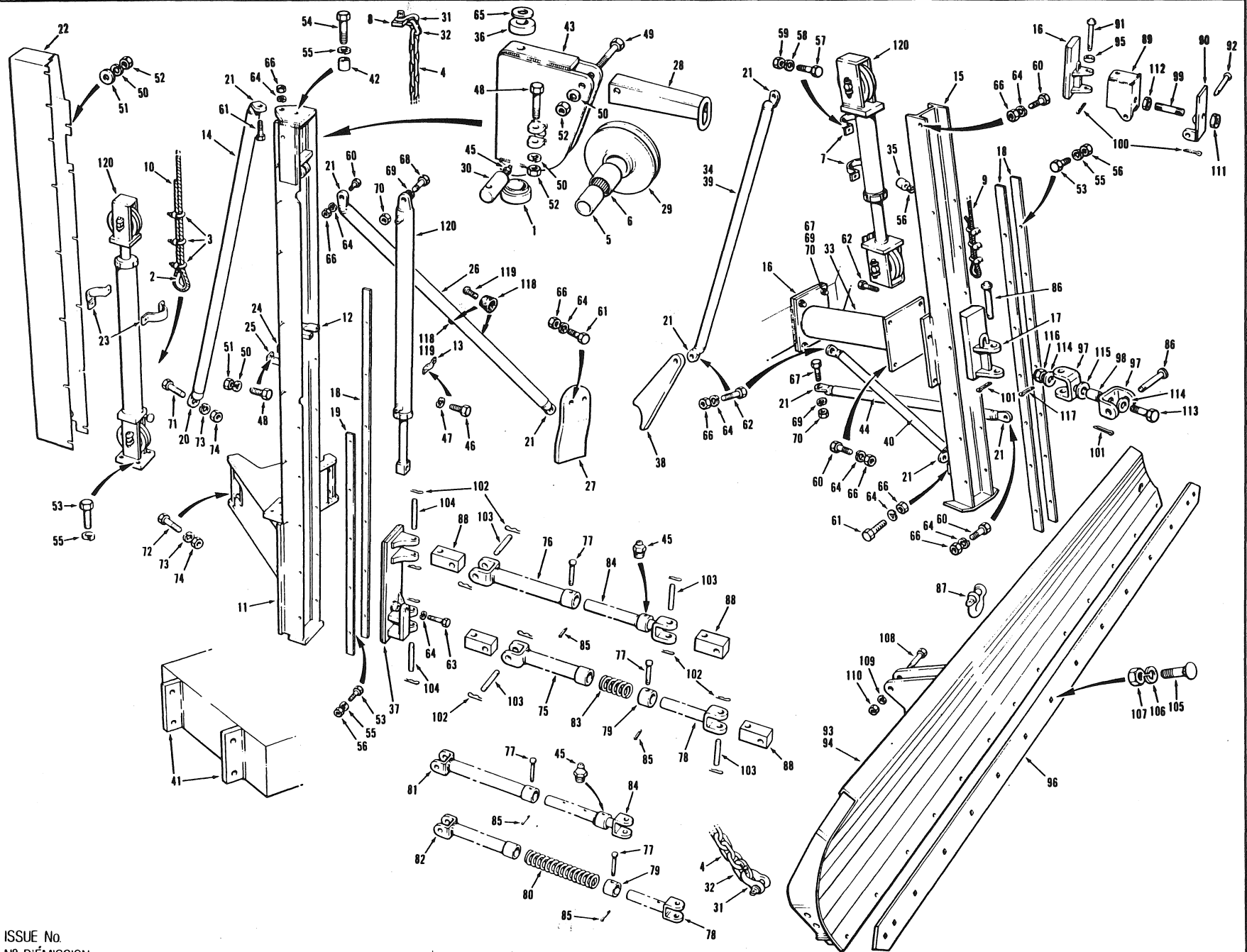
POUR LA LISTE DES PIÈCES - VOIR AU VERSO

PARA LA LISTA DE LAS PIEZAS - VER AL VERSO

USE ONLY CHAMPION APPROVED PARTS

SECTION 12		PAGE 16		ISSUE No.		3 REVISION A		REAR MOUNT WING INSTALLATION - ALL MODELS EXCLUDING 780A		JUNE 1991	
SECCION 12		PAGINA 16		N° D'ÉMISSION		N° DE EDICION					
No. N°	PART No. N° DE PIÈCE N° DE PIEZA	DESCRIPTION DESCRIPTION DESCRIPCION	No. REQ. N° REQ.	REMARKS REMARQUES NOTAS	No. N°	PART No. N° DE PIECE N° DE PIEZA	DESCRIPTION DESCRIPTION DESCRIPCION	No. REQ. N° REQ.	REMARKS REMARQUES NOTAS		
1	731	BEARING	1		63	50A-1232	BOLT	1			
2	4051	THIMBLE	4		64	14A-12	LOCKWASHER	13			
3	4052	CLAMP	12		65	14C-12	FLATWASHER	1			
4	8457 x 40	CHAIN	1		66	30A-12	NUT	12			
5	9291	INNER RACE	1		67	50A-1628	BOLT	5			
6	9292	BEARING	1		68	50A-1632	BOLT	1			
7	10398	CLAMP	1		69	14A-16	LOCKWASHER	6			
8	11530	LUG	2	REPAIR PART	70	30A-16	NUT	6			
9	11957 x 300	CABLE - FRONT MAST	1		71	50A-2028	BOLT	1			
10	11957 x 528	CABLE - REAR MAST	1		72	50A-2036	BOLT	4			
11	18450	REAR MAST	1		73	14A-20	LOCKWASHER	5			
12	18450-38	CYLINDER SUPPORT	1	REPAIR PART	74	30A-20	NUT	5			
13	18450-39	CLAMP	1								
14	55311	BRACE	1				STAND-OFF-ARM ASSEMBLIES				
15	18457	FRONT MAST	1		75	21198	OUTER SLEEVE - LOWER ARM	1			
16	18457-22	MOUNTING PLATE	1	REPAIR PART	76	21501	OUTER SLEEVE - UPPER ARM	1			
17	18458	SLIDE	1		77	21503	SHEAR PIN	2			
18	18474	GUIDE - LONG	3		78	21505	INNER SLEEVE - LOWER ARM	1			
19	18475	GUIDE - SHORT	1		79	21507	COLLAR	1			
20	18593	ADAPTER - 1.125"	1	REPAIR PART	80	21898	SPRING - TRIP WING	1			
21	18594	ADAPTER - .81"	7	REPAIR PART	81	21930SA-1	INNER SLEEVE - UPPER ARM - TRIP WING	1	} OPTIONAL		
22	18712	ICE SHIELD	1		82	21931SA-1	INNER SLEEVE - LOWER ARM - TRIP WING	1			
23	18741	CLAMP	2		83	22126	SPRING	1			
24	19006	BRACKET	1	REPAIR PART	84	22155	INNER SLEEVE - UPPER ARM	1			
25	19007	BRACKET	1	REPAIR PART	85	13A-0316	COTTER PIN	2			
26	19291	FORWARD BRACE - REAR MAST	1				WING INSTALLATION				
27	19296	BRACE MOUNT	1	REPAIR PART	86	10570	PIN	1			
28	21267	CABLE GUIDE	1		87	21590	SHACKLE	1			
29	21291	SHEAVE - INCLUDES ITEMS 5 & 6	1		88	21595	KNUCKLE	4			
30	48251	PIN	1		89	21969	SWIVEL ASSEMBLY - TRIP WING	1	} OPTIONAL		
31	22129	SHACKLE	4		90	21970	HINGE PLATE - TRIP WING	1			
32	22130	SPLIT LINK	4		91	21971	SWIVEL PIN - TRIP WING	1			
33	25865	BRACKET - FRONT MAST	1		92	21972	PIN - TRIP WING	1			
34	44538	BRACE - FRONT MAST	1		93	22093	WING	1			
35	26019	BUMPER PAD	1		94	22134	TRIP WING	1	OPTIONAL		
36	26873	WASHER	1		95	22172	SPACER	1			
37	27647	SLIDE	1		96	23733	EDGE - 1/2" THICK	1			
38	28965	BRACE MOUNT - ARTICULATED MODELS	1	REPAIR PART	97	41925	SWIVEL	2			
39	32845	BRACE - ARTICULATED MODELS	1		98	42659	WASHER	1			
40	40913	LOWER BRACE - FRONT MAST	1		99	45461	STUD - TRIP WING	1	OPTIONAL		
41	42224	LUG	2	REPAIR PART	100	13A-0132	COTTER PIN	2			
42	43562	BUSHING	1		101	13A-1240	COTTER PIN	2			
43	43563	SWIVEL HOUSING	1		102	13L-03	HITCH PIN	16			
44	44538	LOWER BRACE - FRONT MAST	1		103	18C-0820	PIN	4			
45	28A-04	GREASE FITTING	2		104	18C-0824	PIN	2			
46	50A-0506	BOLT	2		105	40F-1016	BOLT	15			
47	14A-05	LOCKWASHER	2		106	14A-10	LOCKWASHER	15			
48	50A-0614	BOLT	3		107	30A-10	NUT	15			
49	50A-0620	BOLT	1		108	51A-1644	BOLT	2			
50	14A-06	LOCKWASHER	18		109	14A-16	LOCKWASHER	2			
51	14C-06	FLATWASHER	14		110	31A-16	NUT	2			
52	30A-06	NUT	18		111	37M-20	LOCKNUT - TRIP WING	1	OPTIONAL		
53	50A-0814	BOLT	30		112	31A-20	NUT - TRIP WING	1	OPTIONAL		
54	51A-0816	BOLT	1		113	54332	BOLT - DRILLED	1			
55	14A-08	LOCKWASHER	31		114	54333	FLATWASHER	2			
56	30A-08	NUT	27		115	54334	FLATWASHER	1			
57	50A-1014	BOLT	4		116	30K-24	NUT - SLOTTED	1			
58	14A-10	LOCKWASHER	4		117	13A-0848	COTTER PIN	1			
59	30A-10	NUT	4				WING CYLINDERS	REF.	Sect 12 Pg 23		
60	50A-1220	BOLT	8								
61	50A-1224	BOLT	3								
62	50A-1228	BOLT	1								

CHAMPION ROAD MACHINERY



REAR MOUNT WING INSTALLATION - ALL MODELS EXCLUDING 780A

JUNE 1991

USE ONLY CHAMPION ROAD MACHINERY APPROVED PARTS

EFFECTIVE SERIAL NUMBER(S) 20719 & UP
 NUMEROS(S) DE SÉRIE EFFECTIFS EXCLUANT 20731
 NUMEROS(S) DE SERIE EFECTIVOS

700 SERIES
 SERIE 700

SECTION 12 PAGE 15
 SECCION 12 PAGINA 15

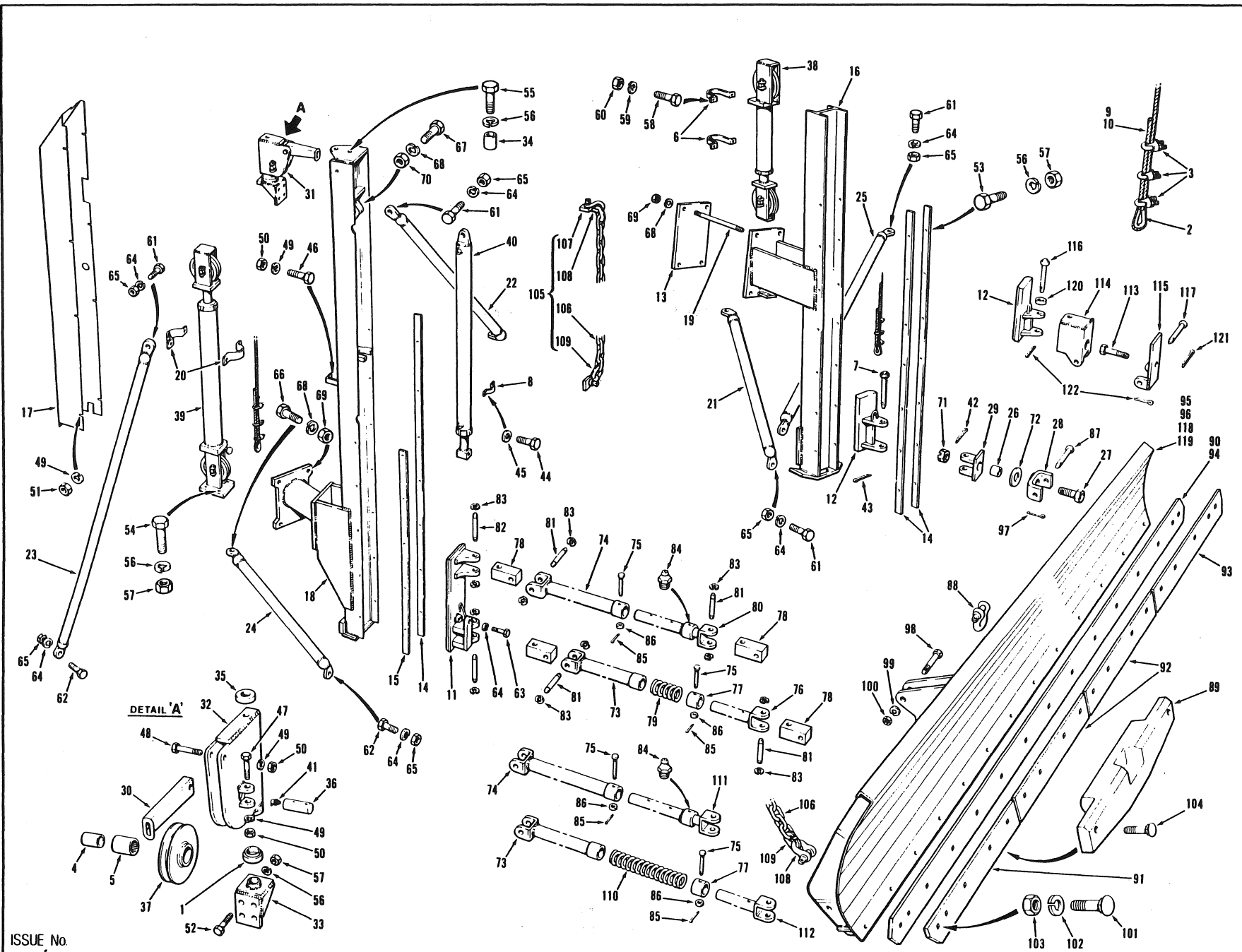
ISSUE No. 4
 N° D'ÉMISSION
 N° DE EDICION

FOR LIST OF PARTS - TURN THIS PAGE

POUR LA LISTE DES PIÈCES - VOIR AU VERSO

PARA LA LISTA DE LAS PIEZAS - VER AL VERSO

SECTION 12		PAGE 16	ISSUE No. N° D'ÉMISSION N° DE EDICION 4	REAR MOUNT WING INSTALLATION - ALL MODELS EXCLUDING 780A				JUNE 1991	
No. N° N°	PART No. N° DE PIÈCE N° DE PIEZA	DESCRIPTION DÉSCRIPTION DESCRIPCION	No. REQ. N° REQ. N° REQ.	REMARKS REMARQUES NOTAS	No. N° N°	PART No. N° DE PIECE N° DE PIEZA	DESCRIPTION DÉSCRIPTION DESCRIPCION	No. REQ. N° REQ. N° REQ.	REMARKS REMARQUES NOTAS
1	731	BEARING	1		63	50A-1232	BOLT	1	
2	4051	THIMBLE	4		64	14A-12	LOCKWASHER	13	
3	4052	CLAMP	12		65	14C-12	FLATWASHER	1	
4	8457 x 40	CHAIN	1		66	30A-12	NUT	12	
5	9291	INNER RACE	1		67	50A-1628	BOLT	5	
6	9292	BEARING	1		68	50A-1632	BOLT	1	
7	10398	CLAMP	1		69	14A-16	LOCKWASHER	6	
8	11530	LUG	2	Repair Part	70	30A-16	NUT	6	
9	11957 x 300	CABLE - FRONT MAST	1		71	50A-2028	BOLT	1	
10	11957 x 528	CABLE - REAR MAST	1		72	50A-2036	BOLT	4	
11	18450	REAR MAST	1		73	14A-20	LOCKWASHER	5	
12	18450-38	CYLINDER SUPPORT	1	Repair Part	74	30A-20	NUT	5	
13	18450-39	CLAMP	1						
14	55311	BRACE	1				STAND-OFF-ARM ASSEMBLIES		
15	18457	FRONT MAST	1		75	21198	OUTER SLEEVE - LOWER ARM	1	
16	18457-22	MOUNTING PLATE	1	Repair Part	76	21501	OUTER SLEEVE - UPPER ARM	1	
17	18458	SLIDE	1		77	21503	SHEAR PIN	2	
18	18474	GUIDE - LONG	3		78	21505	INNER SLEEVE - LOWER ARM	1	
19	18475	GUIDE - SHORT	1		79	21507	COLLAR	1	
20	18593	ADAPTER - 1.125"	1	Repair Part	80	21898	SPRING - TRIP WING	1	
21	18594	ADAPTER - .81"	7	Repair Part	81	21930SA-1	INNER SLEEVE - UPPER ARM - TRIP WING	1	} OPTIONAL
22	18712	ICE SHIELD	1		82	21931SA-1	INNER SLEEVE - LOWER ARM - TRIP WING	1	
23	18741	CLAMP	2		83	22126	SPRING	1	
24	19006	BRACKET	1	Repair Part	84	22155	INNER SLEEVE - UPPER ARM	1	
25	19007	BRACKET	1	Repair Part	85	13A-0316	COTTER PIN	2	
26	*57019	FORWARD BRACE - REAR MAST	1				WING INSTALLATION		
27	19296	BRACE MOUNT	1	Repair Part					
28	21267	CABLE GUIDE	1		86	10570	PIN	1	
29	21291	SHEAVE - INCLUDES ITEMS 5 & 6	1		87	21590	SHACKLE	1	
30	48251	PIN	1		88	21595	KNUCKLE	4	
31	22129	SHACKLE	4		89	21969	SWIVEL ASSEMBLY - TRIP WING	1	} OPTIONAL
32	22130	SPLIT LINK	4		90	21970	HINGE PLATE - TRIP WING	1	
33	25865	BRACKET - FRONT MAST	1		91	21971	SWIVEL PIN - TRIP WING	1	
34	44538	BRACE - FRONT MAST	1		92	21972	PIN - TRIP WING	1	
35	26019	BUMPER PAD	1		93	22093	WING	1	
36	26873	WASHER	1		94	22134	TRIP WING	1	OPTIONAL
37	*58805	SLIDE	1		95	22172	SPACER	1	
38	28965	BRACE MOUNT - 720A thru 750A	1	Repair Part	96	23733	EDGE - 1/2" THICK	1	
	*45252	BRACE MOUNT - 710A	1	Repair Part	97	41925	SWIVEL	2	
39	32845	BRACE - ARTICULATED MODELS	1		98	42659	WASHER	1	
40	40913	LOWER BRACE - FRONT MAST	1		99	45461	STUD - TRIP WING	1	OPTIONAL
41	42224	LUG	2	Repair Part	100	13A-0132	COTTER PIN	2	
42	43562	BUSHING	1		101	13A-1240	COTTER PIN	2	
43	43563	SWIVEL HOUSING	1		102	13L-03	HITCH PIN	16	
44	44538	LOWER BRACE - FRONT MAST	1		103	18C-0820	PIN	4	
					104	18C-0824	PIN	2	
45	28A-04	GREASE FITTING	2		105	40F-1016	BOLT	15	
46	50A-0506	BOLT	2		106	14A-10	LOCKWASHER	15	
47	14A-05	LOCKWASHER	2		107	30A-10	NUT	15	
48	50A-0614	BOLT	3		108	51A-1644	BOLT	2	
49	50A-0620	BOLT	1		109	14A-16	LOCKWASHER	2	
50	14A-06	LOCKWASHER	18		110	31A-16	NUT	2	
51	14C-06	FLATWASHER	14		111	37M-20	LOCKNUT - TRIP WING	1	OPTIONAL
52	30A-06	NUT	18		112	31A-20	NUT - TRIP WING	1	OPTIONAL
53	50A-0814	BOLT	30		113	54332	BOLT - DRILLED	1	
54	51A-0816	BOLT	1		114	54333	FLATWASHER	2	
55	14A-08	LOCKWASHER	31		115	54334	FLATWASHER	1	
56	30A-08	NUT	27		116	30K-24	NUT - SLOTTED	1	
57	50A-1014	BOLT	4		117	13A-0848	COTTER PIN	1	
58	14A-10	LOCKWASHER	4		118	*57026	BUMPER	2	
59	30A-10	NUT	4		119	*52L-1004Zi	SCREW	2	
60	50A-1220	BOLT	8						
61	50A-1224	BOLT	3		120		WING CYLINDERS	REF.	Sect 12 Pg 23
62	50A-1228	BOLT	1						



USE ONLY  CHAMPION APPROVED PARTS

EFFECTIVE SERIAL NUMBERS) 16224, 16245 & UP
 NUMEROS) DE SERIE EFFECTIFS)
 NUMEROS) DE SERIE EFFECTIVOS)
 U.S. 2021-2 & UP

700 SERIES
 SERIE 700

SECTION 12 PAGE 17
 SECTION 12 PAGINA 17

ISSUE No.
 N° D'ÉMISSION
 N° DE EDICION 1

FRONT MOUNT WING INSTALLATION

DECEMBER 1984

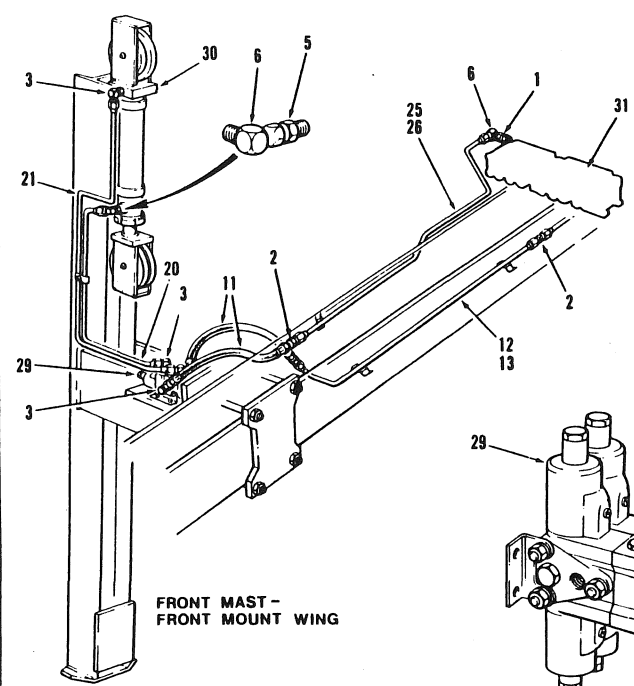
FOR LIST OF PARTS - TURN THIS PAGE

POUR LA LISTE DES PIÈCES - VOIR AU VERSO

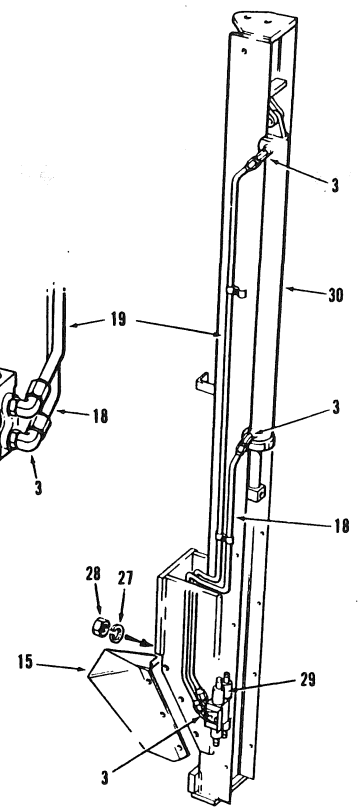
PARA LA LISTA DE LAS PIEZAS - VER AL VERSO

SECTION SECCION	12	PAGE PAGINA	18	ISSUE No. N° D'ÉMISSION N° DE EDICION	1	FRONT MOUNT WING INSTALLATION			DECEMBER 1984
No. N° N°	PART No. N° DE PIÈCE N° DE PIEZA	DESCRIPTION DÉSCRIPTION DESCRIPCION	No. REQ. N° REQ. N° REQ.	REMARKS REMARQUES NOTAS	No. N° N°	PART No. N° DE PIECE N° DE PIEZA	DESCRIPTION DÉSCRIPTION DESCRIPCION	No. REQ. N° REQ. N° REQ.	REMARKS REMARQUES NOTAS
1	731	BEARING	1		65	30A-12	NUT	9	
2	4051	THIMBLE	4		66	50A-1628	BOLT	5	
3	5052	CLAMP	12		67	51A-1632	BOLT	1	
4	9291	INNER RACE	1		68	14A-16	LOCKWASHER	6	
5	1488B	BEARING	1		69	30A-16	NUT	5	
6	10398	CLAMP	2		70	31A-16	NUT	1	
7	10570	PIN	1		71	31K-24	NUT	1	
8	10869	CLAMP	1		72	14C-24	FLATWASHER	A.R.	
9	11957 X 25	CABLE - FRONT MAST	1						
10	11957 X 52	CABLE - REAR MAST	1						
11	18451	SLIDE ASSY. - REAR MAST	1		73	21198	OUTER SLEEVE - LOWER ARM	1	
12	18458	SLIDE ASSY. - FRONT MAST	1		74	21501	OUTER SLEEVE - UPPER ARM	1	
13	18473-22	BRACKET	1		75	21503	SHEAR PIN	2	
14	18474	GUIDE - LONG	3		76	21505	INNER SLEEVE - LOWER ARM	1	
15	18475	GUIDE - SHORT	1		77	21507	COLLAR	1	
16	18703	FRONT MAST	1		78	21595	KNUCKLE	4	
17	18711	ICE SHIELD	1		79	22126	SPRING	1	
18	18717	REAR MAST	1		80	22155	INNER SLEEVE - UPPER ARM	1	
19	18729	TIE BOLT	4		81	18A-820	PIN	4	
20	18741	CLAMP	2		82	18A-824	PIN	2	
21	18751	LOWER BRACE - FRONT MAST	1		83	19A-100	RETAINER RING	12	
22	19638	FORWARD BRACE - REAR MAST	1		84	29A-02	GREASE FITTING	1	
23	19639	REAR BRACE - REAR MAST	1		85	13A-0316	COTTER PIN	2	
24	40912	LOWER BRACE - REAR MAST	1		86	14C-10	FLATWASHER	2	
25	19657	FORWARD BRACE - FRONT MAST	1						
26	20340	SPACER	1						
27	20341	PIN	1						
28	21261	SWIVEL	1		87	10570	PIN	1	
29	21262	HINGE	1		88	21590	SHACKLE	1	
30	21267	CABLE GUIDE	1		89	22164	SHOE	A.R.	OPTIONAL
31	21291	SHEAVE - INCLUDES ITEMS 4, 5 & 37	1		90	23733	EDGE	1	
32	21294	SWIVEL HOUSING	1		91	23734	EDGE - OUTER L.H. - CARBIDE TIPPED	1	
33	21295	BRACKET	1		92	23735	EDGE - INNER - CARBIDE TIPPED	2	
34	21372	BUSHING	1		93	24171	EDGE - OUTER R.H. - CARBIDE TIPPED	1	
35	21373	COLLAR	1		94	23736	EDGE - 5/8" THICK	1	
36	21494	PIN	1		95	22093	WING - DRILLED FOR STANDARD EDGES	1	
37	23058	SHEAVE	1		96	22168	WING - DRILLED FOR CARBIDE EDGES	1	OPTIONAL
38		LIFT CYLINDER ASSEMBLY - FRONT MAST	REF.	PAGES 19/20	97	13A-1240	COTTER PIN	1	
39		LIFT CYLINDER ASSEMBLY - REAR MAST	REF.	PAGES 21/22	98	51A-1644	BOLT	2	
40		SLIDE CYLINDER ASSEMBLY	REF.	PAGES 23/24	99	14A-16	LOCKWASHER	2	
41	29C-02	GREASE FITTING	1		100	31A-16	NUT	2	
42	13A-0840	COTTER PIN	1		101	40F-1016	BOLT	A.R.	
43	13A-1240	COTTER PIN	1		102	14A-10	LOCKWASHER	A.R.	
44	50A-0508	BOLT	2		103	30A-10	NUT	A.R.	
45	14A-05	LOCKWASHER	2		104	40F-1028	BOLT	A.R.	
46	51A-0612	BOLT	2		105	11531	SAFETY CHAIN	1	OPTIONAL
47	51A-0616	BOLT	2		106	8457 X 33	CHAIN	1	
48	51A-0620	BOLT	1		107	11530	LUG	2	
49	14A-06	LOCKWASHER	12		108	22129	SHACKLE - 5/8"	2	
50	31A-06	NUT	4		109	22130	SPLIT LINK - 5/8"	2	
51	30A-06	NUT	8						
52	51A-0812	BOLT	4		110	21898	SPRING	1	OPTIONAL
53	51A-0814	BOLT	26		111	21930-SA1	INNER SLEEVE - UPPER ARM	1	
54	51A-0816	BOLT	4		112	21931-SA1	INNER SLEEVE - LOWER ARM	1	
55	51A-0818	BOLT	1		113	21933	BOLT	1	
56	14A-08	LOCKWASHER	35		114	21969	SWIVEL	1	
57	31A-08	NUT	34		115	21970	HINGE PLATE	1	
58	50A-1014	BOLT	4		116	21971	SWIVEL PIN	1	
59	14A-10	LOCKWASHER	4		117	21972	PIN	1	
60	30A-10	NUT	4		118	22134	TRIP WING - DRILLED FOR STANDARD EDGES	1	
61	50A-1220	BOLT	7		119	22170	TRIP WING - DRILLED FOR CARBIDE EDGES	1	
62	50A-1224	BOLT	2		120	22172	SPACER	1	
63	50A-1232	BOLT	1		121	13A-0832	COTTER PIN	1	
64	14A-12	LOCKWASHER	10		122	13A-1032	COTTER PIN	2	

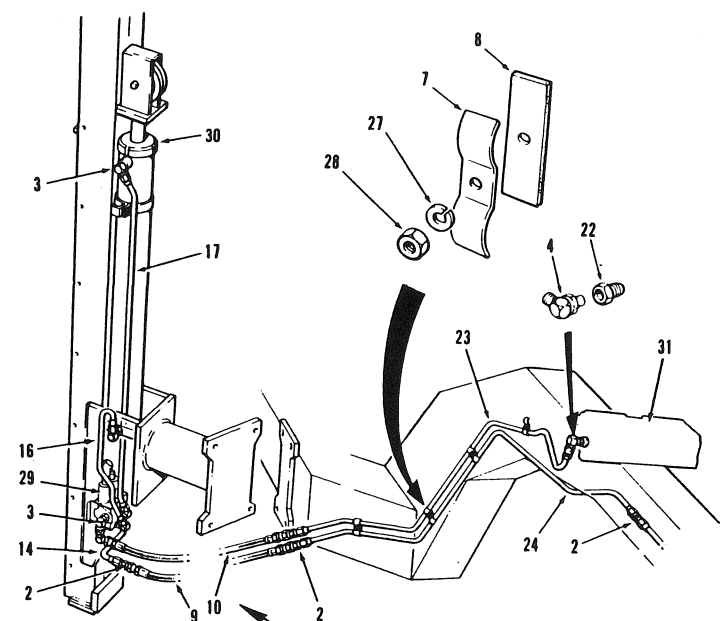
USE ONLY  APPROVED PARTS



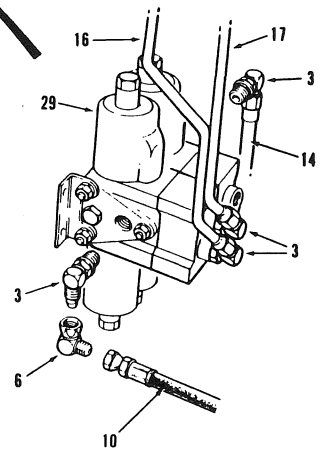
FRONT MAST -
FRONT MOUNT WING



REAR MAST -
FRONT MOUNT WING



REAR MAST -
FRONT MOUNT WING



EFFECTIVE SERIAL NUMBERS) 16224, 16245 & UP
 NUMEROS) DE SERIE EFFECTIFS)
 NUMEROS) DE SERIE EFFECTIVOS)
 U.S. 2021-2 & UP

700 SERIES
 SERIE 700

SECTION 12 PAGE 19
 SECTION 12 PAGINA 19

ISSUE No.
 N° D'ÉMISSION
 N° DE EDICION 1 REVISION A

FRONT MOUNT WING HYDRAULICS

AUGUST 1987

FOR LIST OF PARTS - TURN THIS PAGE POUR LA LISTE DES PIÈCES - VOIR AU VERSO PARA LA LISTA DE LAS PIEZAS - VER AL VERSO

SECTION SECCION 12		PAGE PAGINA 20	ISSUE No. N° D'ÉMISSION N° DE EDICION	1 REVISION A		FRONT MOUNT WING HYDRAULICS			AUGUST 1987	
No. N° N°	PART No. N° DE PIÈCE N° DE PIEZA	DESCRIPTION DESCRIPTION DESCRIPCION	No. REQ. N° REQ. N° REQ.	REMARKS REMARQUES NOTAS	No. N° N°	PART No. N° DE PIECE N° DE PIEZA	DESCRIPTION DESCRIPTION DESCRIPCION	No. REQ. N° REQ. N° REQ.	REMARKS REMARQUES NOTAS	
1	110AH-0812	CONNECTOR	1							
2	110L-08	CONNECTOR	5							
3	111B-0808	CONNECTOR	15							
4	111B-0810	CONNECTOR	1							
5	111E-0808	CONNECTOR	2							
6	112B-08	CONNECTOR	1							
7	1008	CLAMP	12							
8	9298	PAD	24							
9	9313 X 28	HOSE	1							
10	9313 X 33	HOSE	1							
11	14369 X 18	HOSE	2							
12	18961	TUBE	1	MODEL 740 THRU 780A						
13	18963	TUBE	1	MODEL 710 THRU 730A						
14	19659	TUBE	1							
15	23710	COVER	1							
16	24731	TUBE	1							
17	24732	TUBE	1							
18	24733	TUBE	1							
19	24734	TUBE	1							
20	24735	TUBE	1							
21	24736	TUBE	1							
22	26476	PRESSURE BEYOND SLEEVE	1							
23	*44600	TUBE	1							
24	*44601	TUBE	1							
25	*44602	TUBE	1	MODEL 740 THRU 780A						
26	*44642	TUBE	1	MODEL 710 THRU 730A						
27	14A-06	LOCKWASHER	23							
28	30A-06	NUT	23							
29		SOLENOID VALVES	REF.	SECTION 4 PAGE 38						
30		HYDRAULIC CYLINDERS	REF.	SECTION 12 PAGE 24						
31		MANIFOLD VALVE ASSEMBLY	REF.	SECTION 4 PAGE 8						

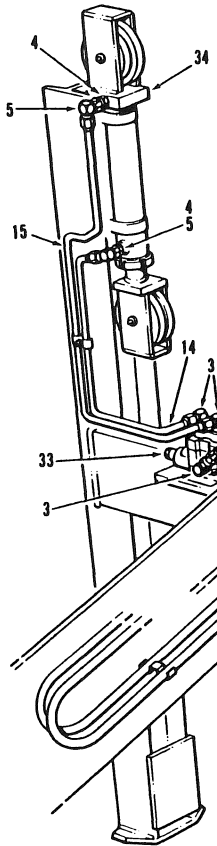
CHAMPION ROAD MACHINERY

EFFECTIVE SERIAL NUMBERS)
 NUMEROSI DE SÉRIE EFFECTIFS)
 NUMEROSI DE SÉRIE EFFECTIVOS)

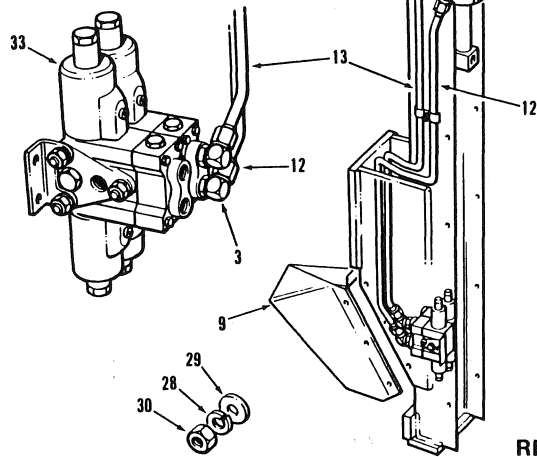
18867 & UP

700 SERIES
 SERIE 700

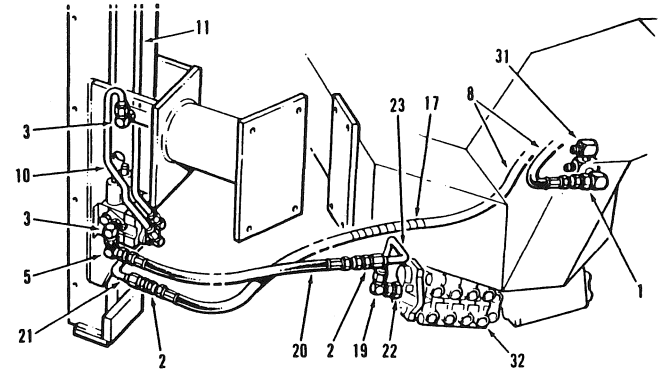
SECTION 12 PAGE
 SECCION 12 PAGINA 19



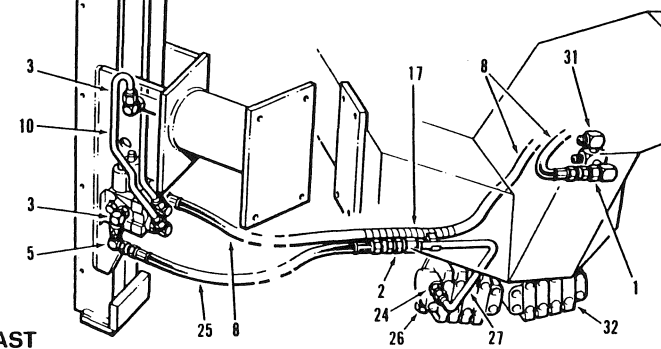
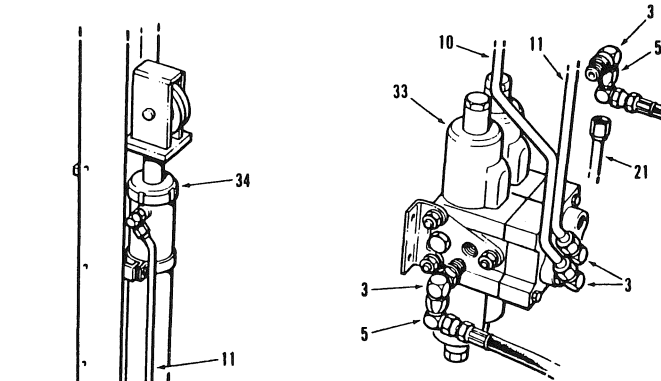
FRONT MAST



REAR MAST



UP TO SERIAL No. 19236



ISSUE No.
 N° D'ÉMISSION
 N° DE EDICION 2

FRONT MOUNT WING HYDRAULICS

SEPTEMBER 1988

FOR LIST OF PARTS - TURN THIS PAGE

POUR LA LISTE DES PIÈCES - VOIR AU VERSO

PARA LA LISTA DE LAS PIEZAS - VER AL VERSO

USE ONLY CHAMPION ROAD MACHINERY APPROVED PARTS

SECTION SECCION 12		PAGE PAGINA 20	ISSUE No. N° D'ÉMISSION 2 N° DE EDICION	FRONT MOUNT WING HYDRAULICS			SEPTEMBER 1988		
No. N° N°	PART No. N° DE PIÈCE N° DE PIEZA	DESCRIPTION DÉSCRIPTION DESCRIPCION	No. REQ. N° REQ. N° REQ.	REMARKS REMARQUES NOTAS	No. N° N°	PART No. N° DE PIÈCE N° DE PIEZA	DESCRIPTION DÉSCRIPTION DESCRIPCION	No. REQ. N° REQ. N° REQ.	REMARKS REMARQUES NOTAS
1	110AH-0812	CONNECTOR	1						
2	110L-08	CONNECTOR	A.R.						
3	111B-0808	CONNECTOR	A.R.						
4	111E-0808	CONNECTOR	2						
5	112B-08	CONNECTOR	A.R.						
6	1008	TUBE CLAMP	3						
7	9298	PAD	9						
8	*9313 X 300	HOSE	2						
9	23710	COVER	1						
10	24731	TUBE	1						
11	24732	TUBE	1						
12	24733	TUBE	1						
13	23734	TUBE	1						
14	24735	TUBE	1						
15	24736	TUBE	1						
16	*27756	HOSE CLAMP	3						
17	*30927 X 10	HOSE WRAP	1						
18	*30927 X 20	HOSE WRAP	2						
19	111B-0810	CONNECTOR	1	UP TO S/N					
20	9313 X 33	HOSE	1	19236					
21	19659	TUBE	1	(GRESEN)					
22	26476	POWER BEYOND FITTING	1						
23	*49276	TUBE	1						
24	*111E-0810	CONNECTOR	1	S/N 19322					
25	*9313 X 36	HOSE	1	& UP					
26	*49202	POWER BEYOND FITTING	1	(HUSCO)					
27	*49275	TUBE	1						
28	14A-06	LOCKWASHER	10						
29	*14C-06	FLATWASHER	4						
30	30A-06	NUT	10						
31		PRIMARY HYDRAULIC CIRCUIT	REF.	SECTION 4					
32		MANIFOLD VALVE ASSEMBLY	REF.	SECTION 4 PAGE 8					
33		SOLENOID VALVE ASSEMBLY	REF.	SECTION 4 PAGE 38					
34		HYDRAULIC CYLINDER ASSEMBLY	REF.	SECTION 4 PAGE 24					

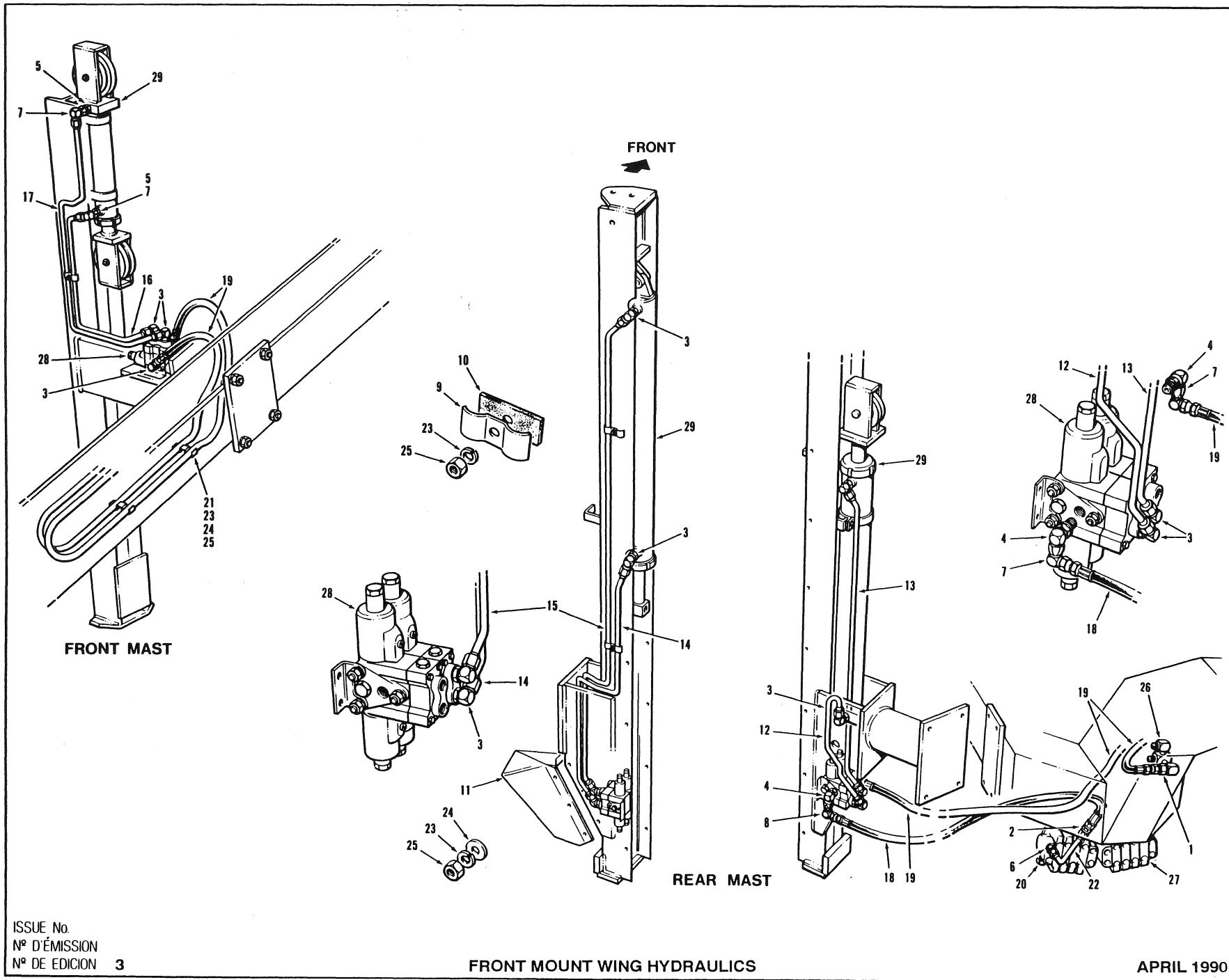
EFFECTIVE SERIAL NUMBER(S)
 NUMEROS(S) DE SERIE EFFECTIFS(S)
 NUMEROS(S) DE SERIE EFFECTIVOS(S)

19982, 19984, 19985, 19996,
 20005, 20104, 20105,
 20107 & UP

700 SERIES
 SERIE 700

SECTION 12 PAGE
 SECTION 12 PAGINA

19



ISSUE No.
 N° D'ÉMISSION
 N° DE EDICION 3

FRONT MOUNT WING HYDRAULICS

APRIL 1990

FOR LIST OF PARTS - TURN THIS PAGE

POUR LA LISTE DES PIÈCES - VOIR AU VERSO

PARA LA LISTA DE LAS PIEZAS - VER AL VERSO

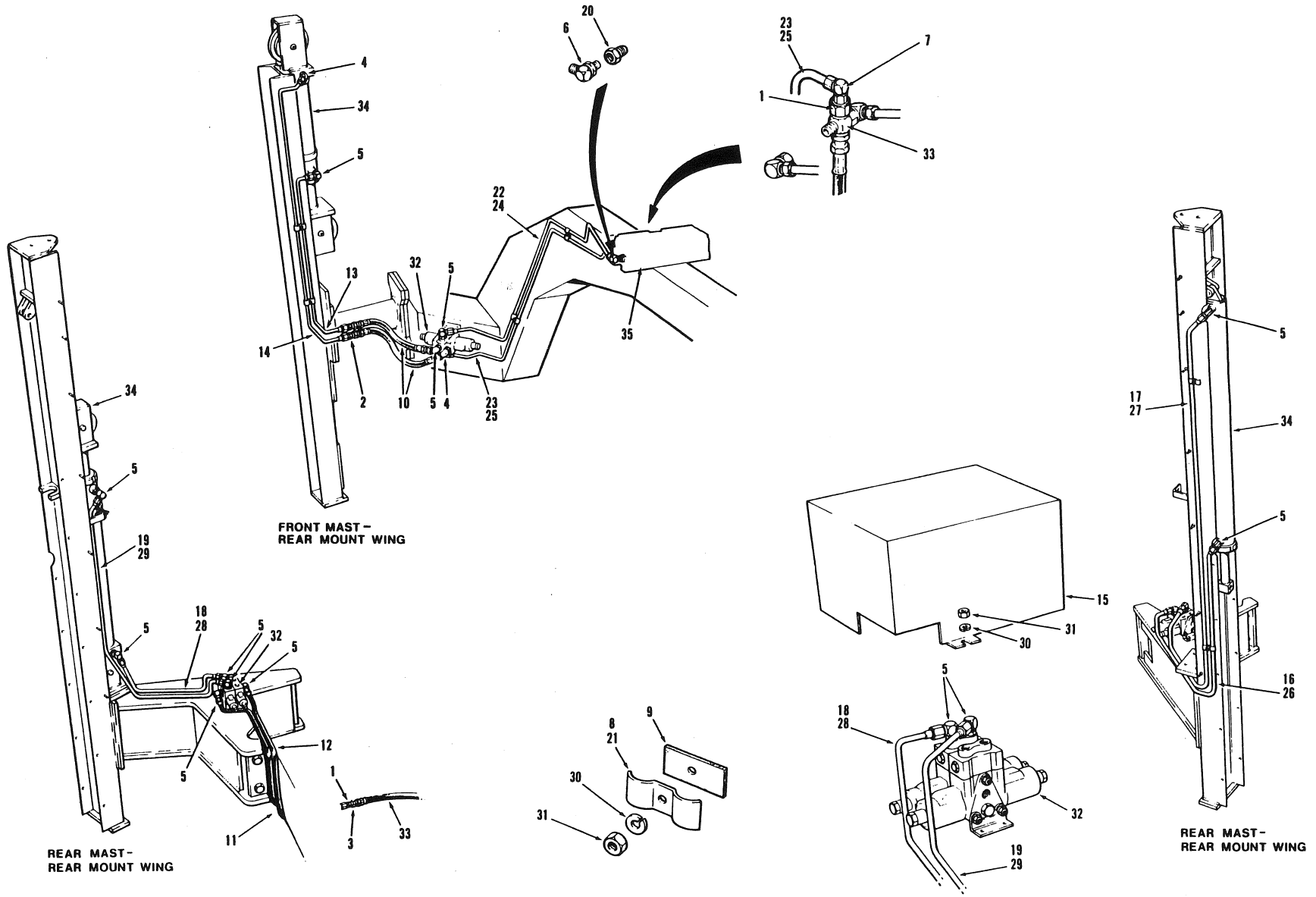
USE ONLY CHAMPION ROAD MACHINERY APPROVED PARTS

SECTION SECCION		PAGE PAGINA		ISSUE No. N° D'ÉMISSION N° DE EDICION		FRONT MOUNT WING HYDRAULICS			APRIL 1990	
No. N° N°	PART No. N° DE PIÈCE N° DE PIEZA	DESCRIPTION DESCRIPTION DESCRIPCION	No. REQ. N° REQ. N° REQ.	REMARKS REMARQUES NOTAS	No. N° N°	PART No. N° DE PIECE N° DE PIEZA	DESCRIPTION DESCRIPTION DESCRIPCION	No. REQ. N° REQ. N° REQ.	REMARKS REMARQUES NOTAS	
1	110AH-0812	CONNECTOR	1							
2	*110L-12	CONNECTOR	3							
3	111B-0808	CONNECTOR	9							
4	*111B-1210	CONNECTOR	4							
5	111E-0808	CONNECTOR	1							
6	*111E-1210	CONNECTOR	1							
7	112B-08	CONNECTOR	1							
8	*112B-12	CONNECTOR	2							
9	1008	TUBE CLAMP	3							
10	9298	PAD	9							
11	23710	COVER	1							
12	24731	TUBE	1							
13	24732	TUBE	1							
14	24733	TUBE	1							
15	24734	TUBE	1							
16	24735	TUBE	1							
17	24736	TUBE	1							
18	*28485 x 36	HOSE	1							
19	*28485 x 300	HOSE	2							
20	49202	POWER BEYOND FITTING	1							
21	*54951	HOSE CLAMP	3							
22	*56000	TUBE	1							
23	14A-06	LOCKWASHER	10							
24	14C-06	FLATWASHER	4							
25	30A-06	NUT	10							
26		PRIMARY HYDRAULIC CIRCUIT	REF.	SECT. 4						
27		MANIFOLD VALVE ASSEMBLY	REF.	SECT. 4 PG. 8						
28		SOLENOID VALVE ASSEMBLY	REF.	SECT. 4 PG. 38						
29		HYDRAULIC CYLINDER ASSEMBLY	REF.	SECT. 4 PG. 24						

EFFECTIVE SERIAL NUMBERS) 16224, 16245 & UP
 NUMEROS) DE SÉRIE EFFECTIFS)
 NUMEROS) DE SERIE EFECTIVOS)
 U.S. 2021-2 & UP

700 SERIES
 SERIE 700

SECTION 12 PAGE
 SECTION 12 PAGINA 21



ISSUE No
 N° D'ÉMISSION
 N° DE EDICION 1 REVISION A

REAR MOUNT WING HYDRAULICS

AUGUST 1987

FOR LIST OF PARTS - TURN THIS PAGE

POUR LA LISTE DES PIÈCES - VOIR AU VERSO

PARA LA LISTA DE LAS PIEZAS - VER AL VERSO

USE ONLY CHAMPION ROAD MACHINERY APPROVED PARTS

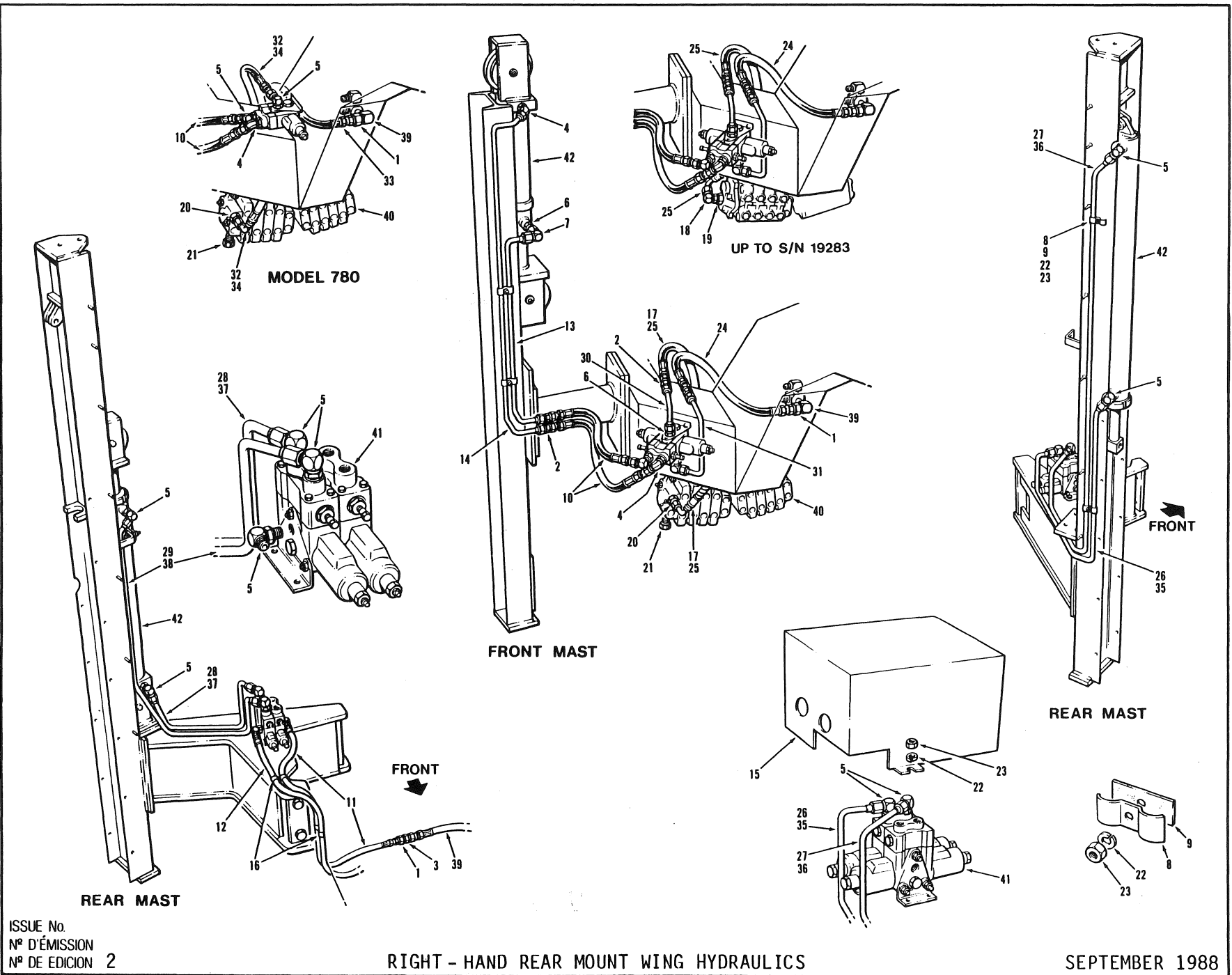
SECTION SECCION 12		PAGE PAGINA 22	ISSUE No. N° D'ÉMISSION N° DE EDICION	1 REVISION A	REAR MOUNT WING HYDRAULICS			AUGUST 1987	
No. N° N°	PART No. N° DE PIÈCE N° DE PIEZA	DESCRIPTION DESCRIPTION DESCRIPCION	No. REQ. N° REQ. N° REQ.	REMARKS REMARQUES NOTAS	No. N° N°	PART No. N° DE PIECE N° DE PIEZA	DESCRIPTION DESCRIPTION DESCRIPCION	No. REQ. N° REQ. N° REQ.	REMARKS REMARQUES NOTAS
1	110AH-0812	CONNECTOR	3						
2	110L-08	CONNECTOR	2						
3	110L-12	CONNECTOR	1						
4	111A-0808	CONNECTOR	2						
5	111B-0808	CONNECTOR	12						
6	111B-0810	CONNECTOR	1						
7	112B-08	CONNECTOR	1						
8	1008	CLAMP	6						
9	9298	PAD	10						
10	9313 X 22	HOSE	2						
11	9313 X 42	HOSE	1						
12	9313 X 53.5	HOSE	1						
13	18634	TUBE	1						
14	18635	TUBE	1						
15	23400	SOLENOID SHIELD	1						
16	23405	TUBE	1						
17	23406	TUBE	1	} EXCEPT 780A					
18	23407	TUBE	1						
19	23408	TUBE	1						
20	26476	POWER BEYOND FITTING	1						
21	27756	CLAMP	2						
22	*41788	TUBE	1	} EXCEPT 780A					
23	*41789	TUBE	1						
24	*45215	TUBE	1						
25	*45216	TUBE	1	} 780A					
26	*45236	TUBE	1						
27	*45237	TUBE	1						
28	*45238	TUBE	1						
29	*45239	TUBE	1						
30	14A-06	LOCKWASHER	A.R.						
31	30A-06	NUT	A.R.						
32		SOLENOID VALVES	REF.	SECTION 4 PAGE 38					
33		PRIMARY CIRCUIT	REF.	SECTION 4					
34		HYDRUALIC CYLINDERS	REF.	SECTION 12 PAGE 24					
35		MANIFOLD VALVE ASSEMBLY	REF.	SECTION 4 PAGE 8					

CHAMPION ROAD MACHINERY

EFFECTIVE SERIAL NUMBERS) 18590, 18596 & UP
 NUMEROS) DE SERIE EFFECTIFS)
 NUMEROS) DE SERIE EFFECTIVOS)

700 SERIES
 SERIE 700

SECTION 12 PAGE
 SECTION 12 PAGINA 21



ISSUE No.
 N° D'ÉMISSION
 N° DE EDICION 2

RIGHT - HAND REAR MOUNT WING HYDRAULICS

SEPTEMBER 1988

FOR LIST OF PARTS - TURN THIS PAGE

POUR LA LISTE DES PIÈCES - VOIR AU VERSO

PARA LA LISTA DE LAS PIEZAS - VER AL VERSO

USE ONLY CHAMPION ROAD MACHINERY APPROVED PARTS

SECTION SECCION 12		PAGE PAGINA 22	ISSUE No. N° D'ÉMISSION N° DE EDICION 2	RIGHT - HAND REAR MOUNT WING HYDRAULICS			SEPTEMBER 1988		
No. N° N°	PART No. N° DE PIÈCE N° DE PIEZA	DESCRIPTION DÉSCRIPTION DESCRIPCION	No. REQ. N° REQ. N° REQ.	REMARKS REMARQUES NOTAS	No. N° N°	PART No. N° DE PIECE N° DE PIEZA	DESCRIPTION DÉSCRIPTION DESCRIPCION	No. REQ. N° REQ. N° REQ.	REMARKS REMARQUES NOTAS
1	110AH-0812	CONNECTOR	2		39		PRIMARY HYDRAULIC CIRCUIT	REF.	SECTION 4
2	110L-08	CONNECTOR	4						
3	110L-12	CONNECTOR	1		40		MANIFOLD VALVE ASSEMBLY	REF.	SECTION 4 PAGE 8
4	111A-0808	CONNECTOR	2						
5	111B-0808	CONNECTOR	A.R.						
6	*111E-0808	CONNECTOR	A.R.		41		SOLENOID VALVE ASSEMBLY	REF.	SECTION 4 PAGE 38
7	*112B-08	CONNECTOR	1						
8	1008	CLAMP	4						
9	9298	PAD	10		42		HYDRAULIC CYLINDER ASSEMBLY	REF.	SECTION 12 PAGE 24
10	9313 X 22	HOSE	2						
11	9313 X 42	HOSE	1						
12	9313 X 53.5	HOSE	1						
13	18634	TUBE	1						
14	18635	TUBE	1						
15	23400	SOLENOID SHIELD	1						
16	27756	HOSE CLAMP	2						
17	*30927 X 10	HOSE WRAP	1						
18	111B-0810	CONNECTOR	1	} UP TO S/N 19283					
19	26476	POWER BEYOND FITTING	1						
20	*111E-0810	CONNECTOR	1	} S/N 19293 AND UP					
21	*49202	POWER BEYOND FITTING	1						
22	14A-06	LOCKWASHER	9						
23	30A-06	NUT	9						
<u>HYDRAULIC CIRCUIT - MODEL 710 THRU 750A</u>									
24	*9313 X 28	HOSE	1						
25	*14382 X 28	HOSE	1						
26	23405	TUBE	1						
27	23406	TUBE	1						
28	23407	TUBE	1						
29	23408	TUBE	1						
30	*46445	TUBE	1						
31	*46446	TUBE	1						
<u>HYDRAULIC CIRCUIT - MODEL 780 & 780A</u>									
32	*9313 X 36	HOSE	1	UP TO S/N 19283					
33	*9313 X 48	HOSE	1						
34	*14382 X 36	HOSE	1	S/N 19293 AND UP					
35	45236	TUBE	1						
36	45237	TUBE	1						
37	45238	TUBE	1						
38	45239	TUBE	1						

CHAMPION ROAD MACHINERY

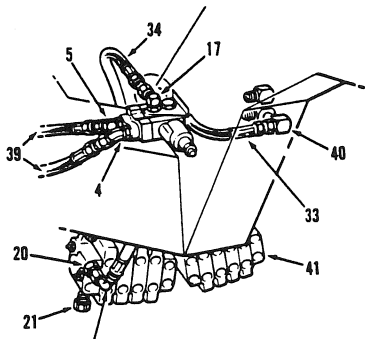
JUNE 1990

RIGHT-HAND REAR MOUNT WING HYDRAULICS

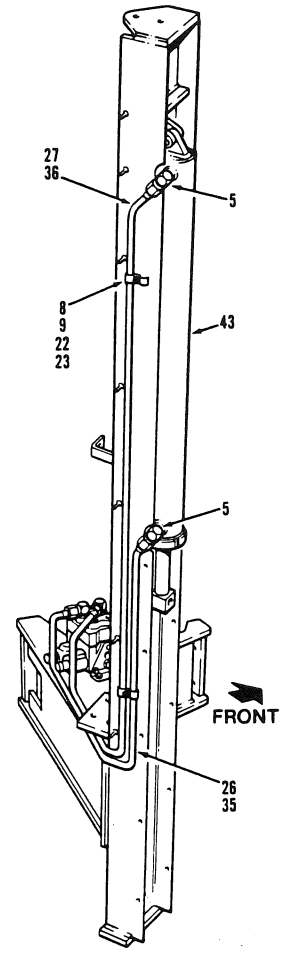
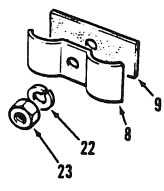
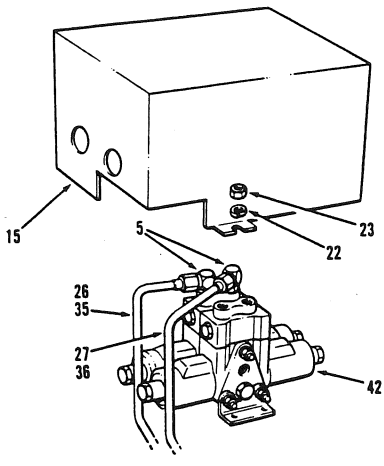
FOR LIST OF PARTS - TURN THIS PAGE
 POUR LA LISTE DES PIÉCES - UNIR AIL VERSO
 PARA LA LISTA DE LAS PIEZAS - VED AL VERSO

3 REVISION A

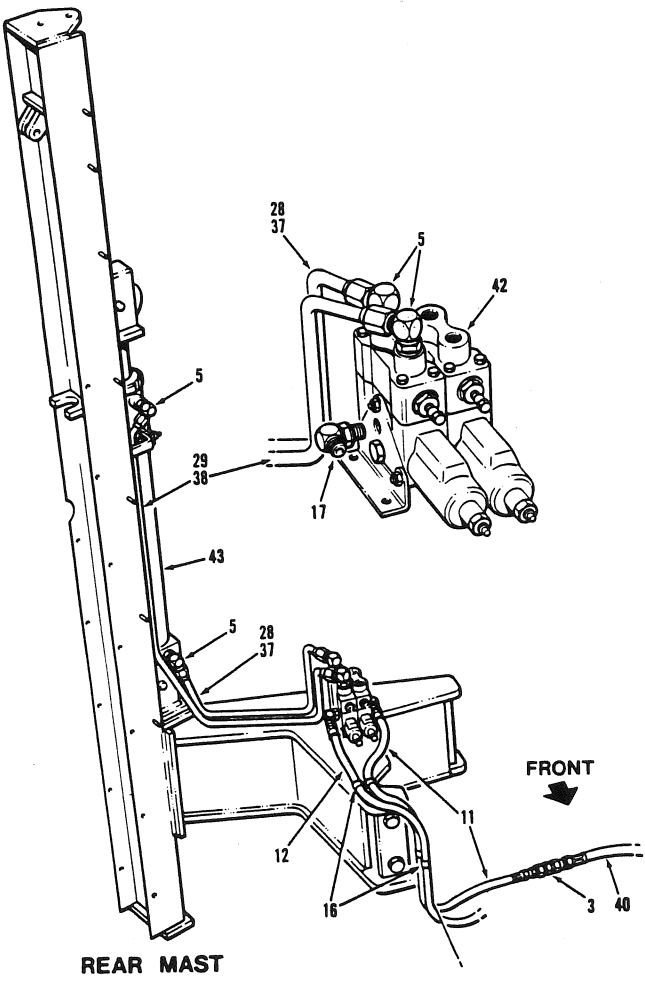
ISSUE No.
 N° D'ÉMISSION
 N° DE EDICION



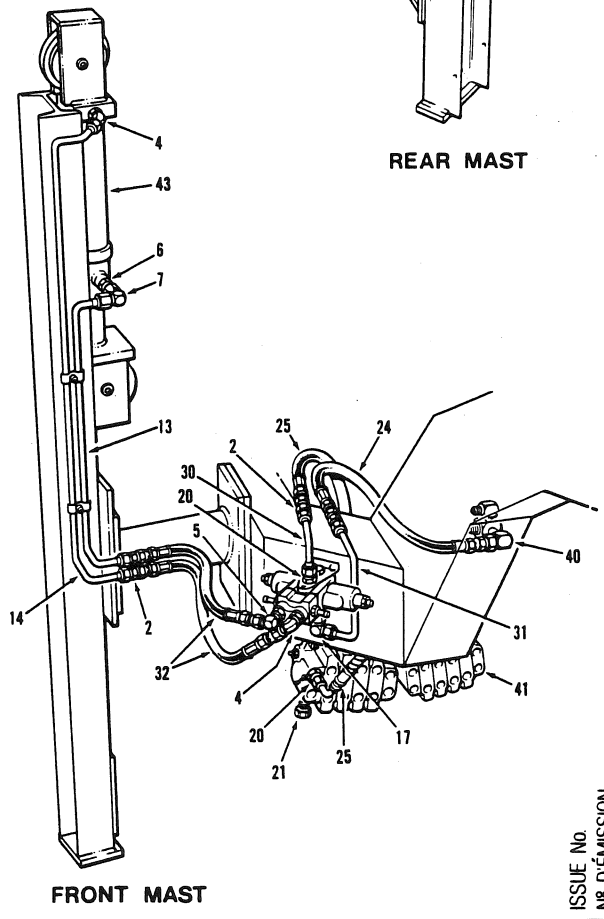
34 Models 780 & 780A



REAR MAST



REAR MAST



FRONT MAST

EFFECTIVE SERIAL NUMBER(S)
 NUMERO(S) DE SÉRIE EFFECTIF(S)
 NUMERO(S) DE SERIE EFECTIVO(S)

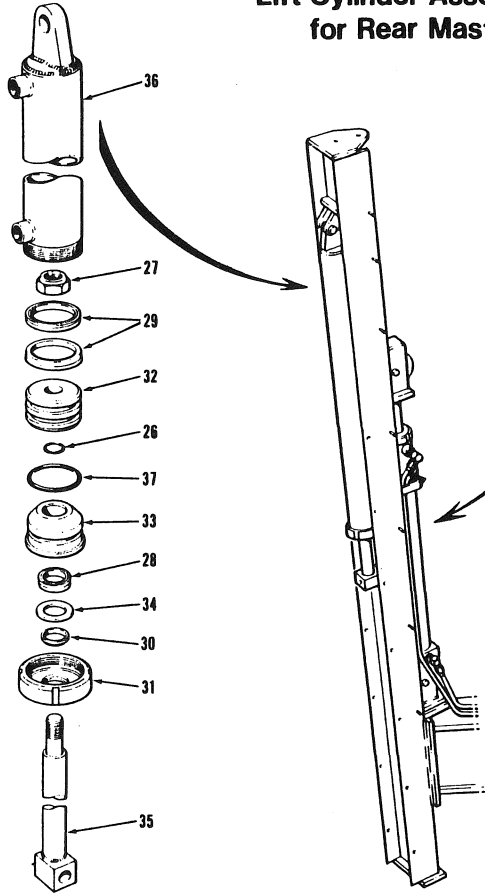
19982, 19984, 19985, 19996,
 20005, 20104, 20105, 20107 to
 20119, 20122 & UP

700 SERIES
 SERIE 700

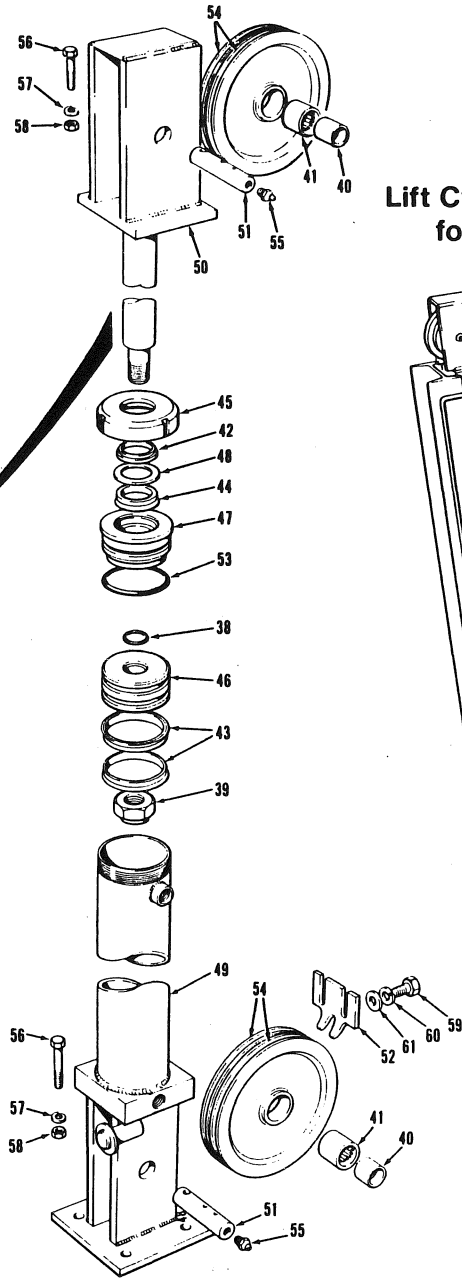
SECTION 12 PAGE 21
 SECCION 12 PAGINA 21

SECTION SECCION		PAGE PAGINA		ISSUE No. N° D'ÉMISSION N° DE EDICION		3 REVISION A		RIGHT - HAND REAR MOUNT WING HYDRAULICS			JUNE 1990	
No. N° Nº	PART No. N° DE PIÈCE N° DE PIEZA	DESCRIPTION DÉSCRIPTION DESCRIPCION	No. REQ. N° REQ. Nº REQ.	REMARKS REMARQUES NOTAS	No. N° Nº	PART No. N° DE PIÈCE N° DE PIEZA	DESCRIPTION DÉSCRIPTION DESCRIPCION	No. REQ. N° REQ. Nº REQ.	REMARKS REMARQUES NOTAS			
2	110L-08	CONNECTOR	4		40		PRIMARY HYDRAULIC CIRCUIT	REF.	SECTION 4			
3	110L-12	CONNECTOR	1									
4	111A-0808	CONNECTOR	2		41		MANIFOLD VALVE ASSEMBLY	REF.	SECTION 4 PAGE 8			
5	111B-0808	CONNECTOR	9									
6	111E-0808	CONNECTOR	1		42		SOLENOID VALVE ASSEMBLY	REF.	SECTION 4 PAGE 38			
7	112B-08	CONNECTOR	1									
8	1008	CLAMP	4		43		HYDRAULIC CYLINDER ASSEMBLY	REF.	SECTION 12 PAGE 24			
9	9298	PAD	10									
11	*28485 x 47	HOSE	1									
12	*28485 x 55	HOSE	1									
13	18634	TUBE	1									
14	18635	TUBE	1									
15	23400	SOLENOID SHIELD	1									
16	54951	TUBE CLAMP	2									
17	111B-1210	CONNECTOR	4									
20	54416	CONNECTOR	2									
21	49202	POWER BEYOND FITTING	1									
22	14A-06	LOCKWASHER	9									
23	30A-06	NUT	9									
		HYDRAULIC CIRCUIT - Models 710 thru 750A										
24	*28485 x 28	HOSE	1									
25	28696 x 29	HOSE	1									
26	23405	TUBE	1									
27	23406	TUBE	1									
28	23407	TUBE	1									
29	23408	TUBE	1									
30	53921	TUBE	1									
31	53973	TUBE	1									
32	*9313 x 22	HOSE	2									
		HYDRAULIC CIRCUIT - Models 760 & 780A										
33	28485 x 48	HOSE	1									
34	28696 x 36	HOSE	1									
35	45236	TUBE	1									
36	45237	TUBE	1									
37	45238	TUBE	1									
38	45239	TUBE	1									
39	*9313 x 36	HOSE	2									

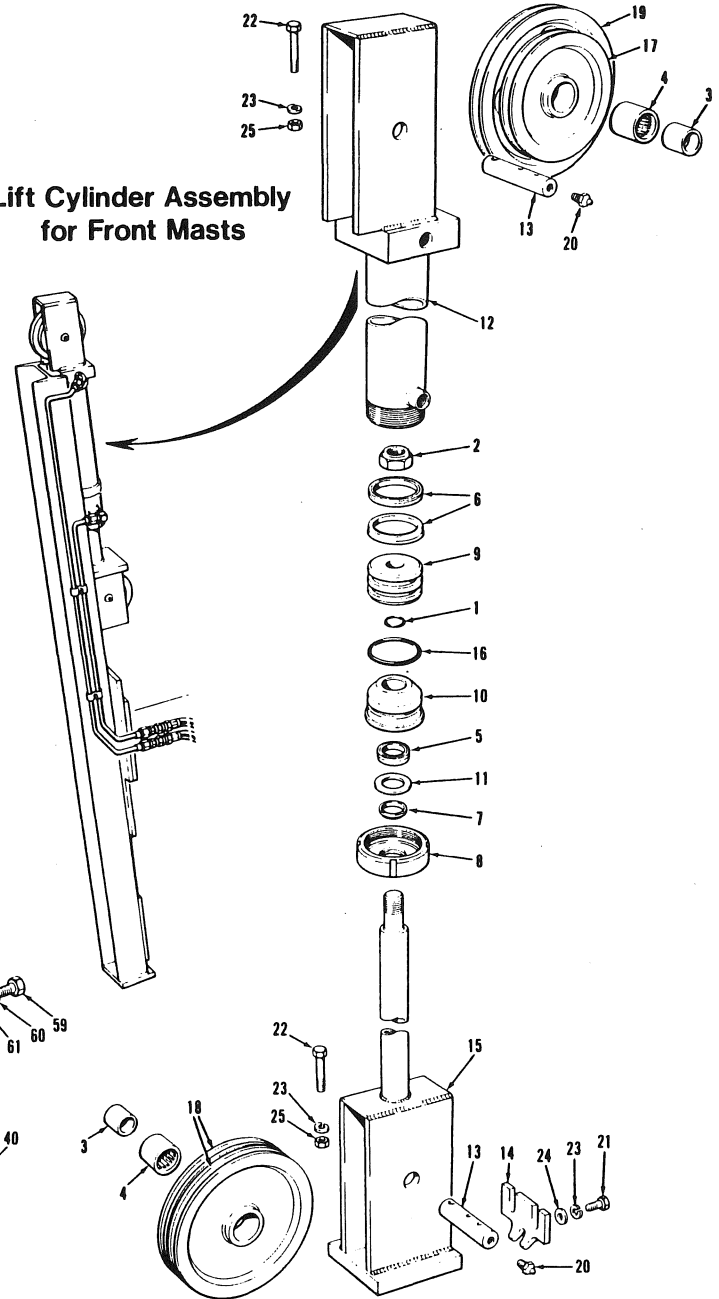
Lift Cylinder Assembly
 for Rear Masts



Slide Cylinder Assembly
 for Rear Masts



Lift Cylinder Assembly
 for Front Masts



ISSUE No.
 N° D'ÉMISSION
 N° DE EDICION 1 REVISION A

WING CYLINDERS

SEPTEMBER 1987

FOR LIST OF PARTS - TURN THIS PAGE

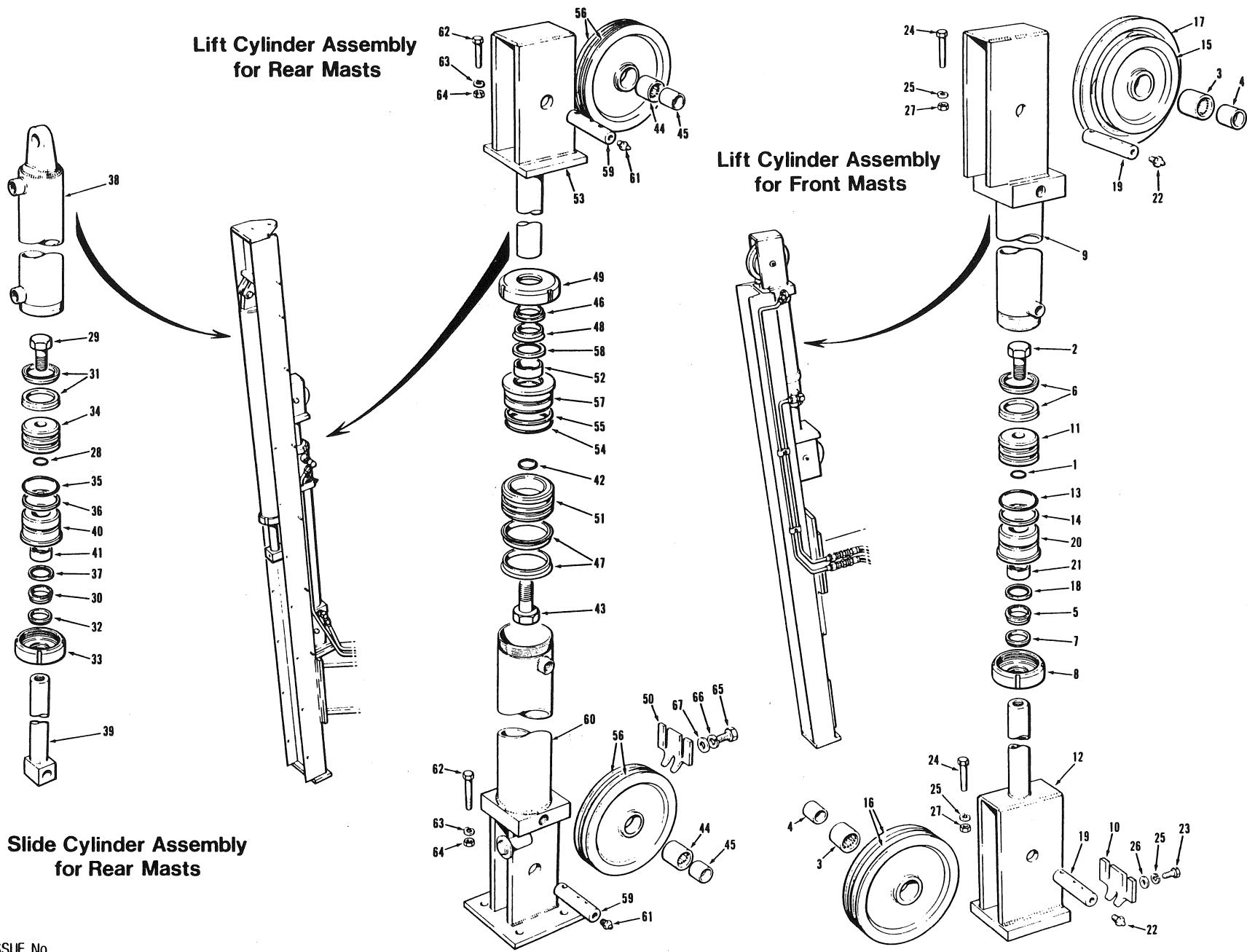
POUR LA LISTE DES PIÈCES - VOIR AU VERSO

PARA LA LISTA DE LAS PIEZAS - VER AL VERSO

SECTION SECCION 12		PAGE PAGINA 24		ISSUE No. N° D'ÉMISSION 1 REVISION A N° DE EDICION		WING CYLINDERS			SEPTEMBER 1987		
No. N° N°	PART No. N° DE PIÈCE N° DE PIEZA	DESCRIPTION DESCRIPTION DESCRIPCION	No. REQ. N° REQ. N° REQ.	REMARKS REMARQUES NOTAS	No. N° N°	PART No. N° DE PIÈCE N° DE PIEZA	DESCRIPTION DESCRIPTION DESCRIPCION	No. REQ. N° REQ. N° REQ.	REMARKS REMARQUES NOTAS		
<u>FRONT MAST LIFT CYLINDER ASSEMBLY</u>					<u>REAR MAST LIFT CYLINDER ASSEMBLY</u>						
	18404	CYLINDER ASSY. - INCLUDES ITEMS 1 TO 25	1			18452	LIFT CYLINDER ASSY. - ITEMS 38 TO 61	1			
1	12A-214	O RING	1		38	12A-218	O RING	1			
2	37H-16	LOCKNUT	1		39	37H-20	LOCKNUT	1			
3	*1488A	INNER RACE	4		40	*1488A	INNER RACE	4			
4	*9292	BEARING	4		41	*9292	BEARING	4			
5	12164	ROD SEAL	1		42	12035	WIPER RING	1			
6	12165	PISTON SEAL	2		43	12036	PISTON SEAL	2			
7	12166	WIPER RING	1		44	12037	ROD SEAL	1			
8	17605	CYLINDER NUT	1		45	17608	CYLINDER NUT	1			
9	17606	PISTON	1		46	17609	PISTON	1			
10	17607	GLAND	1		47	17610	GLAND	1			
11	17613	WASHER	1		48	17614	WASHER	1			
12	18406	CYLINDER BARREL	1		49	18465	CYLINDER BARREL	1			
13	21495	PIN	2		50	18466	PISTON ROD	1			
14	22084	ICE SCRAPER	1		51	21495	PIN	2			
15	*42596	PISTON ROD	1		52	22084	ICE SCRAPER	1			
16	*44243	O RING	1		53	*44244	O RING	1			
17	*45395	SHEAVE - INCLUDES ITEMS 3 & 4	1		54	*45396	SHEAVE - INCLUDES ITEMS 40 & 41	4			
18	*45396	SHEAVE - INCLUDES ITEMS 3 & 4	2		55	29A-02	GREASE FITTING	2			
19	*45397	SHEAVE - INCLUDES ITEMS 3 & 4	1		56	50A-0616	BOLT	2			
20	29A-02	GREASE FITTING	2		57	14A-06	LOCKWASHER	2			
21	51A-0608	BOLT	2		58	30A-06	NUT	2			
22	50A-0616	BOLT	2		59	51A-0808	BOLT	2			
23	14A-06	LOCKWASHER	4		60	14A-08	LOCKWASHER	2			
24	14C-06	FLATWASHER	2		61	14C-08	FLATWASHER	2			
25	30A-06	NUT	2								
	26408	REPAIR KIT FOR 18404 CYLINDER ASSY. - INCLUDES ITEMS 1,2,5 TO 7, 11 & 16	A.R.			26409	REPAIR KIT FOR 18452 CLINDER ASSY. - INCLUDES ITEMS 38,39,42 TO 44,48 & 53	A.R.			
<u>REAR MAST SLIDE CYLINDER ASSEMBLY</u>											
	18453	CYLINDER ASSY. - INCLUDES ITEMS 26 TO 37	1								
26	12A-214	O RING	1								
27	37H-16	LOCKNUT	1								
28	12164	ROD SEAL	1								
29	12165	PISTON SEAL	2								
30	12166	WIPER RING	1								
31	17605	CYLINDER NUT	1								
32	17606	PISTON	1								
33	17607	GLAND	1								
34	17613	WASHER	1								
35	18467	PISTON ROD	1								
36	18468	CYLINDER BARREL	1								
37	*44243	O RING	1								
	26408	REPAIR KIT FOR 18453 CYLINDER ASSY. - INCLUDES ITEMS 26 TO 30,34 & 37	A.R.								

Lift Cylinder Assembly
for Rear Masts

Lift Cylinder Assembly
for Front Masts



Slide Cylinder Assembly
for Rear Masts

WING CYLINDERS

SEPTEMBER 1988

EFFECTIVE SERIAL NUMBERS) 18996 & UP
NUMEROS) DE SERIE EFFECTIFS)
NUMEROS) DE SERIE EECTIVOS)

700 SERIES
SERIE 700

SECTION 12 PAGE 23
SECCION 12 PAGINA 23

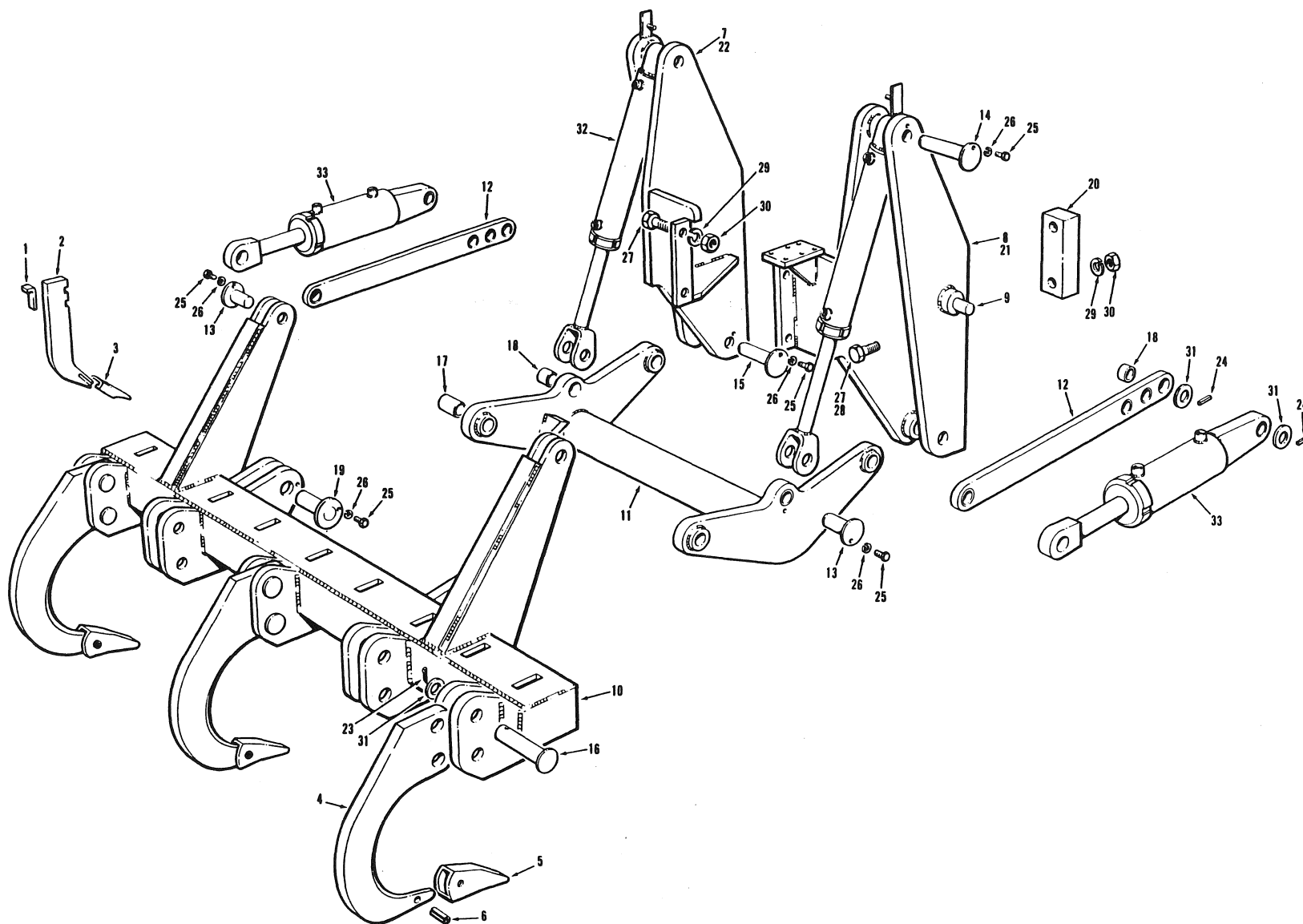
FOR LIST OF PARTS - TURN THIS PAGE

POUR LA LISTE DES PIÉCES - VOIR AU VERSO

PARA LA LISTA DE LAS PIEZAS - VER AL VERSO

USE ONLY CHAMPION ROAD MACHINERY APPROVED PARTS

SECTION SECCION	PAGE PAGINA	ISSUE No. N° D'ÉMISSION N° DE EDICION	WING CYLINDERS		SEPTEMBER 1988				
No. N° N°	PART No. N° DE PIÈCE N° DE PIEZA	DESCRIPTION DÉSCRIPTION DESCRIPCION	No. REQ N° REQ. N° REQ.	REMARKS REMARQUES NOTAS	No. N° N°	PART No. N° DE PIECE N° DE PIEZA	DESCRIPTION DÉSCRIPTION DESCRIPCION	No. REQ N° REQ. N° REQ.	REMARKS REMARQUES NOTAS
<u>FRONT MAST LIFT CYLINDER ASSEMBLY</u>					<u>REAR MAST LIFT CYLINDER ASSEMBLY</u>				
1	*46051	CYLINDER ASSY. - INCLUDES ITEMS 1 TO 27	1		42	*46052	LIFT CYLINDER ASSY. - ITEMS 42 TO 67	1	
2	*12A-216	O RING	1		43	*12A-224	O RING	1	
3	*50A-1220	BOLT	1		44	*50A-1620	BOLT	1	
4	9292	BEARING	4		45	9292	BEARING	4	
5	*9573	INNER RACE	4		46	*9573	INNER RACE	4	
6	12164	ROD SEAL	1		47	12035	WIPER RING	1	
7	12165	PISTON SEAL	2		48	12036	PISTON SEAL	2	
8	12166	WIPER RING	1		49	12037	ROD SEAL	1	
9	17605	CYLINDER NUT	1		50	17608	CYLINDER NUT	1	
10	18406	CYLINDER BARREL	1		51	22084	ICE SCRAPER	1	
11	22084	ICE SCRAPER	1		52	*42151	PISTON	1	
12	*42122	PISTON	1		53	*43074	WEAR RING	1	
13	*43620	PISTON ROD	1		54	*43763	PISTON ROD	1	
14	44243	O RING	1		55	44244	O RING	1	
15	*44343	BACK-UP RING	1		56	*44266	BACK-UP RING	1	
16	45395	SHEAVE - INCLUDES ITEMS 3 & 4	2		57	45396	SHEAVE - INCLUDES ITEMS 44 & 45	4	
17	45396	SHEAVE - INCLUDES ITEMS 3 & 4	2		58	*45734	GLAND	1	
18	45397	SHEAVE - INCLUDES ITEMS 3 & 4	1		59	*45890	BUFFER RING	1	
19	*45889	BUFFER RING	1		60	*46050	PIN	2	
20	*46050	PIN	2			*46271	CYLINDER BARREL	1	
21	*49393	GLAND	1		61	*28A-04	GREASE FITTING	2	
22	*49394	WEAR RING	1		62	50A-0616	BOLT	2	
23	*28A-04	GREASE FITTING	2		63	14A-06	LOCKWASHER	2	
24	51A-0608	BOLT	2		64	30A-06	NUT	2	
25	50A-0616	BOLT	2		65	51A-0808	BOLT	2	
26	14A-06	LOCKWASHER	4		66	14A-08	LOCKWASHER	2	
27	14C-06	FLATWASHER	2		67	14C-08	FLATWASHER	2	
	30A-06	NUT	2						
	*48870	REPAIR KIT FOR 46051 CYLINDER ASSY. - INCLUDES ITEMS 1,2,5 TO 7,13,14,18 & 20	A.R.			*48953	REPAIR KIT FOR 46052 CLINDER ASSY. - INCLUDES ITEMS 42,43,46 TO 48,52,54, 55 & 58	A.R.	
<u>REAR MAST SLIDE CYLINDER ASSEMBLY</u>									
28	*46053	CYLINDER ASSY. - INCLUDES ITEMS 28 TO 41	1						
29	*12A-216	O RING	1						
30	*50A-1220	BOLT	1						
31	12164	ROD SEAL	1						
32	12165	PISTON SEAL	2						
33	12166	WIPER RING	1						
34	17605	CYLINDER NUT	1						
35	*42122	PISTON	1						
36	44243	O RING	1						
37	*44343	BACK-UP RING	1						
38	*45889	BUFFER RING	1						
39	*46054	CYLINDER BARREL	1						
40	*46178	PISTON ROD	1						
41	*49393	GLAND	1						
	*49394	WEAR RING	1						
	*48870	REPAIR KIT FOR 46053 CYLINDER ASSY. - INCLUDES ITEMS 28 TO 32,35 TO 37 & 41	A.R.						



ISSUE No.
 N° D'ÉMISSION
 N° DE EDICION **1 REVISION A**

REAR MOUNT RIPPER INSTALLATION

MAY 1986

FOR LIST OF PARTS - TURN THIS PAGE

POUR LA LISTE DES PIÈCES - VOIR AU VERSO

PARA LA LISTA DE LAS PIEZAS - VER AL VERSO

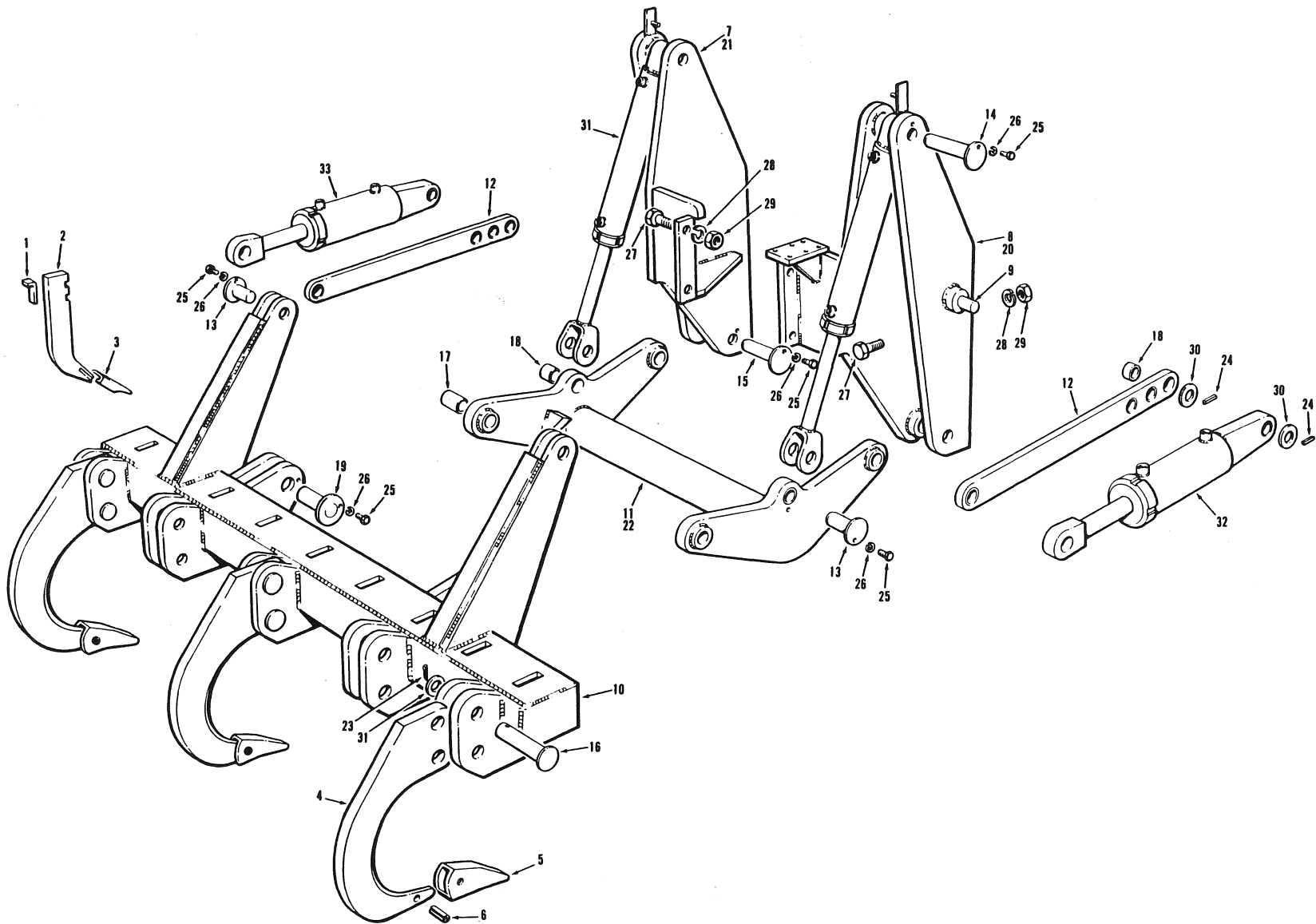
EFFECTIVE SERIAL NUMBER(S) 16224, 16245 & UP
 NUMERO(S) DE SERIE EFFECTIF(S)
 NUMERO(S) DE SERIE EFFECTIVO(S)
 U.S. 2021-2 & UP

700 SERIES
SERIE 700

SECTION 12 PAGE 25
SECTION 12 PAGINA 25

SECTION SECCION		PAGE PAGINA	ISSUE No. N° D'ÉMISSION N° DE EDICION	1 REVISION A		REAR MOUNT RIPPER INSTALLATION			MAY 1986			
No. N° N°	PART No. N° DE PIÈCE N° DE PIEZA	DESCRIPTION DÉSCRIPTION DESCRIPCION		No. REQ. N° REQ. N° REQ.	REMARKS REMARQUES NOTAS	No. N° N°	PART No. N° DE PIÈCE N° DE PIEZA	DESCRIPTION DÉSCRIPTION DESCRIPCION		No. REQ. N° REQ. N° REQ.	REMARKS REMARQUES NOTAS	
		RIPPER MECHANICAL ASSEMBLY - INCLUDES ITEMS 4 TO 32			STANDARD							
		RIPPER MECHANICAL ASSEMBLY - COMPLETE WITH TOOTH TILT CYLINDERS - INCLUDES ITEMS 4 TO 11 & 13 TO 33			OPTIONAL							
1	98	WEDGE		A.R.	} OPTIONAL							
2	8110	TOOTH SHANK		A.R.								
3	8111	TOOTH TIP		A.R.								
4	9934	SHANK		A.R.								
5	9937	POINT		A.R.								
6	9938	PIN		A.R.								
7	12972	BRACKET - L.H.		1	EXCEPT 760A							
8	12973	BRACKET - R.H.		1	EXCEPT 760A							
9	12973-21	PIVOT STUD		A.R.	REPAIR PART							
10	12974	RIPPER BOX		1								
11	12975	LOWER PULL ARM ASSY. - INCLUDES ITEMS 13 (4 REQUIRED) & ITEM 14 (2 REQUIRED)		1								
12	12976	CONTROL ROD ASSY. - INCLUDES ITEM 14 (4 REQUIRED)		2								
13	12978	PIN		4								
14	12980	PIN		2								
15	12981	PIN		2								
16	13033	PIN		A.R.								
17	18600	BUSHING		4								
18	18601	BUSHING		10								
19	26811	PIN		2								
20	*42980	SPACER - SEE ITEM 28		2	} 760A ONLY							
21	*44031	BRACKET - R.H.		1								
22	*44032	BRACKET - L.H.		1								
23	13A-0848	COTTER PIN		A.R.								
24	13J-1240	ROLL PIN		2								
25	50A-0606	BOLT		10								
26	14A-06	LOCKWASHER		10								
27	50A-2036	BOLT		4or8								
28	*50A-2052	BOLT - USED WITH ITEM 20		4	760A ONLY							
29	14A-20	LOCKWASHER		8								
30	30A-20	NUT		8								
31	14C-24	FLATWASHER		A.R.								
32		RIPPER CYLINDER ASSEMBLY		REF.	SECTION 12 PAGE 28							
33		RIPPER TOOTH TILT CYLINDER ASSEMBLY		REF.	SECTION 12 PAGE 28							

CHAMPION ROAD MACHINERY



EFFECTIVE SERIAL NUMBERS) 17430 & UP
 NUMEROS) DE SERIE EFFECTIFS)
 NUMEROS) DE SERIE EFFECTIVOS)
 U.S. 2600-2 & UP

700 SERIES
 SERIE 700

SECTION 12 PAGE 25
 SECTION 12 PAGINA 25

ISSUE No.
 N° D'ÉMISSION
 N° DE EDICION 2

REAR MOUNT RIPPER INSTALLATION

DECEMBER 1986

FOR LIST OF PARTS - TURN THIS PAGE

POUR LA LISTE DES PIÈCES - VOIR AU VERSO

DADA LA LISTA DE LAS PIEZAS - VER AL VERSO

USE ONLY CHAMPION ROAD MACHINERY APPROVED PARTS

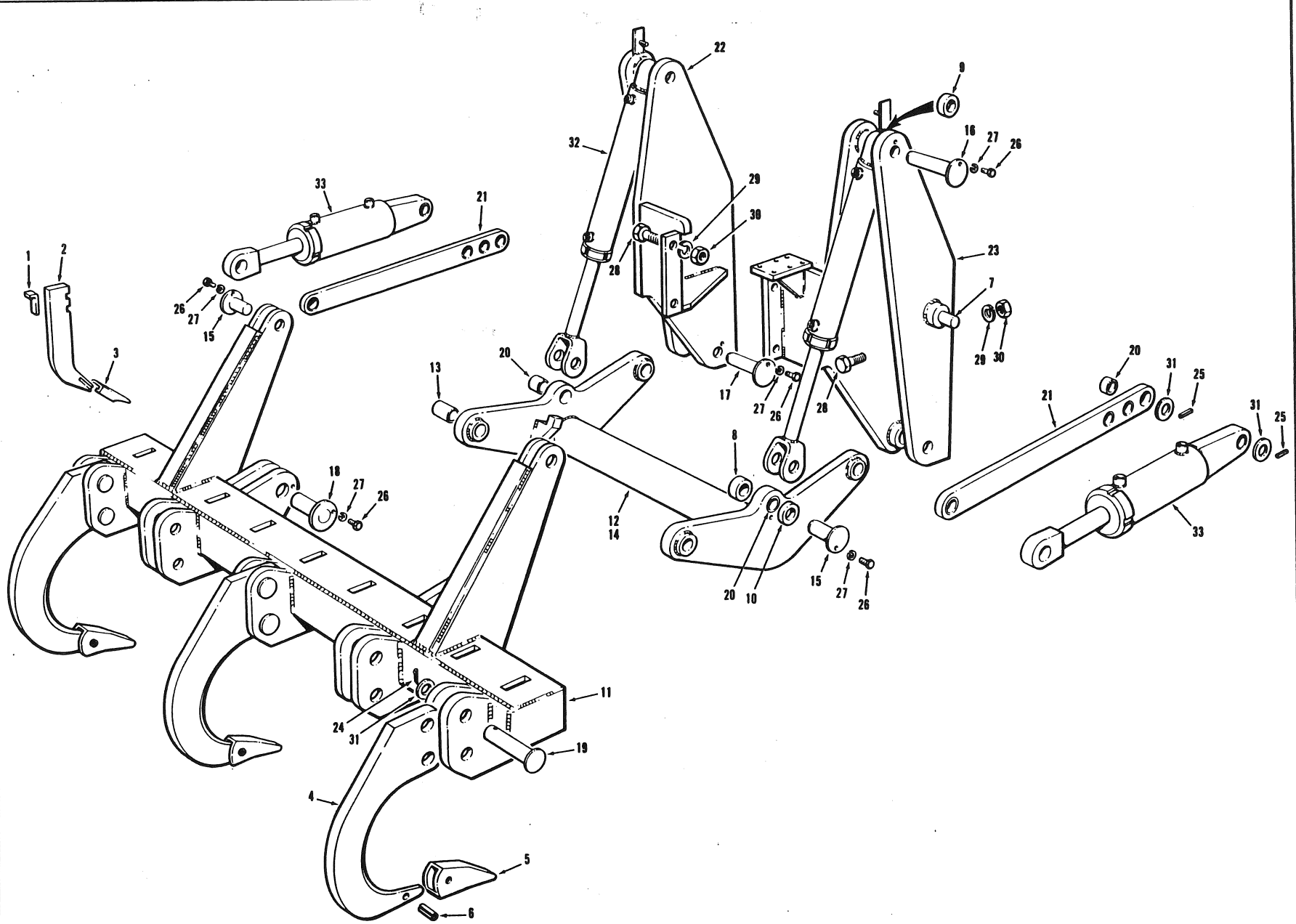
SECTION SECCION	PAGE PAGINA	ISSUE No. N° D'ÉMISSION N° DE EDICION	REAR MOUNT RIPPER INSTALLATION		DECEMBER 1986	
12	26	2	No. REQ N° REQ. N° REQ.	REMARKS REMARQUES NOTAS	No. REQ N° REQ. N° REQ.	REMARKS REMARQUES NOTAS
No. N° N°	PART No. N° DE PIÈCE N° DE PIEZA	DESCRIPTION DÉSCRIPTION DESCRIPCION	No. REQ N° REQ. N° REQ.	REMARKS REMARQUES NOTAS	No. REQ N° REQ. N° REQ.	REMARKS REMARQUES NOTAS
		RIPPER MECHANICAL ASSEMBLY - INCLUDES ITEMS 4 TO 31		STANDARD		
		RIPPER MECHANICAL ASSEMBLY - COMPLETE WITH TOOTH TILT CYLINDERS - INCLUDES ITEMS 4 TO 11 & 13 TO 32		OPTIONAL		
1	98	WEDGE	A.R.	} OPTIONAL		
2	8110	TOOTH SHANK	A.R.			
3	8111	TOOTH TIP	A.R.			
4	9934	SHANK	A.R.			
5	9937	POINT	A.R.			
6	9938	PIN	A.R.			
7	12972	BRACKET - L.H.	1	EXCEPT 780		
8	12973	BRACKET - R.H.	1	& 780A		
9	12973-21	PIVOT STUD	A.R.	REPAIR PART		
10	12974	RIPPER BOX	1			
11	12975	LOWER PULL ARM ASSY. - INCLUDES ITEMS 13 (4 REQUIRED) & ITEM 14 (2 REQUIRED)	1	EXCEPT 780 & 780A		
12	12976	CONTROL ROD ASSY. - INCLUDES ITEM 14 (4 REQUIRED)	2			
13	12978	PIN	4			
14	12980	PIN	2			
15	12981	PIN	2			
16	13033	PIN	A.R.			
17	18600	BUSHING	4			
18	18601	BUSHING	4or8			
19	26811	PIN	1			
20	*44807	BRACKET - L.H.	1	} 780 & 780A		
21	*44808	BRACKET - R.H.	1			
22	*45009	LOWER PULL ARM ASSY. - INCLUDES ITEMS 13 (4 REQUIRED) & ITEM 14 (2 REQUIRED)	1			
23	13A-0848	COTTER PIN	A.R.			
24	13J-1240	ROLL PIN	2			
25	50A-0606	BOLT	10			
26	14A-06	LOCKWASHER	10			
27	50A-2036	BOLT	4or8			
28	14A-20	LOCKWASHER	8			
29	30A-20	NUT	8			
30	14C-24	FLATWASHER	A.R.			
31		RIPPER CYLINDER ASSEMBLY	REF.	SECTION 12 PAGE 28		
32		RIPPER TOOTH TILT CYLINDER ASSEMBLY	REF.	SECTION 12 PAGE 28		

EFFECTIVE SERIAL NUMBERS(S)
NUMEROS(S) DE SÉRIE EFFECTIFS(S)
NUMEROS(S) DE SERIE EFFECTIVOS(S)

20265 & UP

700 SERIES
SERIE 700

SECTION 12 PAGE 25
SECTION 12 PAGINA 25



ISSUE No.
N° D'ÉMISSION
N° DE EDICION 3

REAR MOUNT RIPPER INSTALLATION

APRIL 1989

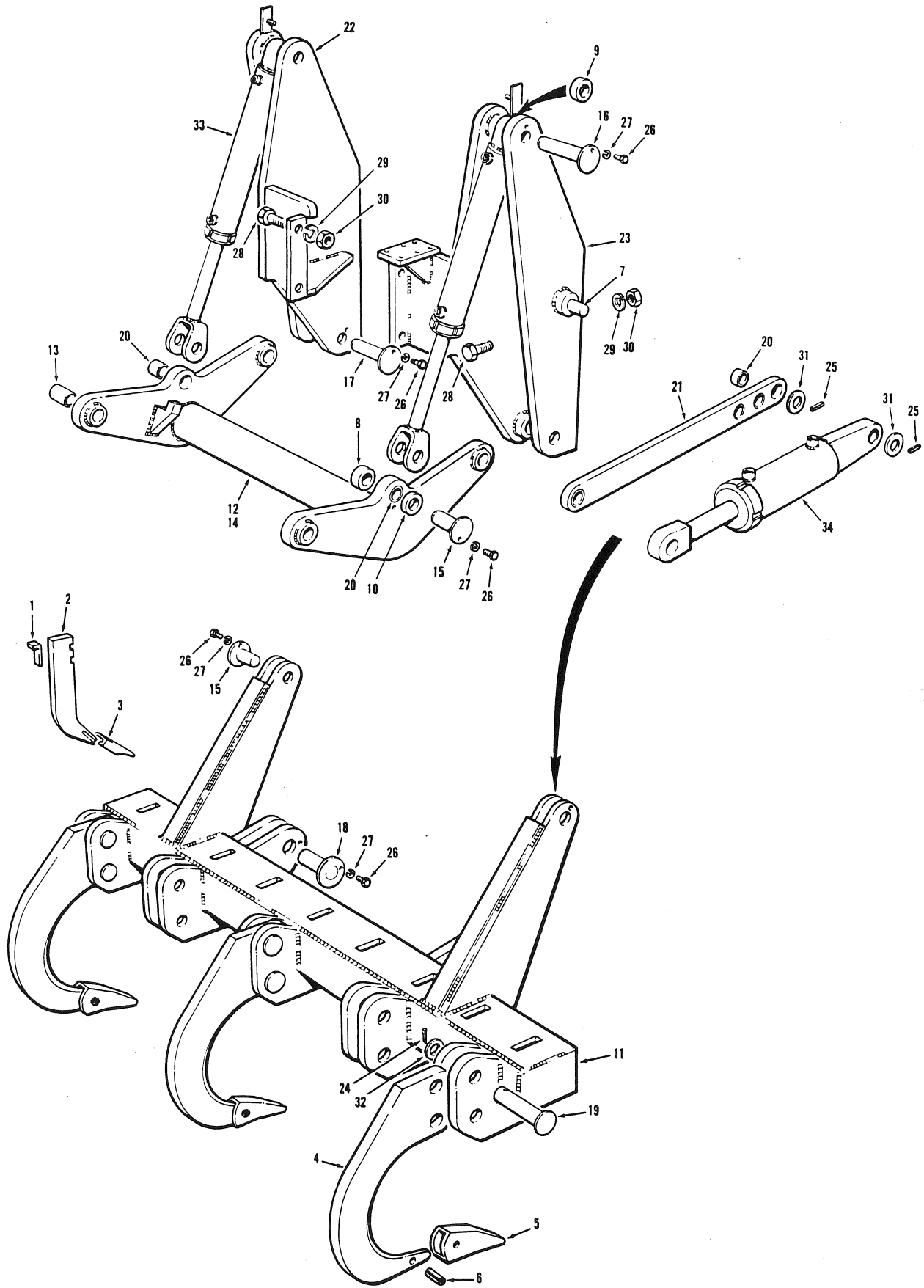
FOR LIST OF PARTS - TURN THIS PAGE

POUR LA LISTE DES PIÈCES - VOIR AU VERSO

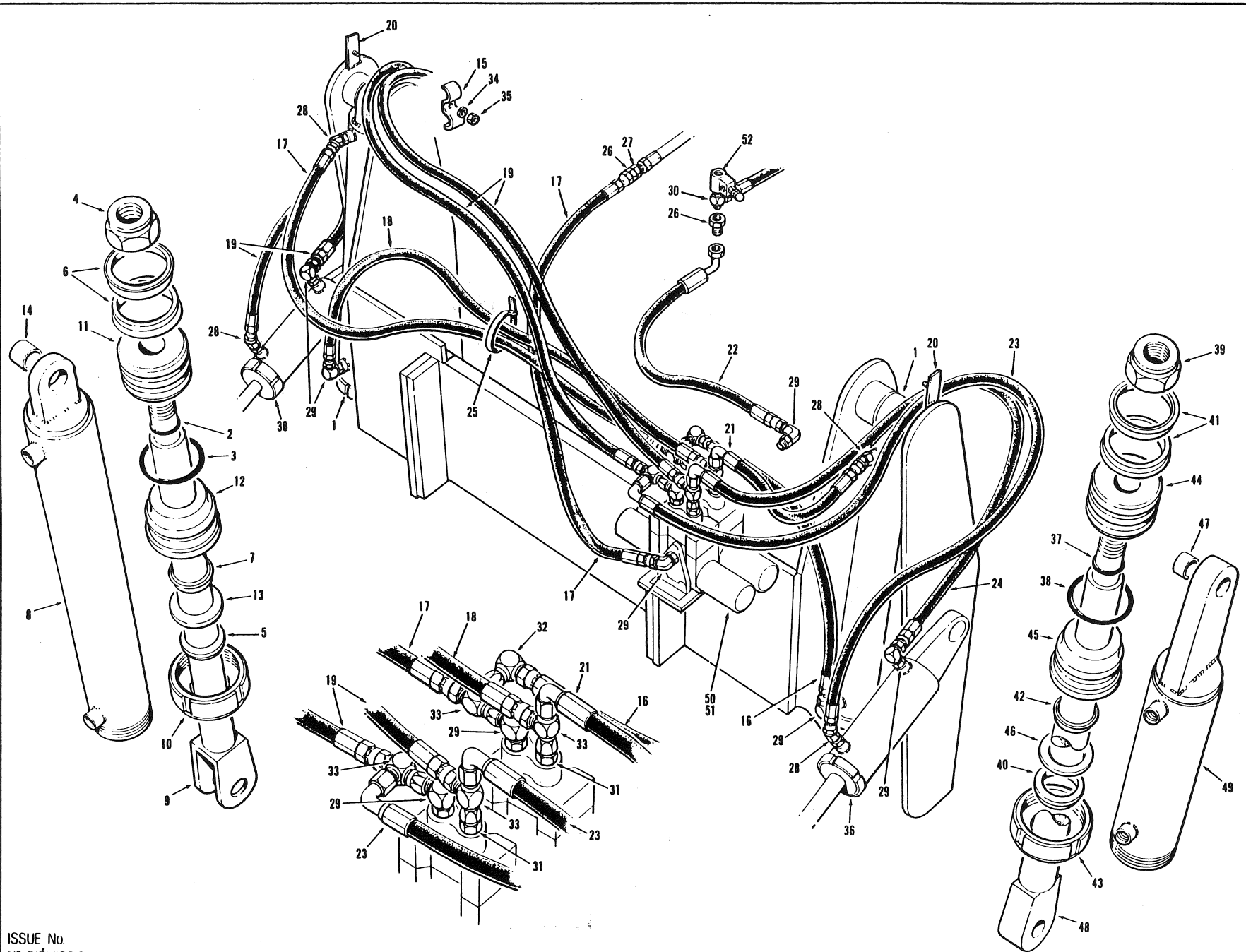
PARA LA LISTA DE LAS PIEZAS - VER AL VERSO

USE ONLY CHAMPION APPROVED PARTS

SECTION SECCION		PAGE PAGINA		ISSUE No. N° D'ÉMISSION N° DE EDICION		REAR MOUNT RIPPER INSTALLATION			APRIL 1990	
No. N° N°	PART No. N° DE PIÈCE N° DE PIEZA	DESCRIPTION DESCRIPTION DESCRIPCION	No. REQ. N° REQ. N° REQ.	REMARKS REMARQUES NOTAS	No. N° N°	PART No. N° DE PIÈCE N° DE PIEZA	DESCRIPTION DESCRIPTION DESCRIPCION	No. REQ. N° REQ. N° REQ.	REMARKS REMARQUES NOTAS	
		RIPPER MECHANICAL ASSEMBLY - INCLUDES ITEMS 4 TO 32		STANDARD						
		RIPPER MECHANICAL ASSEMBLY - COMPLETE WITH TOOTH TILT CYLINDERS - INCLUDES ITEMS 4 TO 20, 22 TO 33		OPTIONAL						
1	98	WEDGE	AR	OPTIONAL						
2	8110	TOOTH SHANK	AR							
3	8111	TOOTH TIP	AR							
4	9934	SHANK	AR							
5	9937	POINT	AR							
6	9938	PIN	AR							
7	12973-21	PIVOT STUD	AR	REPAIR PART						
8	*12973-31	SPACER - 3.00"	AR							
9	*12973-32	SPACER - 2.50"	AR							
10	*12973-36	SPACER - 3.00"	AR							
11	12974	RIPPER BOX	1							
12	12975	LOWER PULL ARM ASSEMBLY - INCLUDES ITEMS 15 (4 REQ'D) & 16 (2 REQ'D)	1	710 thru 750A						
13	*30559	BUSHING	4							
14	45009	LOWER PULL ARM ASSEMBLY - INCLUDES ITEM 16 (4 REQ'D)	1	780/780A						
15	*48278	PIN	4							
16	*48280	PIN	2							
17	*48282	PIN	2							
18	*48284	PIN	1							
19	*48286	PIN	6							
20	*48342	BUSHING	4 or 8							
21	*48414	CONTROL ROD ASSEMBLY - INCLUDES ITEMS 16 (4 REQ'D)	2							
22	*53837	BRACKET - L.H.	1							
23	*53838	BRACKET - R.H.	1							
24	13A-0848	COTTER PIN	AR							
25	*13C-1240	ROLL PIN	2							
26	50A-0606	BOLT	10							
27	14A-06	LOCKWASHER	10							
28	50A-2036	BOLT	4 or 8							
29	14A-20	LOCKWASHER	8							
30	30A-20	NUT	8							
31	14C-24	LOCKWASHER	AR							
32		RIPPER CYLINDER ASSEMBLY	REF.	SECT. 12 PG. 28						
33		RIPPER TOOTH TILT CYLINDER ASSEMBLY	REF.	SECTION 12 PG. 28						



SECTION SECCION		PAGE PAGINA		ISSUE No. N° D'ÉMISSION N° DE EDICION		REAR MOUNT RIPPER INSTALLATION				FEBRUARY 1991	
No. N° N°	PART No. N° DE PIÈCE N° DE PIEZA	DESCRIPTION DESCRIPTION DESCRIPCION	No. REQ. N° REQ. N° REQ.	REMARKS REMARQUES NOTAS	No. N° N°	PART No. N° DE PIÈCE N° DE PIEZA	DESCRIPTION DESCRIPTION DESCRIPCION	No. REQ. N° REQ. N° REQ.	REMARKS REMARQUES NOTAS		
1	98	WEDGE	9	} OPTIONAL							
2	8110	TOOTH SHANK	9								
3	8111	TOOTH TIP	9								
4	9934	SHANK	3								
5	9937	POINT	3								
6	9938	PIN	3								
7	12973-21	PIVOT STUD	2	Repair Part							
8	12973-31	SPACER - 3.00"	2 to 4								
9	12973-32	SPACER - 2.50"	2 to 4								
10	12973-36	SPACER - 3.00"	2 to 4								
11	12974	RIPPER BOX	1								
12	12975	LOWER PULL ARM ASSEMBLY - INCLUDES ITEMS 15 (4 Req'd) & 16 (2 Req'd)	1	710 thru 750A							
13	30559	BUSHING	4								
14	45009	LOWER PULL ARM ASSEMBLY - INCLUDES ITEM 16 (4 Req'd)	1	780/780A							
15	48278	PIN	4								
16	48280	PIN	2								
17	48282	PIN	2								
18	48284	PIN	1								
19	48286	PIN	6								
20	48342	BUSHING	4 or 8								
21	48414	CONTROL ROD ASSEMBLY - INCLUDES ITEMS 16 (4 Req'd)	2								
22	53837	BRACKET - L.H.	1								
23	*57073	BRACKET - R.H.	1	710 thru 750A							
	*57268	BRACKET - R.H.	1	780/780A							
24	13A-0848	COTTER PIN	6								
25	13C-1240	ROLL PIN	2								
26	50A-0606	BOLT	10								
27	14A-06	LOCKWASHER	10								
28	50A-2036	BOLT	4 or 8								
29	14A-20	LOCKWASHER	8								
30	30A-20	NUT	8								
31	14C-24	FLATWASHER	2								
32	*56890	WASHER	6								
33		RIPPER CYLINDER ASSEMBLY	REF.	Sect 12 Pg 27							
34		RIPPER TOOTH TILT CYLINDER ASSEMBLY	REF.	Sect 12 Pg 27							



ISSUE No. 1
 N° D'ÉMISSION
 N° DE EDICION 1 REVISION A

RIPPER CYLINDER & CIRCUIT

MAY 1986

FOR LIST OF PARTS - TURN THIS PAGE POUR LA LISTE DES PIÈCES - VOIR AU VERSO PARA LA LISTA DE LAS PIEZAS - VFR AL VERSO

EFFECTIVE SERIAL NUMBERS)
 NUMEROSI DE SERIE EFFECTIVIS)
 NUMEROSI DE SERIE EFFECTIVOS)

16224, 16245 & UP

700 SERIES
 SERIE 700

SECTION 12 PAGE 27
 SECCION PAGINA

U.S. 2021-2 & UP

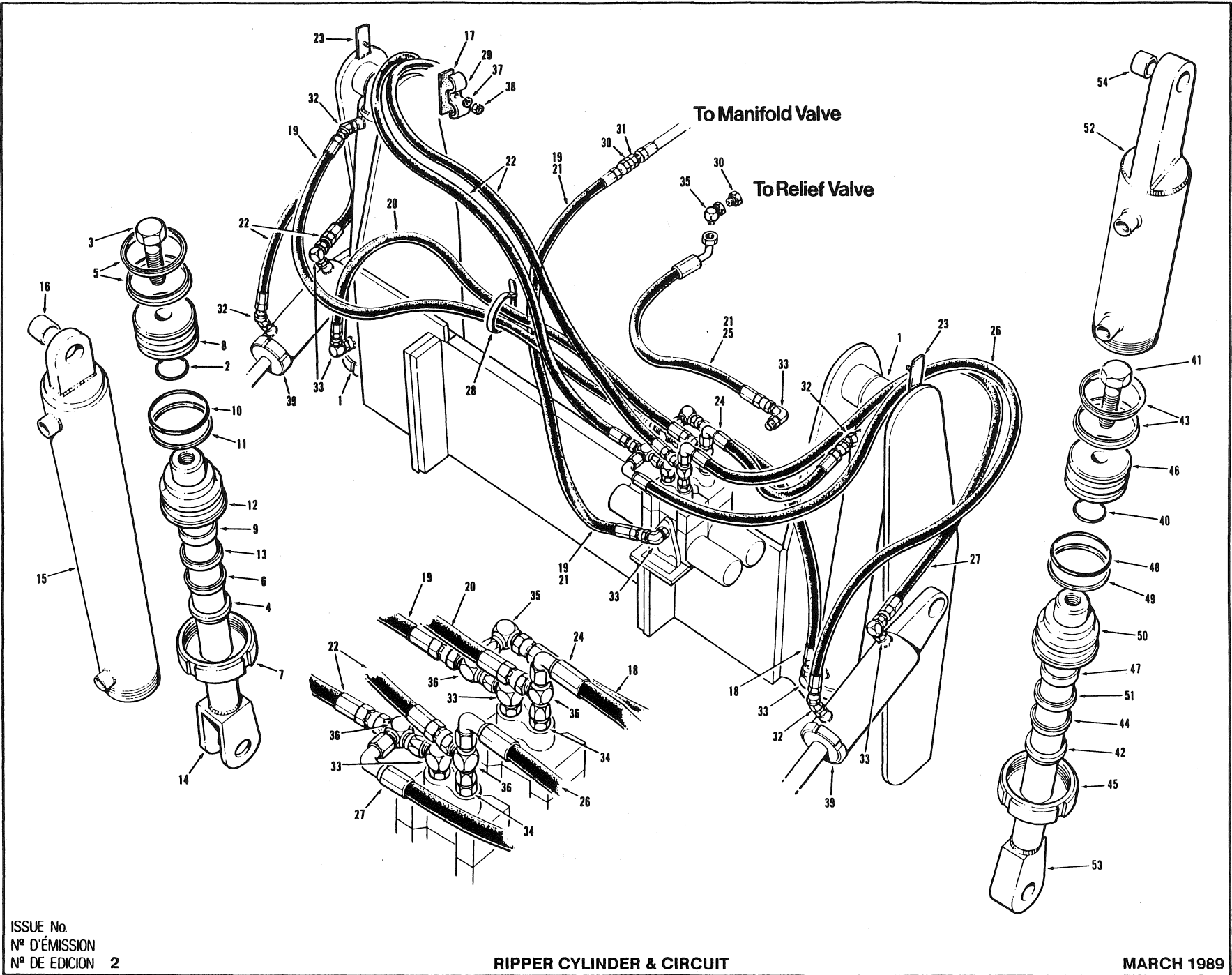
SECTION SECCION	12	PAGE PAGINA	28	ISSUE No. N° D'ÉMISSION N° DE EDICION	1 REVISION A	RIPPER CYLINDER & CIRCUIT			MAY 1986
No. N° N°	PART No. N° DE PIÈCE N° DE PIEZA	DESCRIPTION DÉSCRIPTION DESCRIPCION	No. REQ. N° REQ. N° REQ.	REMARKS REMARQUES NOTAS	No. N° N°	PART No. N° DE PIECE N° DE PIEZA	DESCRIPTION DÉSCRIPTION DESCRIPCION	No. REQ. N° REQ. N° REQ.	REMARKS REMARQUES NOTAS
1	12977	RIPPER CYLINDER ASSY. - INCLUDES ITEMS 2 TO 14	2		36	23480	RIPPER TOOTH TILT CYLINDER ASSY. - INCLUDES ITEMS 37 TO 49	2	OPTIONAL
2	12A-218	O RING	1		37	*12A-214	O RING	1	
3	*44244	O RING	1		38	*44244	O RING	1	
4	37H-20	NUT	1		39	*37H-16	NUT	1	
5	12035	WIPER RING	1		40	12035	WIPER RING	1	
6	12036	PISTON SEAL	2		41	12036	PISTON SEAL	2	
7	12037	ROD SEAL	1		42	12037	ROD SEAL	1	
8	12982	CYLINDER BARREL	1		43	17608	CYLINDER NUT	1	
9	12983	PISTON ROD	1		44	17609	PISTON	1	
10	17608	CYLINDER NUT	1		45	17610	GLAND	1	
11	17609	PISTON	1		46	17614	WASHER	1	
12	17610	GLAND	1		47	18601	BUSHING	1	
13	17614	WASHER	1		48	23423	PISTON ROD	1	
14	18601	BUSHING	1		49	23491	CYLINDER BARREL	1	
	26409	REPAIR KIT FOR 12977 CYLINDER ASSY. - INCLUDES ITEMS 2 TO 7 & 13	A.R.			*44392	REPAIR KIT FOR 23480 CYLINDER ASSY. - INCLUDES ITEMS 37 TO 42 & 46	A.R.	
<u>HYDRAULIC CIRCUITS</u>									
15	8425	CLAMP	2		50		SOLENOID VALVE ASSEMBLY - SINGLE	REF.	SECTION 4 PAGE 38
16	9313 X 28	HOSE	1						
17	9313 X 42	HOSE	2		51		SOLENOID VALVE ASSEMBLY - DOUBLE	REF.	SECTION 4 PAGE 38
18	*9313 X 48	HOSE	1						
19	*9313 X 90	HOSE	2	TOOTH TILT REPAIR PART	52		RELIEF VALVE ASSEMBLY - SEE PRIMARY HYDRAULIC CIRCUIT	REF.	SECTION 4
20	10833	CLAMP BAR	2						
21	14382 X 14	HOSE	1						
22	*14382 X 52	HOSE	1						
23	14382 X 63	HOSE	1	TOOTH TILT TOOTH TILT					
24	14382 X 70	HOSE	1						
25	15774	NYLON TIE	A.R.						
26	*110AH-0812	CONNECTOR	2						
27	110L-12	CONNECTOR	1						
28	111A-0808	CONNECTOR	A.R.						
29	111B-0808	CONNECTOR	A.R.						
30	*111B-1210	CONNECTOR	1						
31	111E-0808	CONNECTOR	A.R.						
32	112B-08	CONNECTOR	1						
33	112C-08	TEE	A.R.						
34	14A-06	LOCKWASHER	4						
35	30A-06	NUT	4						

EFFECTIVE SERIAL NUMBERS)
 NUMÉROS) DE SÉRIE EFFECTIFS)
 NUMEROS) DE SERIE EFFECTIVOS)

19209 & UP

700 SERIES
 SERIE 700

SECTION 12 PAGE
 SECTION 12 PAGINA 27



USE ONLY CHAMPION ROAD MACHINERY APPROVED PARTS

ISSUE No.
 N° D'ÉMISSION
 N° DE EDICION 2

RIPPER CYLINDER & CIRCUIT

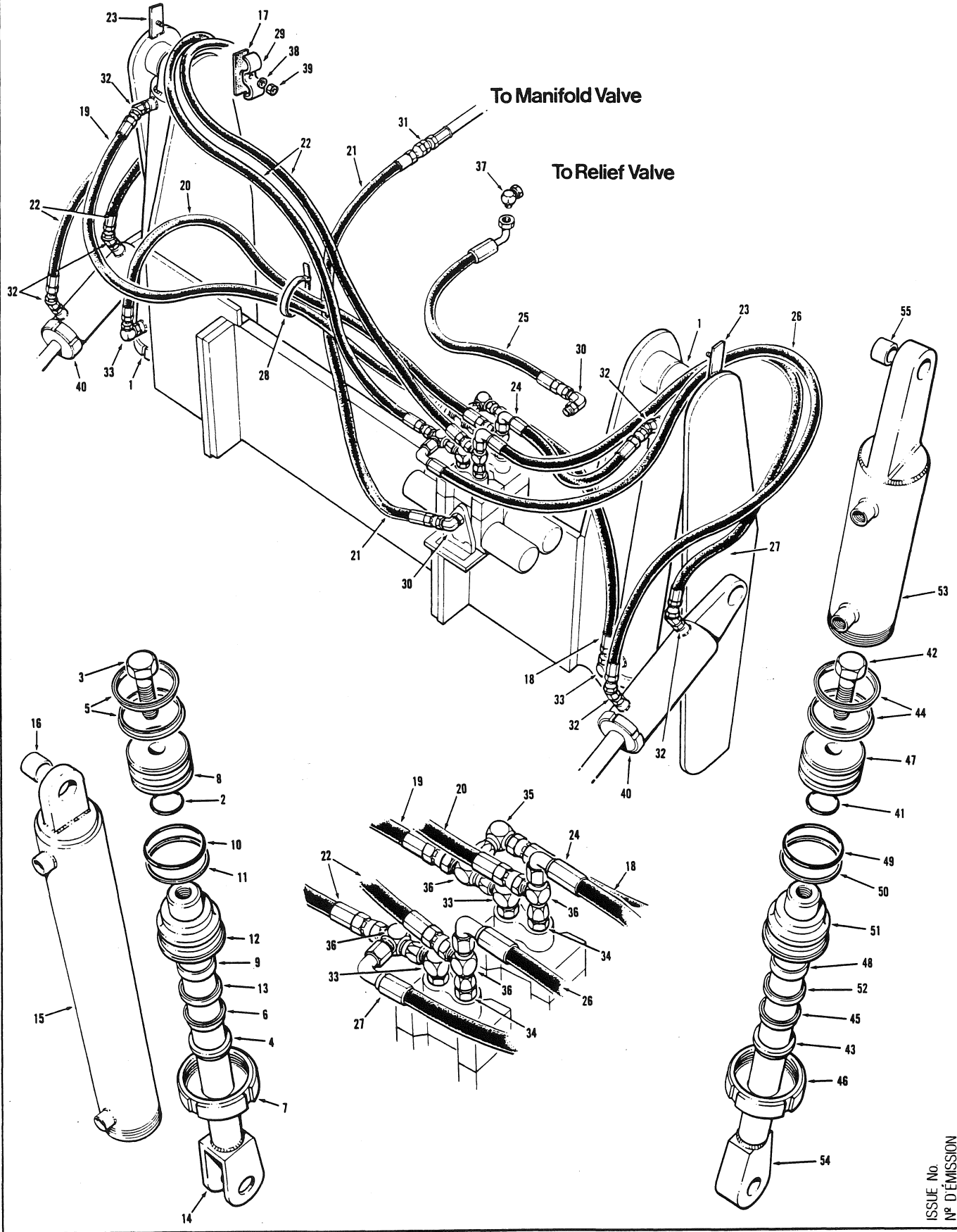
MARCH 1989

FOR LIST OF PARTS - TURN THIS PAGE

POUR LA LISTE DES PIÈCES - VOIR AU VERSO

PARA LA LISTA DE LAS PIEZAS - VER AL VERSO

SECTION SECCION		PAGE PAGINA		ISSUE No. N° D'ÉMISSION N° DE EDICION		RIPPER CYLINDER & CIRCUIT				MARCH 1989	
No. N° N°	PART No. N° DE PIÈCE N° DE PIEZA	DESCRIPTION DESCRIPTION DESCRIPCION		No. REQ. N° REQ. N° REQ.	REMARKS REMARQUES NOTAS	No. N° N°	PART No. N° DE PIECE N° DE PIEZA	DESCRIPTION DESCRIPTION DESCRIPCION		No. REQ. N° REQ. N° REQ.	REMARKS REMARQUES NOTAS
1	*46326	RIPPER CYLINDER ASSY. - INCLUDES ITEMS 2 TO 16		2		39	*46329	RIPPER TOOTH TILT CYLINDER ASSY. - INCLUDES ITEMS 40 TO 54		2	OPTIONAL
2	*12A-224	O RING		1		40	*12A-224	O RING		1	
3	*50A-1620	BOLT		1		41	*50A-1620	BOLT		1	
4	12035	WIPER RING		1		42	12035	WIPER RING		1	
5	12036	PISTON SEAL		2		43	12036	PISTON SEAL		2	
6	12037	ROD SEAL		1		44	12037	ROD SEAL		1	
7	17608	CYLINDER NUT		1		45	17608	CYLINDER NUT		1	
8	*42151	PISTON		1		46	*42151	PISTON		1	
9	*43074	WEAR RING		1		47	*43074	WEAR RING		1	
10	44244	O RING		1		48	44244	O RING		1	
11	*44266	BACK-UP RING		1		49	*44266	BACK-UP RING		1	
12	*45734	GLAND		1		50	*45734	GLAND		1	
13	*45890	BUFFER RING		1		51	*45890	BUFFER RING		1	
14	*46327	PISTON ROD		1		52	*46330	CYLINDER BARREL		1	
15	*46328	CYLINDER BARREL		1		53	*46331	PISTON ROD		1	
16	*48342	BUSHING		1		54	*48342	BUSHING		1	
	*48953	REPAIR KIT FOR 46326 CYLINDER ASSY. - INCLUDES ITEMS 2 TO 6, 9, 10, 11 & 13		A.R.			*48953	REPAIR KIT FOR 46329 CYLINDER ASSY. - INCLUDES ITEMS 40 TO 44, 47, 48, 49 & 51		A.R.	
<u>HYDRAULIC CIRCUITS</u>											
17	*9298	PAD		2							
18	9313 X 28	HOSE		1							
19	9313 X 42	HOSE		2							
20	9313 X 48	HOSE		1							
21	*9313 X 53.5	HOSE		2							
22	9313 X 90	HOSE		2							
23	10833	CLAMP BAR		2	TOOTH TILT REPAIR PART						
24	14382 X 14	HOSE		1							
25	14382 X 52	HOSE		1							
26	14382 X 63	HOSE		1							
27	14382 X 70	HOSE		1	TOOTH TILT TOOTH TILT						
28	15774	NYLON TIE		A.R.							
29	*27756	CLAMP		2							
30	110AH-0812	CONNECTOR		2							
31	110L-12	CONNECTOR		1							
32	111A-0808	CONNECTOR		A.R.							
33	111B-0808	CONNECTOR		A.R.							
34	111E-0808	CONNECTOR		A.R.							
35	112B-08	CONNECTOR		2							
36	112C-08	TEE		A.R.							
37	*14A-06	LOCKWASHER		4							
38	*30A-06	NUT		4							



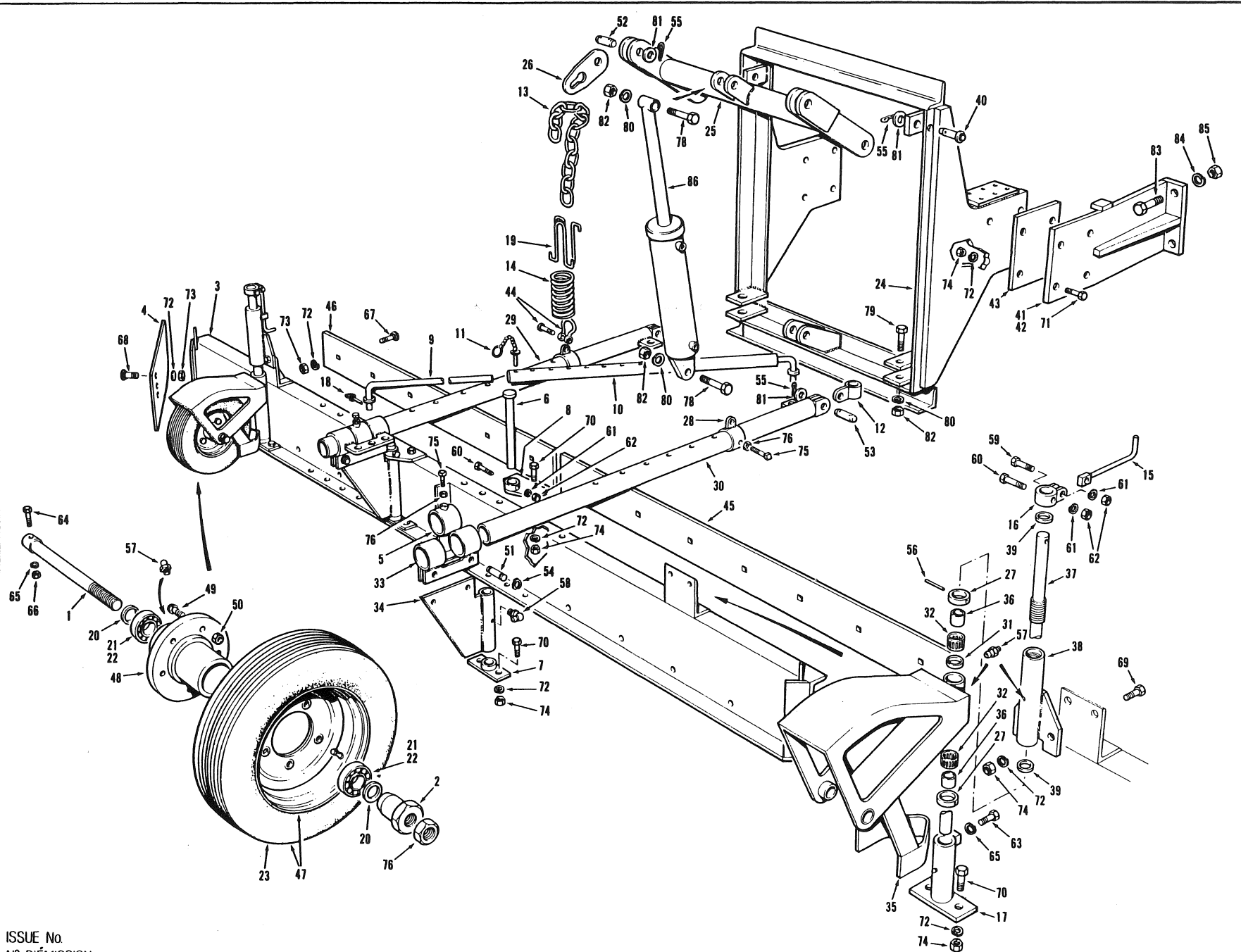
EFFECTIVE SERIAL NUMBER(S)
 NUMERO(S) DE SÉRIE EFFECTIF(S)
 NUMERO(S) DE SERIE EFECTIVO(S)

19982, 19984, 19985, 19996,
 20005, 20105, 20107 & UP

700 SERIES
SERIE 700

SECTION 12 PAGE 27
SECCION 12 PAGINA 27

CHAMPION ROAD MACHINERY



USE ONLY  CHAMPION ROAD MACHINERY APPROVED PARTS

EFFECTIVE SERIAL NUMBER(S) 16224, 16245 & UP
 NUMEROS(D) DE SERIE EFFECTIF(S)
 NUMEROS(D) DE SERIE EFFECTIVO(S)
 U.S. 2021-2 & UP

700 SERIES
 SERIE 700

SECTION 12 PAGE 29
 SECTION 12 PAGINA 29

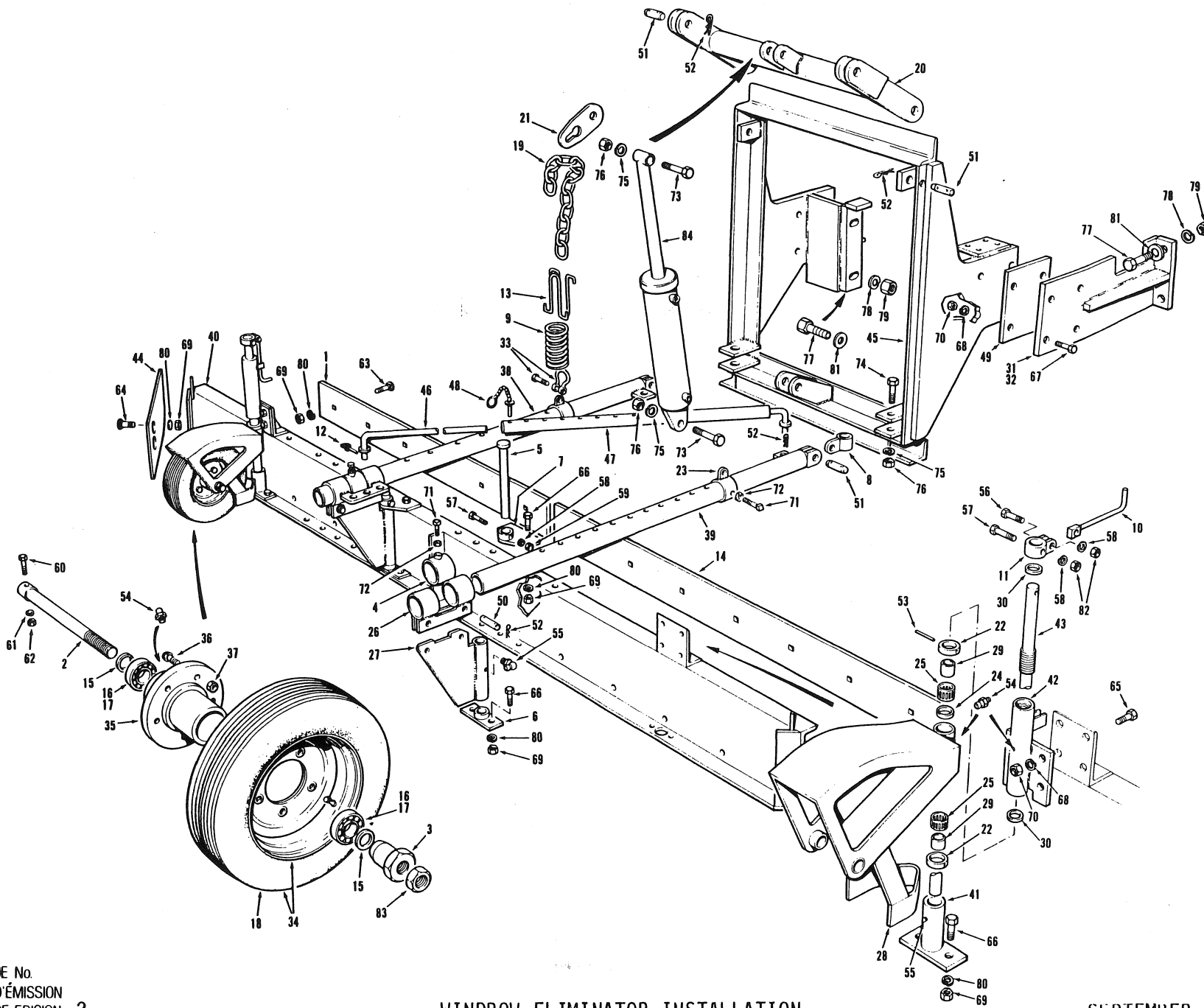
ISSUE No.
 N° D'ÉMISSION
 N° DE EDICION 1

WINDROW ELIMINATOR INSTALLATION

DECEMBER 1984

FOR LIST OF PARTS - TURN THIS PAGE POUR LA LISTE DES PIÉCES - VOIR AU VERSO PARA LA LISTA DE LAS PIEZAS - VER AL VERSO

CHAMPION ROAD MACHINERY



USE ONLY **CHAMPION** APPROVED PARTS
CHAMPION ROAD MACHINERY

EFFECTIVE SERIAL NUMBERS) 18842 & UP
 NUMEROS) DE SÉRIE EFFECTIFS)
 NUMEROS) DE SÉRIE EFFECTIVOS)

700 SERIES
 SERIE 700

SECTION 12 PAGE 29
 SECTION 12 PAGINA 29

ISSUE No.
 N° D'ÉMISSION
 N° DE EDICION 2

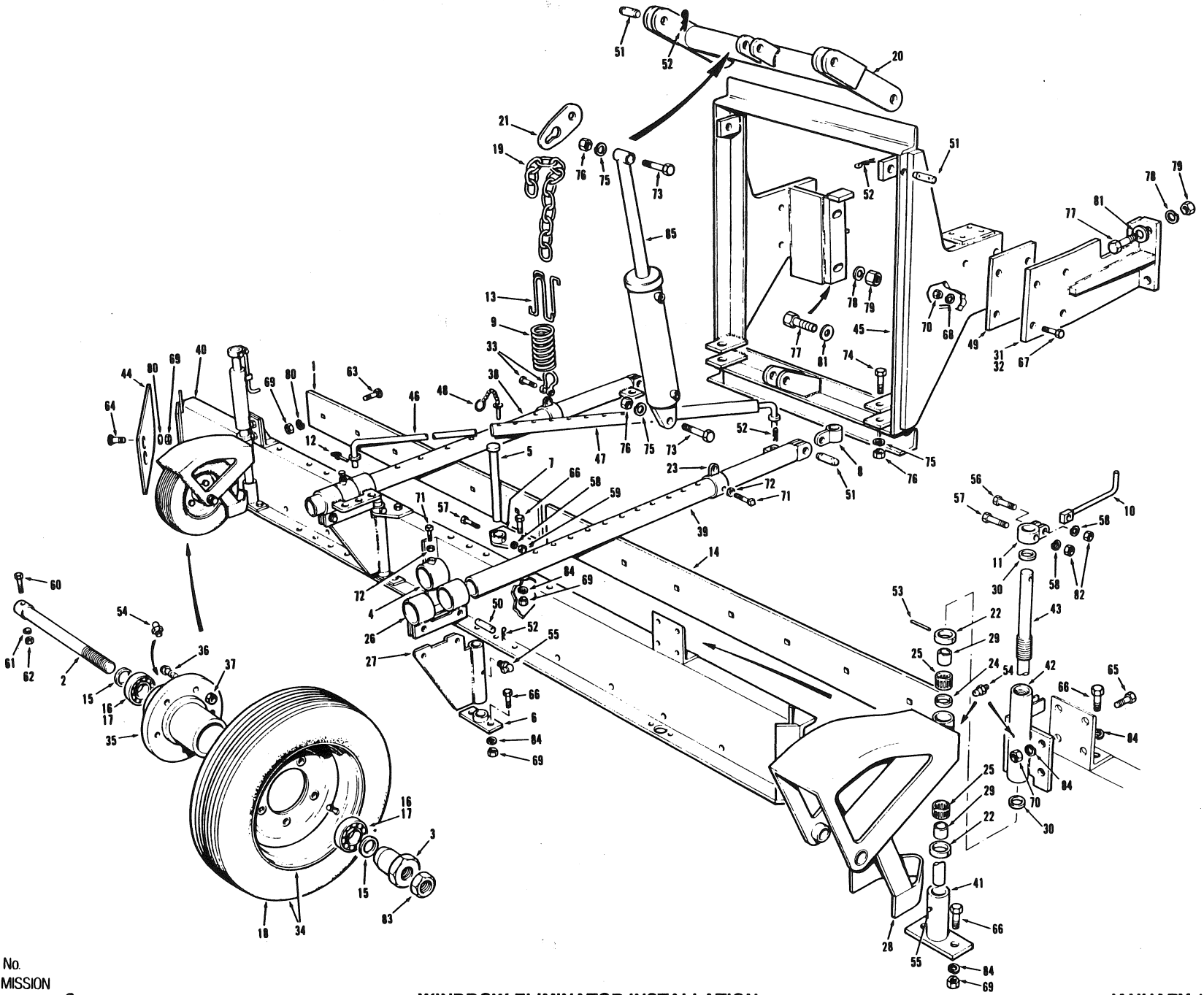
WINDROW ELIMINATOR INSTALLATION

SEPTEMBER 1988

FOR LIST OF PARTS - TURN THIS PAGE POUR LA LISTE DES PIÈCES - VOIR AU VERSO DADA LA LISTA DE LAS PIEZAS - VER AL VERSO

SECTION 12		PAGE 30		ISSUE No. 2		WINDROW ELIMINATOR INSTALLATION			SEPTEMBER 1988	
SECCION		PAGINA		N° D'ÉMISSION						
No. N° N°	PART No. N° DE PIÈCE N° DE PIEZA	DESCRIPTION DESCRIPTION DESCRIPCION	No. REQ. N° REQ. N° REQ.	REMARKS REMARQUES NOTAS	No. N° N°	PART No. N° DE PIECE N° DE PIEZA	DESCRIPTION DESCRIPTION DESCRIPCION	No. REQ. N° REQ. N° REQ.	REMARKS REMARQUES NOTAS	
1	*42	EDGE - 6 FT.	1		50	*18C-0812	PIN	4		
2	4779	AXLE	2		51	*18C-0815	PIN	6		
3	4780	SLEEVE	2		52	*13L-03	HITCH PIN	20		
4	5070	COLLAR	2		53	*13C-0832	ROLL PIN	4		
5	5072	PIN	2		54	29A-02	GREASE FITTING	8		
6	5073	BRACKET - LOWER	2		55	29B-02	GREASE FITTING	8		
7	5074	BRACKET - UPPER	2		56	50A-0516	BOLT	2		
8	5079	SWIVEL	2		57	50A-0520	BOLT	4		
9	5081	SPRING	2		58	14A-05	LOCKWASHER	6		
10	5154	HANDLE	2		59	31A-05	NUT	4		
11	5155	COLLAR	2		60	51A-0618	BOLT	2		
12	5369	PIN	2		61	14A-06	LOCKWASHER	4		
13	5763	HOOK BAR	4		62	31A-06	NUT	2		
14	*7686	EDGE - 7 FT.	1		63	40F-1016	BOLT	A.R.		
15	8250	SPACER	4		64	*40G-1016	BOLT	4		
16	8251	CONE	4		65	51A-1012	BOLT	6		
17	8252	CUP	4		66	*50A-1014	BOLT	16		
18	8256	TIRE & TUBE	2		67	*50A-1224	BOLT	8		
19	*8457 X 28	CHAIN	2		68	*14A-12	LOCKWASHER	16		
20	8501	LIFTING ARM	1		69	30A-10	NUT	35		
21	8502	PLATE	2		70	*30A-12	NUT	16		
22	8505	WASHER	4		71	70K-1248	SET SCREW	4		
23	8613	COLLAR	2		72	30D-12	NUT	4		
24	9447	SPACER	4		73	*50A-1636	BOLT	2		
25	9448	BEARING	4		74	*50A-1644	BOLT	2		
26	9469	BRACKET	2		75	14A-16	LOCKWASHER	4		
27	9470	PLATE	2		76	30A-16	NUT	4		
28	9491	SWIVEL HOUSING	2		77	*50A-2028	BOLT	8		
29	9606	INNER RACE	4		78	14A-20	LOCKWASHER	8		
30	9897	SEAL	4		79	*30A-20	NUT	8		
31	19256	BRACKET - R.H.	1		80	*14A-10	LOCKWASHER	35		
32	19257	BRACKET - L.H.	1		81	*14C-20	WASHER	8		
33	21590	SHACKLE	2		82	*30A-05	NUT	4		
34	25959	RIM & TIRE ASSY. - C/W ITEM 18	2		83	*37K-12	NUT	2		
35	28024	HUB	2							
36	28026	STUD	10							
37	28027	NUT	10		84		HYDRAULIC CYLINDER ASSEMBLY	REF.	SECTION 12 PAGES 31/32	
38	*41507	PULL TUBE - L.H.	1							
39	*41508	PULL TUBE - R.H.	1							
40	*45812	MOLDBOARD ASSY.	1							
41	*45866	GUIDE	2							
42	*45895	HOUSING	2							
43	*45950	SPINDLE	2							
44	*45951	END SHOE	2							
45	*46272	A-FRAME	1							
46	*46280	ARM - INNER	1							
47	*46281	ARM - OUTER	1							
48	*46282	PIN	1							
49	*46745	SHIM	4							

CHAMPION ROAD MACHINERY



WINDROW ELIMINATOR INSTALLATION

JANUARY 1992

ISSUE No.
 N° D'ÉMISSION
 N° DE EDICION 3

FOR LIST OF PARTS - TURN THIS PAGE

POUR LA LISTE DES PIÈCES - VOIR AU VERSO

PARA LA LISTA DE LAS PIEZAS - VER AL VERSO

EFFECTIVE SERIAL NUMBERS)
 NUMEROS) DE SERIE EFFECTIF(S)
 NUMEROS) DE SERIE EFFECTIVO(S)

21754 & UP
 EXCLUDING 21789, 21797,
 21801, 21809, 21813 & 21818

700 SERIES
 SERIE 700

SECTION 12 PAGE
 SECCION 12 PAGINA 29

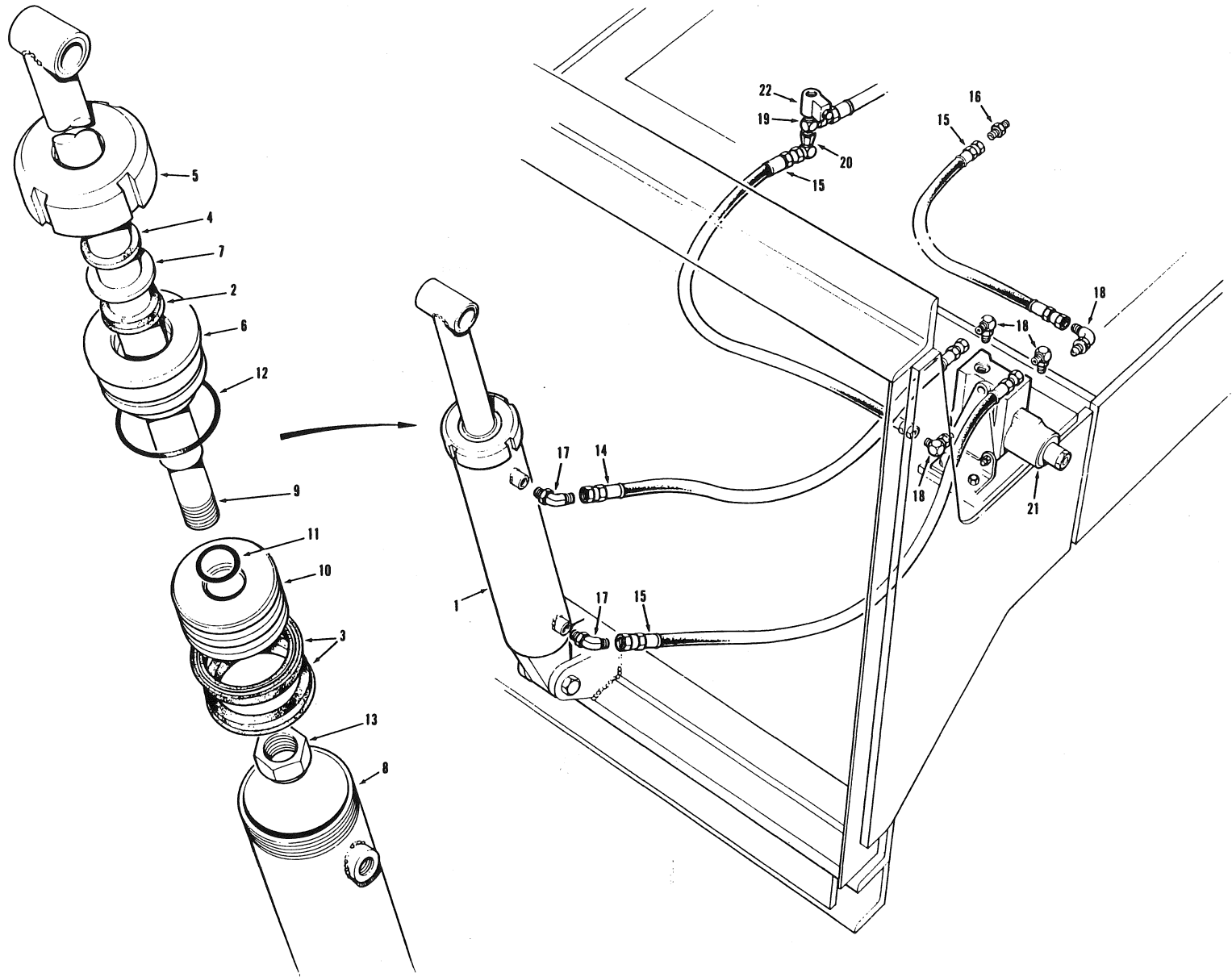
USE ONLY CHAMPION ROAD MACHINERY APPROVED PARTS

SECTION 12		PAGE 30		ISSUE No. 3		WINDROW ELIMINATOR INSTALLATION			JANUARY 1992	
SECCION		PAGINA		N° D'ÉMISSION		N° DE EDICION				
No. N° N°	PART No. N° DE PIÈCE N° DE PIEZA	DESCRIPTION DÉSCRIPTION DESCRIPCION	No. REQ. N° REQ. N° REQ.	REMARKS REMARQUES NOTAS	No. N° N°	PART No. N° DE PIECE N° DE PIEZA	DESCRIPTION DÉSCRIPTION DESCRIPCION	No. REQ. N° REQ. N° REQ.	REMARKS REMARQUES NOTAS	
1	42	EDGE - 8 FT.	1		50	18C-0812	PIN	4		
2	4779	AXLE	2		51	18C-0815	PIN	6		
3	4780	SLEEVE	2		52	13L-03	HITCH PIN	20		
4	5070	COLLAR	2		53	13C-0832	ROLL PIN	4		
5	5072	PIN	2		54	29A-02	GREASE FITTING	8		
6	5073	BRACKET - LOWER	2		55	29B-02	GREASE FITTING	8		
7	5074	BRACKET - UPPER	2		56	50A-0516	BOLT	2		
8	5079	SWIVEL	2		57	50A-0520	BOLT	4		
9	5081	SPRING	2		58	14A-05	LOCKWASHER	6		
10	5154	HANDLE	2		59	*30A-05	NUT	4		
11	5155	COLLAR	2		60	51A-0818	BOLT	2		
12	5369	PIN	2		61	14A-06	LOCKWASHER	4		
13	5763	HOOK BAR	4		62	31A-06	NUT	2		
14	7686	EDGE - 7 FT.	1		63	40F-1016	BOLT	A.R.		
15	8250	SPACER	4		64	40G-1016	BOLT	4		
16	8251	CONE	4		65	51A-1012	BOLT	6		
17	8252	CUP	4		66	50A-1014	BOLT	16		
18	8256	TIRE & TUBE	2		67	50A-1224	BOLT	8		
19	8457 x 28	CHAIN	2		68	14A-12	LOCKWASHER	16		
20	8501	LIFTING ARM	1		69	30A-10	NUT	35		
21	8502	PLATE	2		70	30A-12	NUT	16		
22	8505	WASHER	4		71	70K-1248	SET SCREW	4		
23	8613	COLLAR	2		72	30D-12	NUT	4		
24	9447	SPACER	4		73	50A-1636	BOLT	2		
25	9448	BEARING	4		74	50A-1644	BOLT	2		
26	9469	BRACKET	2		75	14A-16	LOCKWASHER	4		
27	9470	PLATE	2		76	30A-16	NUT	4		
28	9491	SWIVEL HOUSING	2		77	50A-2028	BOLT	8		
29	9606	INNER RACE	4		78	14A-20	LOCKWASHER	8		
30	9897	SEAL	4		79	30A-20	NUT	8		
31	19256	BRACKET - R.H.	1		80	14A-10	LOCKWASHER	35		
32	19257	BRACKET - L.H.	1		81	14C-20	WASHER	8		
33	*22129	SHACKLE	2		82	30A-05	NUT	4		
34	25959	RIM & TIRE ASSY. - CWV ITEM 18	2		83	37K-12	NUT	2		
35	28024	HUB	2		84	*66001	LOCKWASHER	20		
36	28026	STUD	10							
37	28027	NUT	10		85		HYDRAULIC CYLINDER ASSEMBLY	Ref.	Sect 12 Pg 32	
38	41507	PULL TUBE - L.H.	1							
39	41508	PULL TUBE - R.H.	1							
40	45812	MOLDBOARD ASSY.	1							
41	*38657	GUIDE	2							
42	*38651	HOUSING	2							
43	*61660	SPINDLE	2							
44	45951	END SHOE	2							
45	46272	A-FRAME	1							
46	46280	ARM - INNER	1							
47	46281	ARM - OUTER	1							
48	46282	PIN	1							
49	46745	SHIM	4							

EFFECTIVE SERIAL NUMBERS) 16224, 16245 & UP
NUMEROSI DE SERIE EFFETTIVI(SI)
NUMEROSI DE SERIE EFECTIVOS(SI)
U.S. 2021-2 & UP

700 SERIES
SERIE 700

SECTION 12 PAGE 31
SECCION 12 PAGINA 31



ISSUE No.
N° D'ÉMISSION
N° DE EDICION 1

WINDROW ELIMINATOR CYLINDER & CIRCUIT

DECEMBER 1984

FOR LIST OF PARTS - TURN THIS PAGE

POUR LA LISTE DES PIÈCES - VOIR AU VERSO

PARA LA LISTA DE LAS PIEZAS - VER AL VERSO

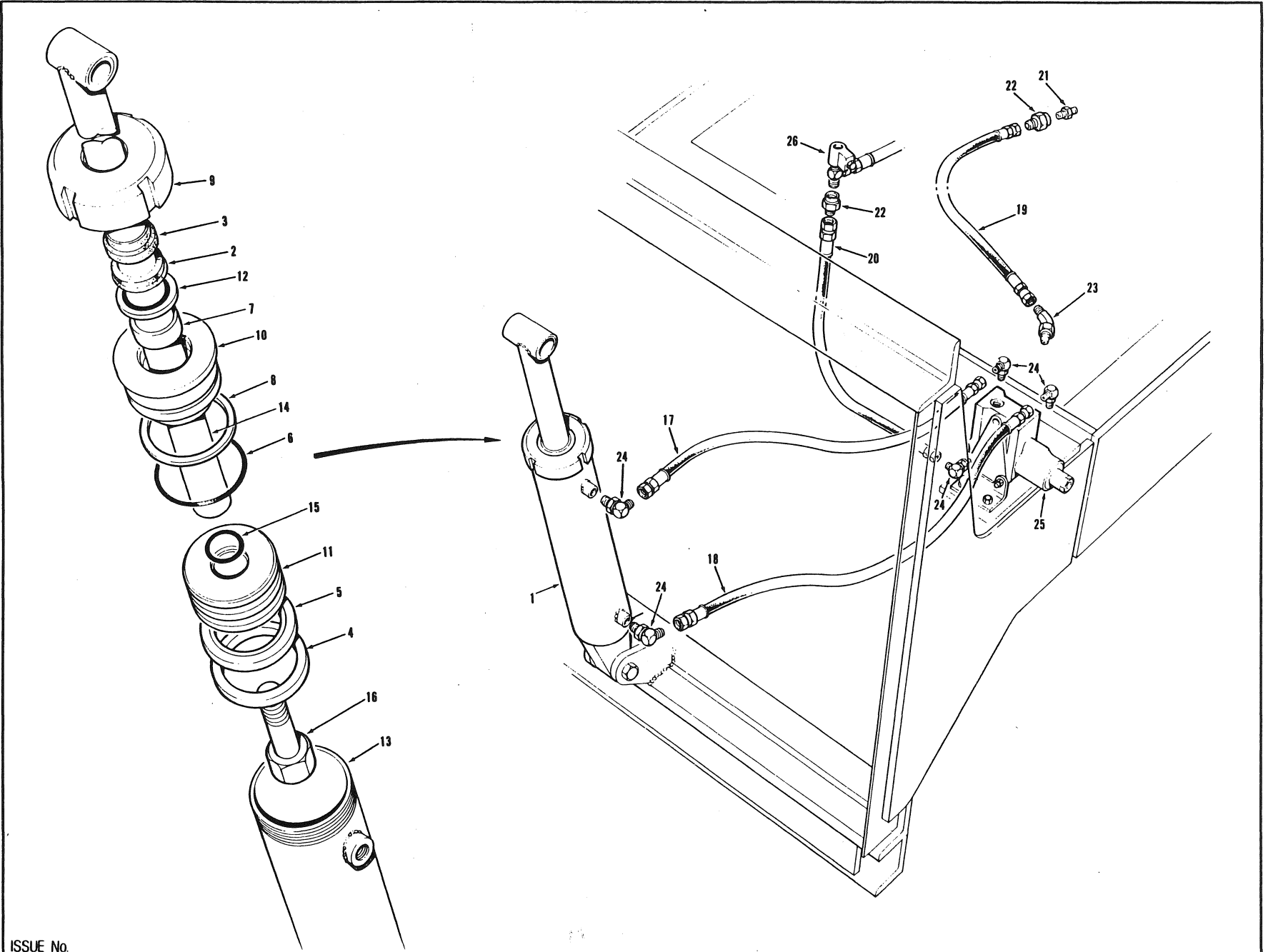
USE ONLY CHAMPION ROAD MACHINERY APPROVED PARTS

SECTION 12		PAGE 32	ISSUE No. N° D'ÉMISSION 1 N° DE EDICION	WINDROW ELIMINATOR CYLINDER & CIRCUIT			DECEMBER 1984		
No. N° N°	PART No. N° DE PIÈCE N° DE PIEZA	DESCRIPTION DESCRIPTION DESCRIPCION	No. REQ. N° REQ. N° REQ.	REMARKS REMARQUES NOTAS	No. N° N°	PART No. N° DE PIECE N° DE PIEZA	DESCRIPTION DESCRIPTION DESCRIPCION	No. REQ. N° REQ. N° REQ.	REMARKS REMARQUES NOTAS
1	19246	WINDROW ELIMINATOR CYLINDER ASSY. - INCLUDES ITEMS 2 TO 13	1						
2	12164	ROD SEAL	1						
3	12165	PISTON SEAL	2						
4	12166	WIPER	1						
5	17605	CYLINDER NUT	1						
6	17607	GLAND	1						
7	17613	WASHER	1						
8	19247	CYLINDER BARREL	1						
9	19248	PISTON ROD	1						
10	32425	PISTON	1						
11	12A-214	O RING	1						
12	12A-334	O RING	1						
13	37H-16	NUT	1						
	26408	REPAIR KIT FOR 19246 CYLINDER ASSY. - INCLUDES ITEMS 2, 3, 4, 7 & 11 TO 13	A.R.						
<u>HYDRAULIC CIRCUIT</u>									
14	9313 X 22	HOSE	1						
15	9313 X 36	HOSE	3						
16	110L-08	CONNECTOR	1						
17	111A-0808	CONNECTOR	2						
18	111B-0808	CONNECTOR	4						
19	111D-0810	TEE	1						
20	112B-08	CONNECTOR	1						
21		SOLENOID VALVE ASSEMBLY	REF.	SECTION 4 PAGE 37					
22		RELIEF VALVE ASSEMBLY	REF.	SECTION 4					

EFFECTIVE SERIAL NUMBER(S) 18842 & UP
NUMEROS DE SERIE EFFECTIF(S)
NUMEROS DE SERIE EFECTIVOS

700 SERIES
SERIE 700

SECTION 12 PAGE 31
SECCION 12 PAGINA 31



ISSUE No.
N° D'ÉMISSION
N° DE EDICION 2

WINDROW ELIMINATOR CYLINDER & CIRCUIT

JULY 1988

FOR LIST OF PARTS, TURN THIS PAGE / POUR LA LISTE DES PIÈCES, VOIR AU VERSO / PARA LA LISTA DE LAS PARTES, VER AL VERSO

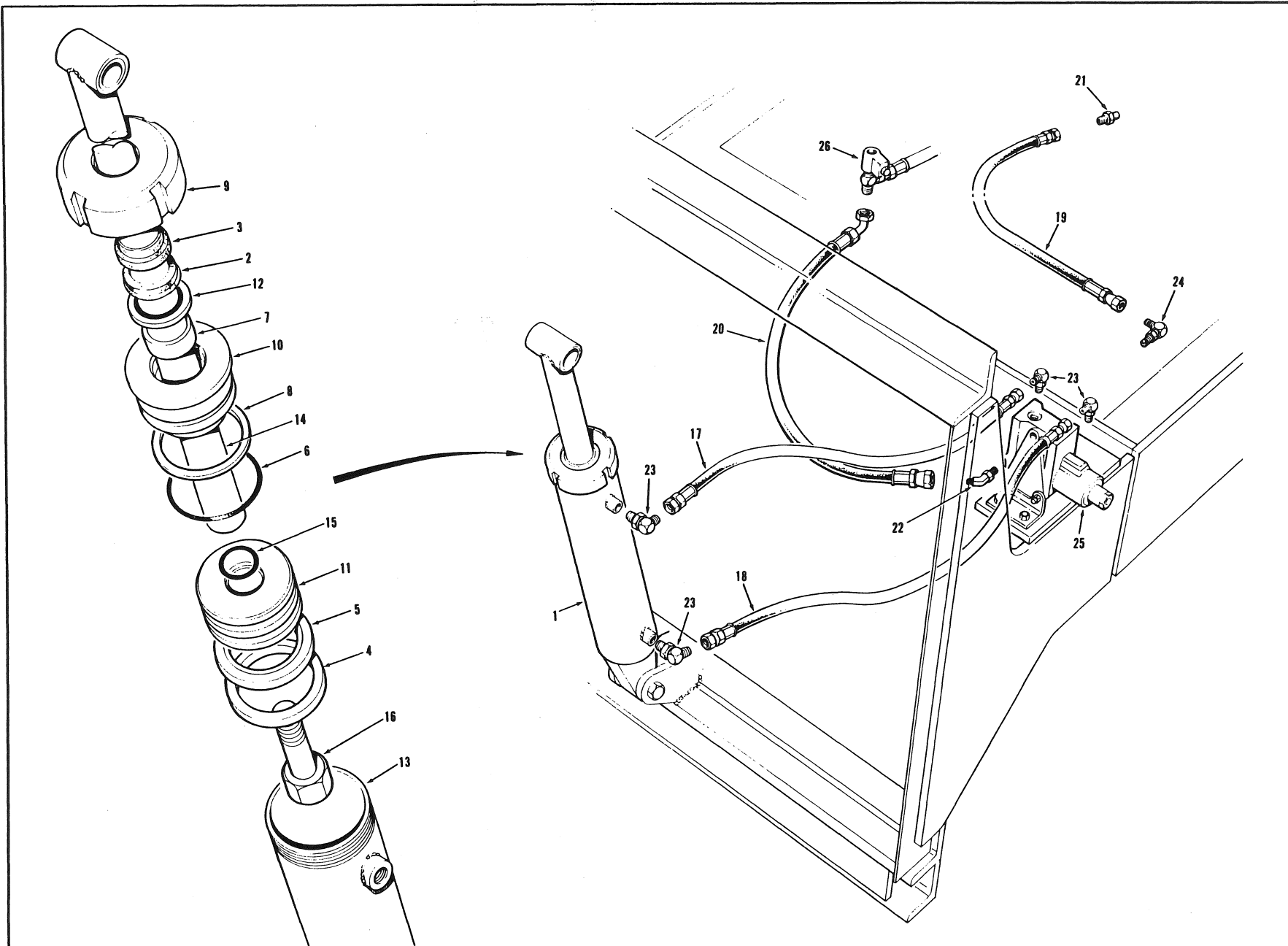
USE ONLY CHAMPION ROAD MACHINERY APPROVED PARTS

SECTION SECCION 12		PAGE PAGINA 32		ISSUE No. N° D'ÉMISSION 2 N° DE EDICION 2		WINDROW ELIMINATOR CYLINDER & CIRCUIT			JULY 1988	
No. N° N°	PART No. N° DE PIÈCE N° DE PIEZA	DESCRIPTION DESCRIPTION DESCRIPCION	No. REQ. N° REQ. N° REQ.	REMARKS REMARQUES NOTAS	No. N° N°	PART No. N° DE PIECE N° DE PIEZA	DESCRIPTION DESCRIPTION DESCRIPCION	No. REQ. N° REQ. N° REQ.	REMARKS REMARQUES NOTAS	
1	*46055	WINDROW ELIMINATOR CYLINDER ASSY. - INCLUDES ITEMS 2 TO 16	1							
2	12164	ROD SEAL	1							
3	12166	WIPER	1							
4	*30344	WEAR RING	1							
5	*43336	PISTON RING	1							
6	*44243	O RING	1							
7	*49394	WEAR RING	1							
8	*44343	BACK-UP RING	1							
9	*45609	CYLINDER NUT	1							
10	*49393	GLAND	1							
11	*45736	PISTON	1							
12	*45889	BUFFER RING	1							
13	*46056	CYLINDER BARREL	1							
14	*46082	PISTON ROD	1							
15	*12A-216	O RING	1							
16	*50A-1220	BOLT	1							
	*48615	REPAIR KIT FOR 46055 CYLINDER ASSY. - INCLUDES ITEMS 2 TO 8, 12, 15 & 16	A.R.							
		<u>HYDRAULIC CIRCUIT</u>								
17	*9313 X 28	HOSE	1							
18	9313 X 36	HOSE	1							
19	*9313 X 42	HOSE	1							
20	*14382 X 52	HOSE	1							
21	*110L-12	CONNECTOR	1							
22	*110AH-0812	REDUCER	2							
23	111A-0808	CONNECTOR	1							
24	111B-0808	CONNECTOR	5							
25		SOLENOID VALVE ASSEMBLY	REF.	SECTION 4 PAGE 37						
26		RELIEF VALVE ASSEMBLY	REF.	SECTION 4 PAGE 17 & PAGE 37						

EFFECTIVE SERIAL NUMBERS) 19982, 19984, 19985, 19996,
NUMEROSI DE SÉRIE EFFECTIFS) 20005, 20104, 20105,
NUMEROSI DE SERIE EECTIVOS) 20107 & UP

700 SERIES
SERIE 700

SECTION 12 PAGE 31
SECCION 12 PAGINA 31



ISSUE No.
N° D'ÉMISSION
N° DE EDICION 3

WINDROW ELIMINATOR CYLINDER & CIRCUIT

APRIL 1990

FOR LIST OF PARTS - TURN THIS PAGE

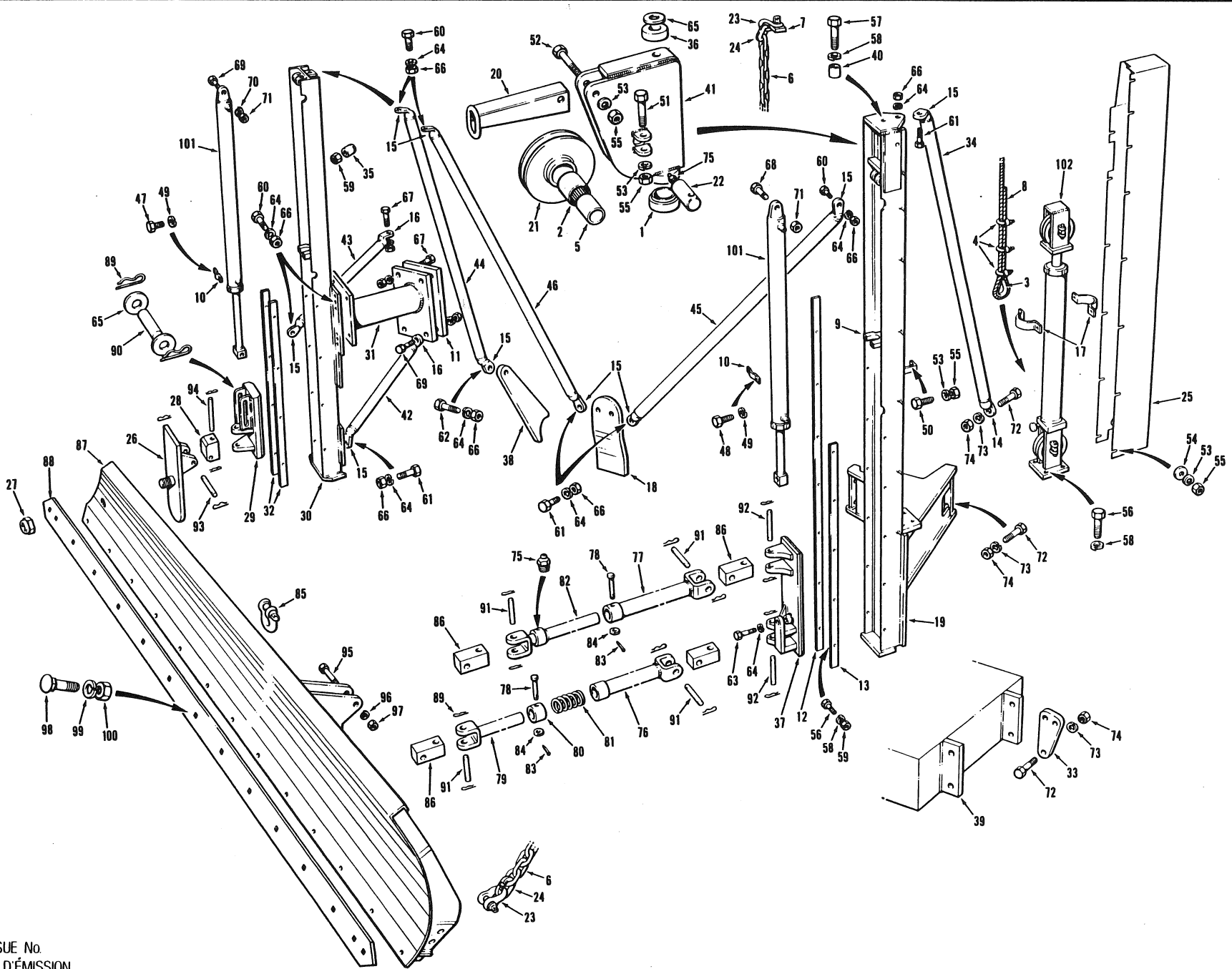
POUR LA LISTE DES PIÈCES - VOIR AU VERSO

PARA LA LISTA DE LAS PIEZAS - VER AL VERSO

USE ONLY CHAMPION APPROVED PARTS

SECTION SECCION 12		PAGE PAGINA 32	ISSUE No. N° D'ÉMISSION N° DE EDICION 3	WINDROW ELIMINATOR CYLINDER & CIRCUIT				APRIL 1990	
No. N° N°	PART No. N° DE PIÈCE N° DE PIEZA	DESCRIPTION DÉSCRIPTION DESCRIPCION	No. REQ. N° REQ. N° REQ.	REMARKS REMARQUES NOTAS	No. N° N°	PART No. N° DE PIÈCE N° DE PIEZA	DESCRIPTION DÉSCRIPTION DESCRIPCION	No. REQ. N° REQ. N° REQ.	REMARKS REMARQUES NOTAS
1	46055	WINDROW ELIMINATOR CYLINDER ASSEMBLY - INCLUDES ITEMS 2 TO 16	1						
	48615	REPAIR KIT FOR 46055 CYLINDER ASSEMBLY - INCLUDES ITEMS 2 TO 8, 12, 15 & 16	AR						
2	12164	ROD SEAL	1						
3	12166	WIPER	1						
4	30344	WEAR RING	1						
5	43336	PISTON RING	1						
6	44243	O RING	1						
7	49394	WEAR RING	1						
8	44343	BACK-UP RING	1						
9	45609	CYLINDER NUT	1						
10	49393	GLAND	1						
11	45736	PISTON	1						
12	45889	BUFFER RING	1						
13	46056	CYLINDER BARREL	1						
14	46082	PISTON ROD	1						
15	12A-216	O RING	1						
16	50A-1220	BOLT	1						
		HYDRAULIC CIRCUIT							
17	9313 x 28	HOSE	1						
18	9313 x 36	HOSE	1						
19	*28485 x 55	HOSE	1						
20	*28696 x 64	HOSE	1						
21	110L-12	CONNECTOR	1						
22	*111A-1210	CONNECTOR	1						
23	111B-0808	CONNECTOR	4						
24	*111B-1210	CONNECTOR	1						
25		SOLENOID VALVE ASSEMBLY	REF.	SECT. 4 PG. 37					
26		RELIEF VALVE ASSEMBLY	REF.	SECT. 4 PGS. 17 & 37					

CHAMPION ROAD MACHINERY



EFFECTIVE SERIAL NUMBER(S) 1 7059 & UP
 NUMEROS(S) DE SÉRIE EFFECTIFS(S)
 U.S. 2021-2 & UP

700 SERIES
 SERIE 700

SECTION 12 PAGE 33
 SECCION 12 PAGINA 33

ISSUE No.
 N° D'ÉMISSION
 N° DE EDICION 1

LEFT HAND REAR MOUNT WING INSTALLATION

FOR LIST OF PARTS - TURN THIS PAGE

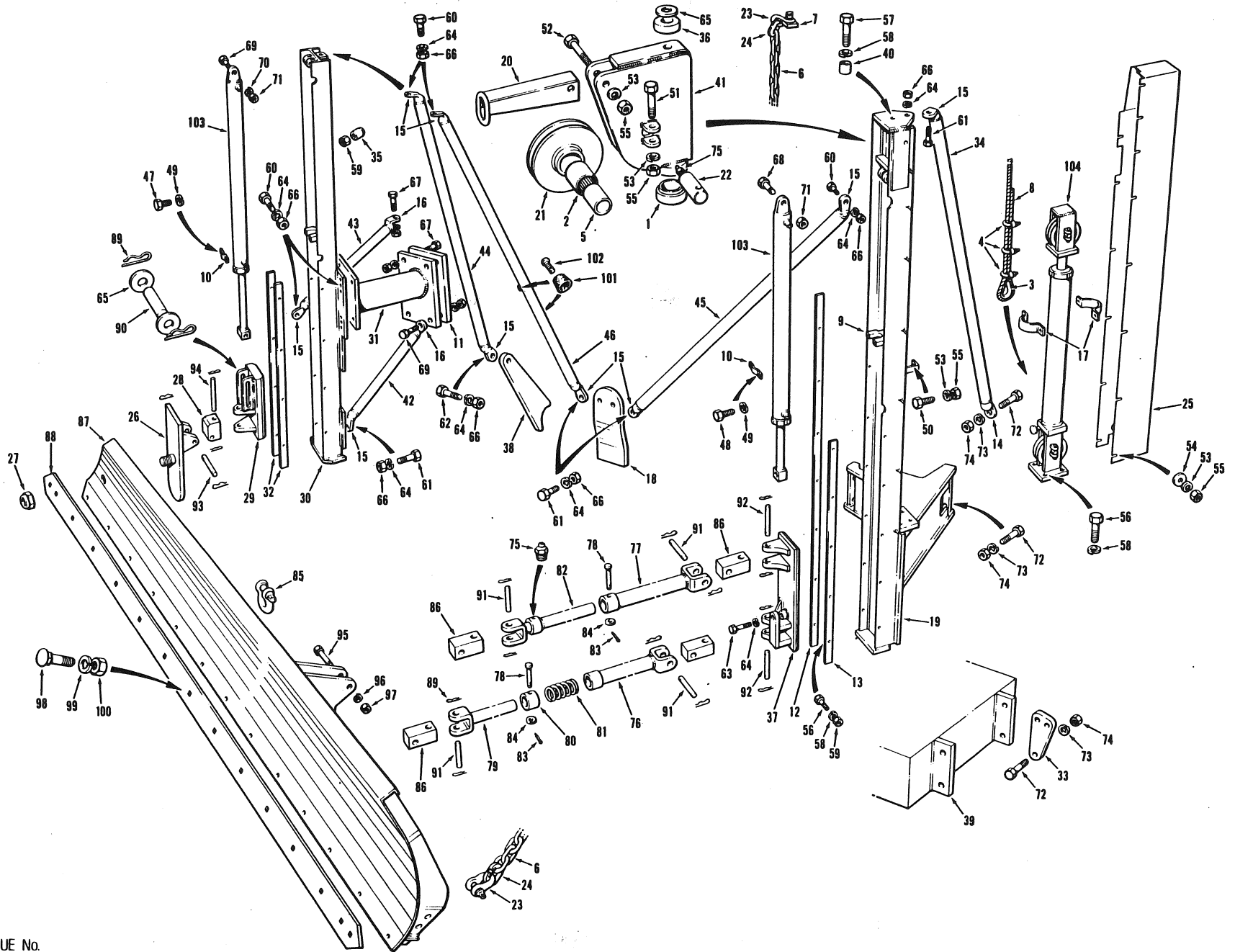
POUR LA LISTE DES PIÈCES - VOIR AU VERSO

PARA LA LISTA DE LAS PIEZAS - VEA AL VERSO

JULY 1986

USE ONLY CHAMPION APPROVED PARTS

SECTION SECCION	PAGE PAGINA	ISSUE No. N° D'ÉMISSION N° DE EDICION	LEFT HAND REAR MOUNT WING INSTALLATION				JULY 1986		
No. N° N°	PART No. N° DE PIÈCE N° DE PIEZA	DESCRIPTION DESCRIPTION DESCRIPCION	No. REQ N° REQ. N° REQ.	REMARKS REMARQUES NOTAS	No. N° N°	PART No. N° DE PIÈCE N° DE PIEZA	DESCRIPTION DESCRIPTION DESCRIPCION	No. REQ N° REQ. N° REQ.	REMARKS REMARQUES NOTAS
1	731	BEARING	1						
2	14888	BEARING	1		56	50A-0814	BOLT	24	
3	4051	THIMBLE	2		57	51A-0816	BOLT	1	
4	4052	CLAMP	6		58	14A-08	LOCKWASHER	25	
5	9291	INNER RACE	1		59	30A-08	NUT	21	
6	8457x40	CHAIN	1		60	50A-1220	BOLT	8	
7	11530	LUG	2	REPAIR PART	61	50A-1224	BOLT	2or3	
8	11957x612	CABLE	1		62	50A-1228	BOLT	1	710A, 720A, 730A & 740A
9	18450-38	CYLINDER SUPPORT	2	REPAIR PART					
10	18450-39	END CAP	2		63	50A-1232	BOLT	1	
11	18473-22	MOUNTING PLATE	1	REPAIR PART	64	14A-12	LOCKWASHER	12	
12	18474	GUIDE - LONG	1		65	14C-12	FLATWASHER	3	
13	18475	GUIDE - SHORT	1		66	30A-12	NUT	11	
14	18593	ADAPTER - 1 5/16" HOLE	1		67	50A-1628	BOLT	4	
15	18594	ADAPTER - 1 3/16" HOLE	9	REPAIR PART	68	50A-1632	BOLT	1	
16	18858	ADAPTER - 1 1/16" HOLE	2		69	50A-1636	BOLT	2	
17	18741	CLAMP	2		70	14A-16	LOCKWASHER	6	
18	19296	BRACE MOUNT	1	REPAIR PART	71	30A-16	NUT	7	
19	19370	REAR MAST	1		72	50A-2036	BOLT	7	
20	21267	CABLE GUIDE	1		73	14A-20	LOCKWASHER	7	
21	21291	SHEAVE - INCLUDES ITEMS 2 & 5	1		74	30A-20	NUT	7	
22	21494	PIN	1		75	29A-02	GREASE FITTING	2	
23	22129	ANCHOR SHACKLE	2						
24	22130	SPLIT LINK	2						
25	23675	ICE SHIELD	1						
26	23676	WING CARRIER	1		76	21198	OUTER SLEEVE - LOWER ARM	1	
27	23677	NUT	1		77	21501	OUTER SLEEVE - UPPER ARM	1	
28	23678	SWIVEL BLOCK	1		78	21503	SHEAR PIN	2	
29	23679	SLIDE - FRONT MAST	1		79	21505	INNER SLEEVE - LOWER ARM	1	
30	23680	FRONT MAST	1		80	21507	COLLAR	1	
31	23684	MOUNTING BRACKET	1		81	22145	SPRING	1	
32	23686	GUIDE	2		82	22155	INNER SLEEVE - UPPER ARM	1	
33	23697	PLATE	1		83	13A-0416	COTTER PIN	2	
34	24721	BRACE - INCLUDES ITEMS 14 & 15	1		84	14C-10	FLATWASHER	2	
35	26019	BUMPER PAD	1						
36	26873	SHIM	1or2						
37	27648	SLIDE - REAR MAST	1						
38	28965	BRACE MOUNT - (REPAIR PART)	1	710A, 720A, 730A & 740A REPAIR PART	85	21590	SHACKLE - USED FOR MOUNTING WING	1	
39	42224	ATTACHMENT LUG	2		86	21595	KNUCKLE	4	
40	43562	BUSHING	1		87	23674	WING - DRILLED FOR STANDARD EDGES	1	
41	43563	SWIVEL HOUSING	1		88	23733	EDGE - 1/2" THICK	1	
42	44126	BRACE - INCLUDES ITEMS 15 & 16	1		89	13L-03	HITCH PIN	18	
43	44127	BRACE - INCLUDES ITEMS 15 & 16	1		90	18C-0617	PIN	1	
44	44144	BRACE - INCLUDES ITEM 15	1	710A, 720A, 730A & 740A	91	18C-0820	PIN	4	
45	44145	BRACE - INCLUDES ITEM 15	1		92	18C-0824	PIN	2	
46	44146	BRACE - INCLUDES ITEM 15	1	710, 720, 730, 740 & 760	93	18C-0826	PIN	1	
					94	18C-0832	PIN	1	
					95	51A-1644	BOLT	2	
					96	14A-16	LOCKWASHER	2	
					97	31A-16	NUT	2	
47	50A-0506	BOLT	2		98	40F-1016	BOLT	15	
48	50A-0508	BOLT	2		99	14A-10	LOCKWASHER	15	
49	14A-05	LOCKWASHER	4		100	30A-10	NUT	15	
50	50A-0612	BOLT	2						
51	50A-0614	BOLT	1		101		SLIDE CYLINDER ASSEMBLY	REF.	SECTION 12 PAGE 36
52	50A-0620	BOLT	1						
53	14A-06	LOCKWASHER	17						
54	14C-06	FLATWASHER	17		102		LIFT CYLINDER ASSEMBLY - REAR MAST	REF.	SECTION 12 PAGE 36
55	30A-06	NUT	4						



LEFT-HAND REAR MOUNT WING INSTALLATION

EFFECTIVE SERIAL NUMBERS) 20719 & UP
 NUMEROS) DE SERIE EFFECTIFS) EXCLUIND 20731
 NUMEROS) DE SERIE EFECTIVOS)

700 SERIES
 SERIE 700

SECTION 12 PAGE 33
 SECCION 12 PAGINA 33

ISSUE No. 2
 N° D'ÉMISSION 2
 N° DE EDICION 2

FOR LIST OF PARTS - TURN THIS PAGE

POUR LA LISTE DES PIÈCES - VOIR AU VERSO

PARA LA LISTA DE LAS PIEZAS - VER AL VERSO

JUNE 1991

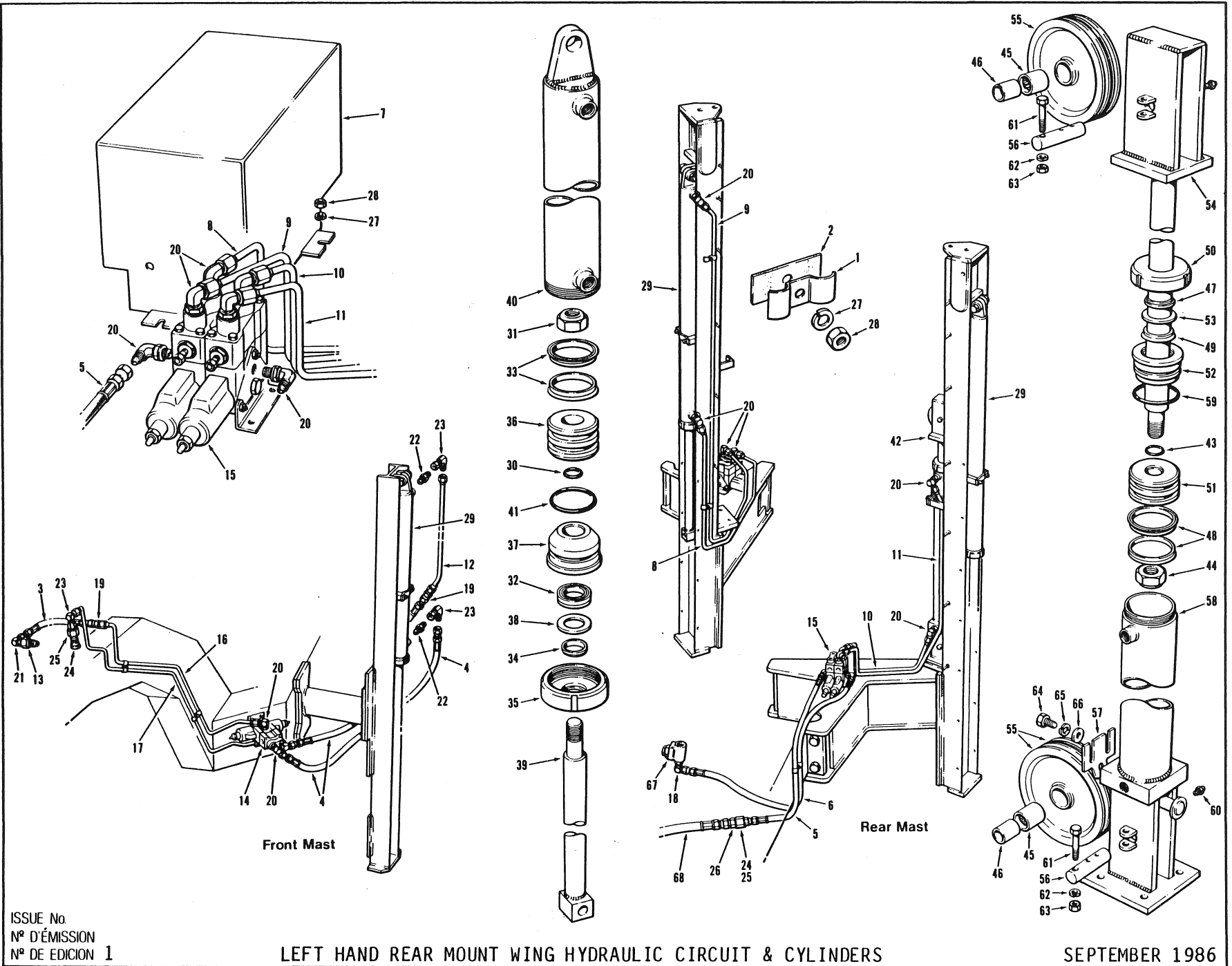
USE ONLY CHAMPION ROAD MACHINERY APPROVED PARTS

CHAMPION ROAD MACHINERY

EFFECTIVE SERIAL NUMBER(S) 16224,16245 & UP
 NUMERO(S) DE SERIE EFFECTIF(S)
 NUMERO(S) DE SERIE EFFECTIVO(S)
 2021-2 & UP

700 SERIES
 SERIE 700

SECTION 12 PAGE 35
 SECTION 12 PAGINA 35



USE ONLY CHAMPION ROAD MACHINERY APPROVED PARTS

LEFT HAND REAR MOUNT WING HYDRAULIC CIRCUIT & CYLINDERS

SEPTEMBER 1986

FOR LIST OF PARTS - TURN THIS PAGE

POUR LA LISTE DES PIÈCES - VOIR AU VERSO

PARA LA LISTA DE LAS PIEZAS - VER AL VERSO

ISSUE No.
 N° D'ÉMISSION
 N° DE EDICION 1

SECTION SECCION	12	PAGE PAGINA	36	ISSUE No. N° D'ÉMISSION N° DE EDICION	1	LEFT HAND REAR MOUNT WING HYDRAULIC CIRCUIT & CYLINDERS				SEPTEMBER 1986
No. N° N°	PART No. N° DE PIÈCE N° DE PIEZA	DESCRIPTION DÉSCRIPTION DESCRIPCION	No. REQ. N° REQ. N° REQ.	REMARKS REMARQUES NOTAS	No. N° N°	PART No. N° DE PIÈCE N° DE PIEZA	DESCRIPTION DÉSCRIPTION DESCRIPCION	No. REQ. N° REQ. N° REQ.	REMARKS REMARQUES NOTAS	
1	1008	TUBE CLAMP	5		42	23698	LIFT CYLINDER ASSY. - INCLUDES	1		
2	9298	RUBBER PAD	5				ITEMS 43 TO 66			
3	9313X28	HOSE	1		43	12A-218	O RING	1		
4	9313X48	HOSE	2		44	37H-20	NUT	1		
5	9313X53.5	HOSE	1		45	14888	BEARING	4		
6	9313X72	HOSE	1		46	9573	INNER RACE	4		
7	23685	SHIELD	1		47	12035	WIPER RING	1		
8	23688	TUBE	1		48	12036	PISTON SEAL	2		
9	23689	TUBE	1		49	12037	ROD SEAL	1		
10	23690	TUBE	1		50	17608	CYLINDER NUT	1		
11	23691	TUBE	1		51	17609	PISTON	1		
12	23696	TUBE	1		52	17610	GLAND	1		
13	26476	POWER BEYOND SLEEVE	1		53	17614	WASHER	1		
14	32619	SOLENOID VALVE	1		54	18466	PISTON ROD	1		
15	32620	SOLENOID VALVE	1		55	20316	SHEAVE - INCLUDES ITEMS 45 & 46	4		
16	*44163	TUBE	1		56	21495	PIN	2		
17	*44164	TUBE	1		57	22084	ICE SCRAPER	1		
18	110R-0808	CONNECTOR	1		58	23699	CYLINDER BARREL	1		
19	110L-08	CONNECTOR	2		59	*44244	O RING	1		
20	111B-0808	CONNECTOR	14			26409	REPAIR KIT FOR 23698 CLINDER ASSY. -	A.R.		
21	111B-0810	CONNECTOR	1				INCLUDES ITEMS 43, 44, 47 TO 49, 53 & 59			
22	111E-0808	CONNECTOR	2							
23	112B-08	CONNECTOR	3							
24	110A-1208	CONNECTOR	2		60	29A-02	GREASE FITTING	2		
25	110B-12	CONNECTOR	2		61	50A-0618	BOLT	2		
26	110L-12	CONNECTOR	1		62	14A-06	LOCKWASHER	2		
27	14A-06	LOCKWASHER	8		63	30A-06	NUT	2		
28	30A-06	NUT	8		64	50A-0808	BOLT	2		
29	18453	CYLINDER ASSY. - INCLUDES ITEMS 30 TO 41	2		65	14A-08	LOCKWASHER	2		
30	12A-214	O RING	1		66	14C-08	FLATWASHER	2		
31	37H-16	NUT	1		67		RELIEF VALVE - PRIMARY HYDRAULIC CIRCUIT	REF.	SECTION 4	
32	12164	ROD SEAL	1		68		HOSE - PRIMARY HYDRAULIC CIRCUIT	REF.	SECTION 4	
33	12165	PISTON SEAL	2							
34	12166	WIPER	1							
35	17605	CYLINDER NUT	1							
36	17606	PISTON	1							
37	17607	GLAND	1							
38	17613	WASHER	1							
39	18467	PISTON ROD	1							
40	18468	CYLINDER BARREL	1							
41	*44243	O RING	1							
	26408	REPAIR KIT FOR 18453 CYLINDER ASSY. - INCLUDES ITEMS 30 TO 34, 38 & 41	A.R.							

SECTION SECCION	12	PAGE PAGINA	36	ISSUE No. N° D'ÉMISSION N° DE EDICION	2	LEFT - HAND REAR MOUNT WING HYDRAULIC CIRCUIT & CYLINDERS			SEPTEMBER 1988
No. N° N°	PART No. N° DE PIÈCE N° DE PIEZA	DESCRIPTION DÉSCRIPTION DESCRIPCION	No. REQ N° REQ. N° REQ.	REMARKS REMARQUES NOTAS	No. N° N°	PART No. N° DE PIÈCE N° DE PIEZA	DESCRIPTION DÉSCRIPTION DESCRIPCION	No. REQ N° REQ. N° REQ.	REMARKS REMARQUES NOTAS
1	1008	TUBE CLAMP	4		47	*46052	LIFT CYLINDER ASSY. - INCLUDES	1	
2	9298	RUBBER PAD	5				ITEMS 48 TO 73		
3	9313X48	HOSE	2		48	*12A-224	O RING	1	
4	9313X53.5	HOSE	1		49	*50A-1620	BOLT	1	
5	9313X72	HOSE	1		50	*9292	BEARING	4	
6	*14382X28	HOSE	1		51	9573	INNER RACE	4	
7	*14382X36	HOSE	1		52	12035	WIPER RING	1	
8	23685	SOLENOID SHIELD	1		53	12036	PISTON SEAL	2	
9	23688	TUBE	1		54	12037	ROD SEAL	1	
10	23689	TUBE	1		55	17608	CYLINDER NUT	1	
11	23690	TUBE	1		56	22084	ICE SCRAPER	1	
12	23691	TUBE	1		57	*42151	PISTON	1	
13	23696	TUBE	1		58	*43074	WEAR	1	
14	*27756	HOSE CLAMP	1		59	*43763	PISTON ROD	1	
15	32619	SOLENOID VALVE	1		60	44244	O RING	1	
16	32620	SOLENOID VALVE	1		61	*44266	BACK-UP RING	1	
17	*46445	TUBE	1		62	*45396	SHEAVE - INCLUDES ITEMS 50 & 51	4	
18	*46482	TUBE	1		63	*45734	GLAND	1	
19	110L-08	CONNECTOR	3		64	*45890	BUFFER RING	1	
20	110L-12	CONNECTOR	1		65	*46050	PIN	2	
21	*110AH-0812	CONNECTOR	3		66	*46271	CYLINDER BARREL	1	
22	111B-0808	CONNECTOR	13						
23	*111B-1212	CONNECTOR	1		67	*28A-04	GREASE FITTING	2	
24	111E-0808	CONNECTOR	3		68	50A-0616	BOLT	2	
25	112B-08	CONNECTOR	2		69	14A-06	LOCKWASHER	2	
26	111B-0810	CONNECTOR	1	UP TO S/N	70	30A-06	NUT	2	
27	26476	POWER BEYOND SLEEVE	1	19079	71	51A-0808	BOLT	2	
28	*111E-0810	CONNECTOR	1	S/N 19293	72	14A-08	LOCKWASHER	2	
29	*49202	POWER BEYOND SLEEVE	1	AND UP	73	14C-08	FLATWASHER	2	
30	14A-06	LOCKWASHER	8						
31	30A-06	NUT	8						
32	*46053	CYLINDER ASSY. - INCLUDES ITEMS 33 TO 46	2			*48953	REPAIR KIT FOR 46052 CLINDER ASSY. -	A.R.	
33	*12A-216	O RING	1				INCLUDES ITEMS 48, 49, 52 TO 54, 58, 60,		
34	*50A-1220	BOLT	1				61 & 64		
35	12164	ROD SEAL	1						
36	12165	PISTON SEAL	2		74		RELIEF VALVE - PRIMARY HYDRAULIC CIRCUIT	REF.	SECTION 4
37	12166	WIPER	1						
38	17605	CYLINDER NUT	1		75		HOSE - PRIMARY HYDRAULIC CIRCUIT	REF.	SECTION 4
39	*42122	PISTON	1						
40	44243	O RING	1		76		MANIFOLD VALVE ASSEMBLY	REF.	SECTION 4
41	*44343	BACK-UP RING	1						PAGE 8
42	*45889	BUFFER RING	1						
43	*46054	CYLINDER BARREL	1						
44	*46178	PISTON ROD	1						
45	*49393	GLAND	1						
46	*49394	WEAR RING	1						
	*48870	REPAIR KIT FOR 46053 CYLINDER ASSY. - INCLUDES ITEMS 33 TO 37, 40 TO 42 & 46		A.R.					

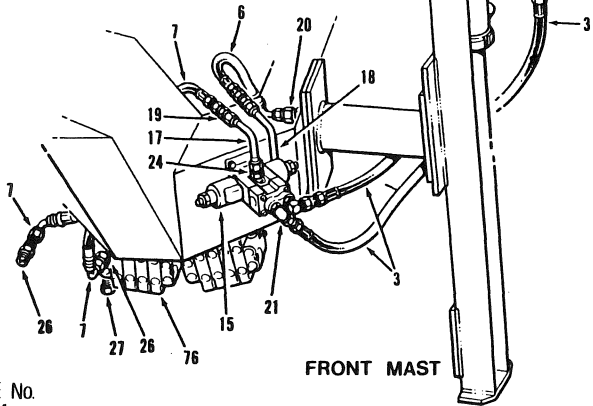
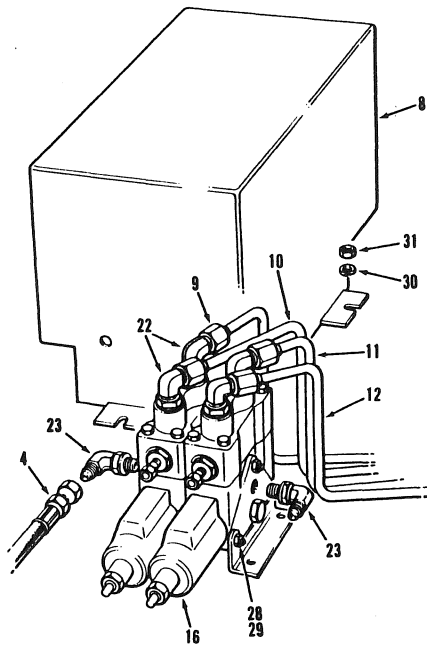
CHAMPION ROAD MACHINERY

EFFECTIVE SERIAL NUMBERS)
 NUMÉROS (S) DE SÉRIE EFFECTIFS)
 NUMEROS (S) DE SERIE EFECTIVOS)
 19982, 19984, 19985, 19996,
 20005, 20104, 20105,
 20107 & UP

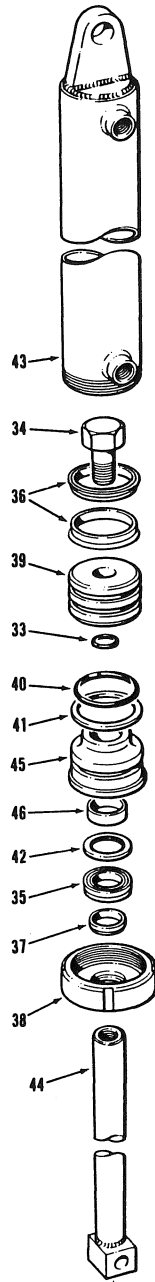
700 SERIES
 SERIE 700

SECTION 12 PAGE 35
 SECCION 12 PAGINA 35

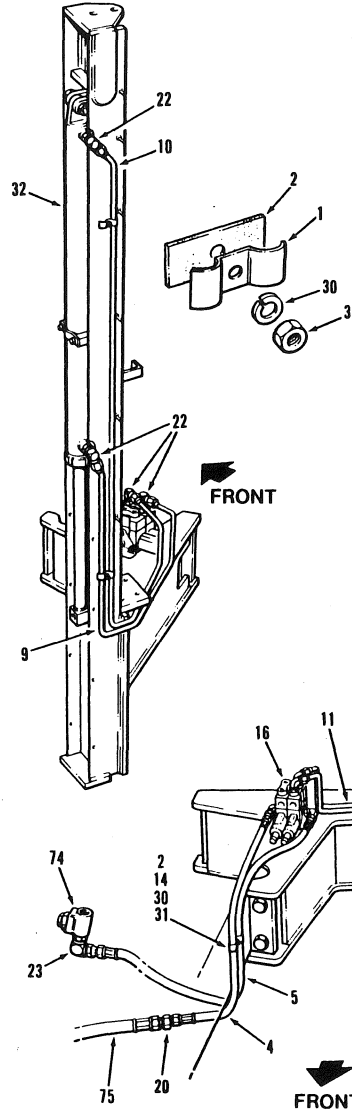
ISSUE No.
 N° D'ÉMISSION
 N° DE EDICION 3



FRONT MAST

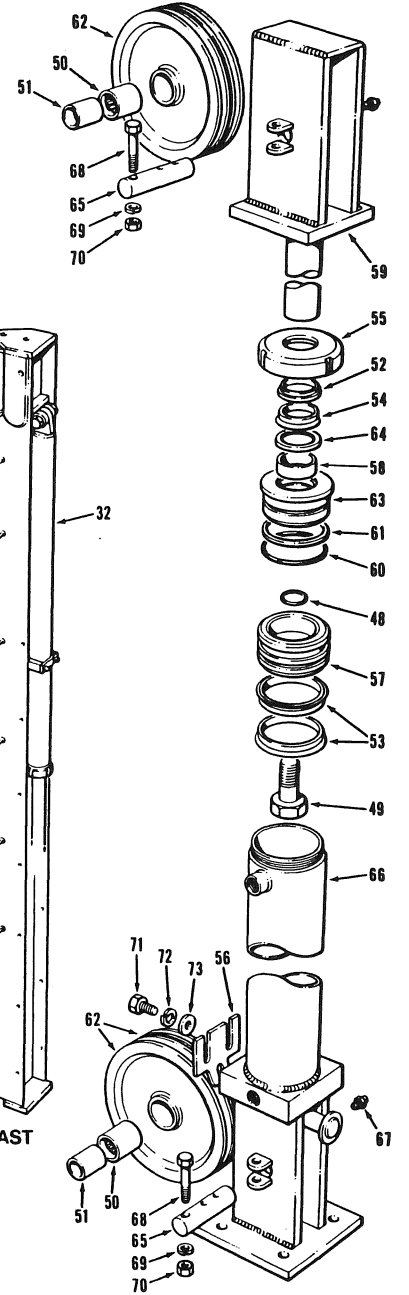


REAR MAST



FRONT

FRONT



LEFT-HAND REAR MOUNT WING HYDRAULIC CIRCUIT & CYLINDERS

MAY 1990

FOR LIST OF PARTS - TURN THIS PAGE

POUR LA LISTE DES PIÈCES - VOIR AU VERSO

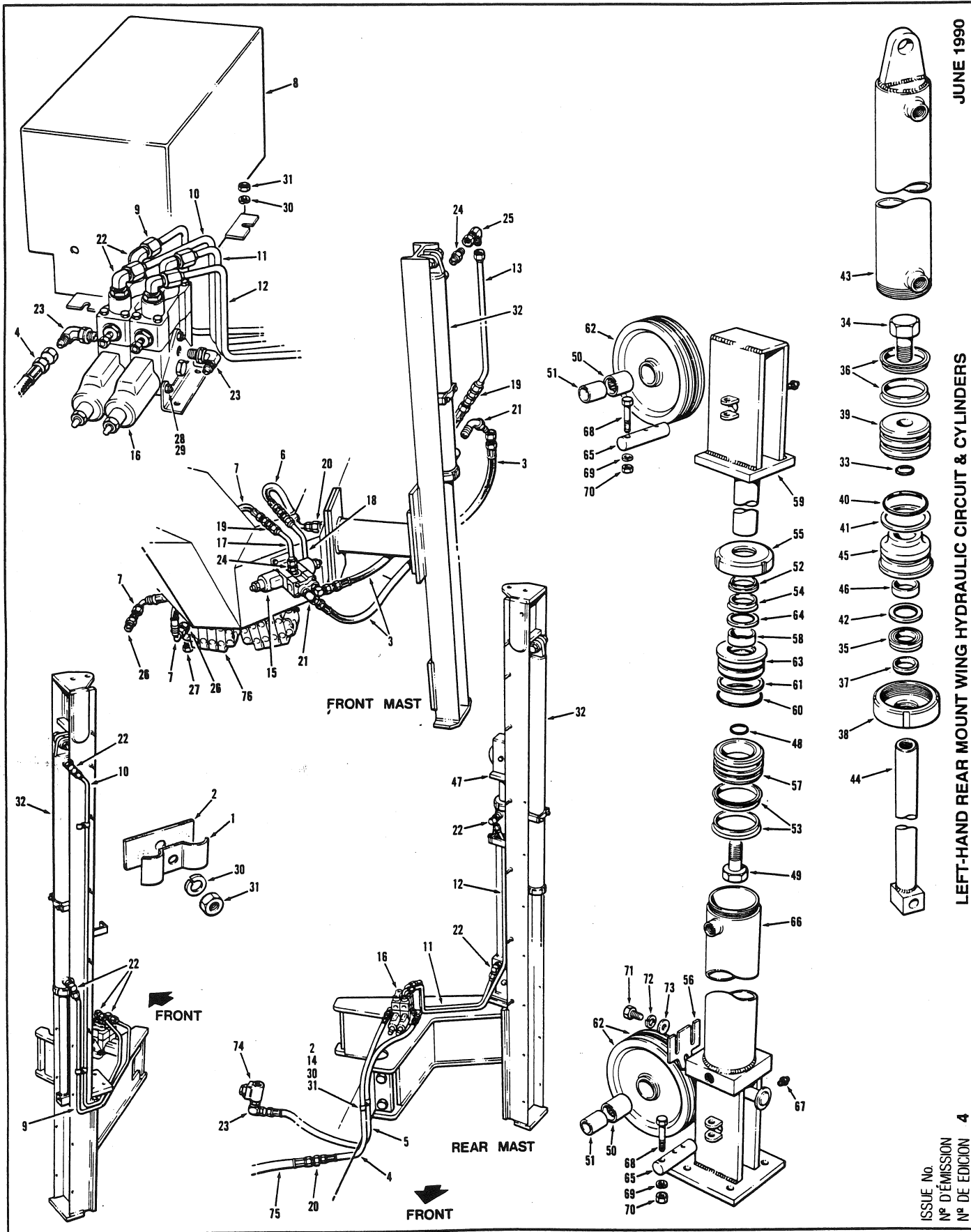
PARA LA LISTA DE LAS PIEZAS - VER AL VERSO

USE ONLY CHAMPION APPROVED PARTS



SECTION SECCION	12	PAGE PAGINA	36	ISSUE No. N° D'ÉMISSION N° DE EDICION	3	LEFT-HAND REAR MOUNT WING HYDRAULIC CIRCUIT & CYLINDERS				MAY 1990	
No. N° N°	PART No. N° DE PIECE N° DE PIEZA	DESCRIPTION DESCRIPTION DESCRIPCION			No. REQ. N° REQ. N° REQ.	REMARKS REMARQUES NOTAS	No. N° N°	PART No. N° DE PIECE N° DE PIEZA	DESCRIPTION DESCRIPTION DESCRIPCION	No. REQ. N° REQ. N° REQ.	REMARKS REMARQUES NOTAS
1	1008	TUBE CLAMP			4		47	46052	LIFT CYLINDER ASSEMBLY - INCLUDES ITEMS 48 TO 73	1	
2	9298	RUBBER PAD			5			48953	REPAIR KIT FOR 46052 CYLINDER ASSEMBLY	1 ea.	
3	9313 x 48	HOSE			2				- INCLUDES ITEMS 48, 49, 52 TO 54, 58, 60, 61 & 64		
4	*28485 x 55	HOSE			1						
5	*28485 x 72	HOSE			1		48	12A-224	O RING	1	
6	*28485 x 36	HOSE			1		49	50A-1620	BOLT	1	
7	*28696 x 29	HOSE			1		50	9292	BEARING	4	
8	23685	SOLENOID SHIELD			1		51	9573	INNER RACE	4	
9	23688	TUBE			1		52	12035	WIPER RING	1	
10	23689	TUBE			1		53	12036	PISTON SEAL	2	
11	23690	TUBE			1		54	12037	ROD SEAL	1	
12	23691	TUBE			1		55	17608	CYLINDER NUT	1	
13	23696	TUBE			1		56	22084	ICE SCRAPER	1	
14	*54951	HOSE CLAMP			1		57	42151	PISTON	1	
15	*53913	SOLENOID VALVE			1		58	43074	WEAR	1	
16	*53914	SOLENOID VALVE			1		59	43763	PISTON ROD	1	
17	*53921	TUBE			1		60	44244	O RING	1	
18	*53973	TUBE			1		61	44266	BACK-UP RING	1	
19	110L-08	CONNECTOR			3		62	45396	SHEAVE - INCLUDES ITEMS 50 & 51	4	
20	110L-12	CONNECTOR			1		63	45734	GLAND	1	
21	*111A-0808	CONNECTOR			3		64	45890	BUFFER RING	1	
22	111B-0808	CONNECTOR			12		65	46050	PIN	2	
23	*111B-1210	CONNECTOR			2		66	46271	CYLINDER BARREL	1	
24	111E-0808	CONNECTOR			3		67	28A-04	GREASE FITTING	2	
25	112B-08	CONNECTOR			2		68	50A-0616	BOLT	2	
26	*54416	CONNECTOR			2		69	14A-06	LOCKWASHER	2	
27	49202	POWER BEYOND FITTING			1		70	30A-06	NUT	2	
28	*14A-05	LOCKWASHER			8		71	51A-0808	BOLT	2	
29	*30A-05	NUT			8		72	14A-08	LOCKWASHER	2	
30	14A-06	LOCKWASHER			8		73	14C-08	FLATWASHER	2	
31	30A-06	NUT			8						
32	46053	CYLINDER ASSEMBLY - INCLUDES ITEMS 33 TO 46			2		74		RELIEF VALVE - PRIMARY HYDRAULIC CIRCUIT	REF.	SECTION 4
	48870	REPAIR KIT FOR 46053 CYLINDER ASSEMBLY - INCLUDES ITEMS 33 TO 37, 40 TO 42 & 46			1 ea.		75		HOSE - PRIMARY HYDRAULIC CIRCUIT	REF.	SECTION 4
33	12A-216	O RING			1		76		MANIFOLD VALVE ASSEMBLY	REF.	SECTION 4
34	50A-1220	BOLT			1						PAGE 8
35	12164	ROD SEAL			1						
36	12165	PISTON SEAL			2						
37	12166	WIPER			1						
38	17605	CYLINDER NUT			1						
39	42122	PISTON			1						
40	42243	O RING			1						
41	44343	BACK-UP RING			1						
42	45889	BUFFER RING			1						
43	46054	CYLINDER BARREL			1						
44	46178	PISTON ROD			1						
45	49393	GLAND			1						
46	49394	WEAR RING			1						

CHAMPION ROAD MACHINERY



LEFT-HAND REAR MOUNT WING HYDRAULIC CIRCUIT & CYLINDERS

FOR LIST OF PARTS - TURN THIS PAGE POUR LA LISTE DES PIÈCES - VOIR AU VERSO PARA LA LISTA DE LAS PIEZAS - VER AL VERSO

ISSUE No.
N° D'ÉMISSION
N° DE EDICIÓN

4

EFFECTIVE SERIAL NUMBER(S)
NUMERO(S) DE SÉRIE EFFECTIF(S)
NUMERO(S) DE SERIE EFECTIVO(S)

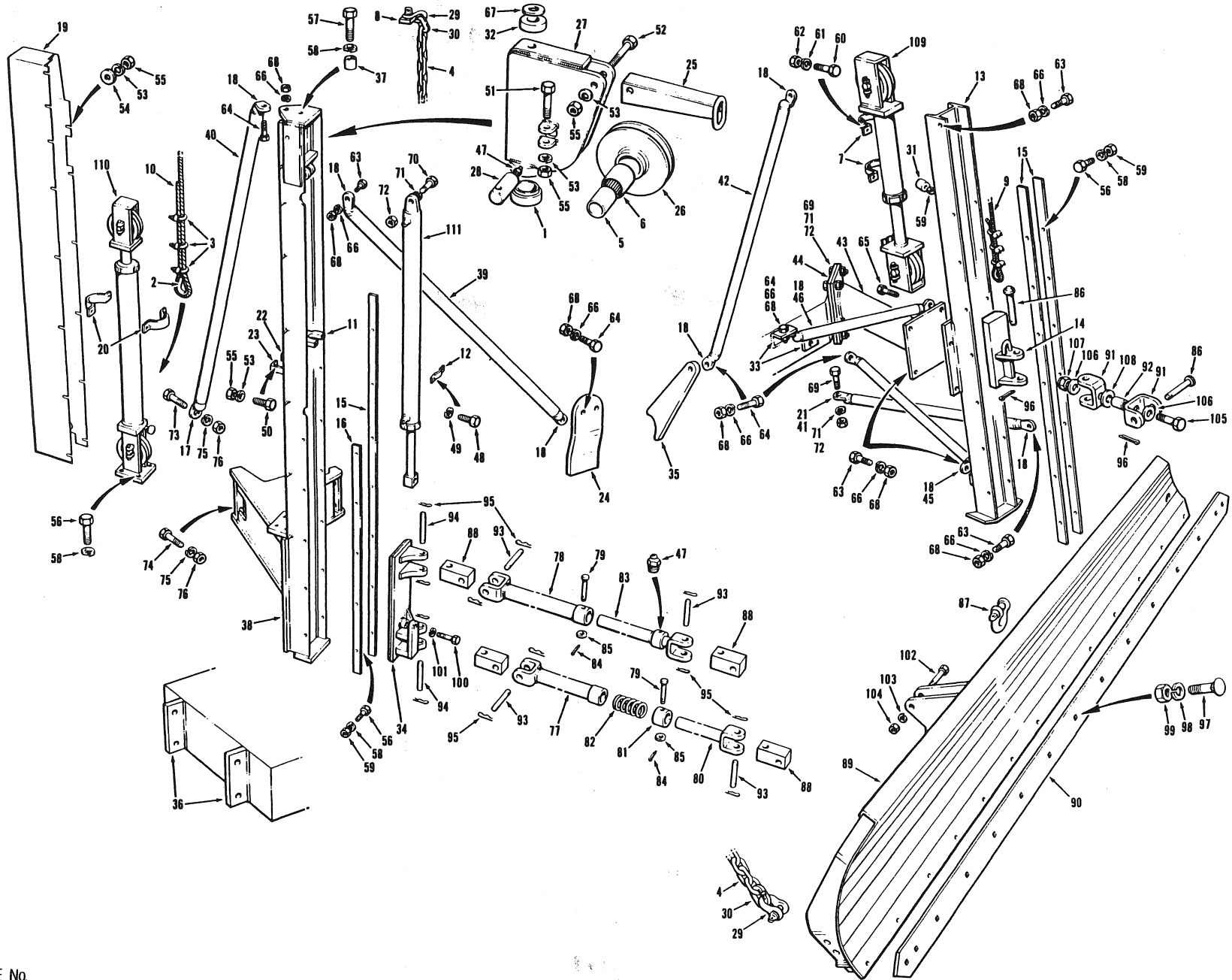
20719 & UP
EXCLUDING 20731

700 SERIES
SERIE 700

SECTION 12 PAGE 35
SECCION 12 PAGINA 35

SECTION SECCION		12	PAGE PAGINA	36	ISSUE No. N° D'ÉMISSION N° DE EDICION	4	LEFT-HAND REAR MOUNT WING HYDRAULIC CIRCUIT & CYLINDERS			JUNE 1990	
No. N° N°	PART No. N° DE PIÈCE N° DE PIEZA	DESCRIPTION DÉSCRIPTION DESCRIPCION	No. REQ. N° REQ. N° REQ.	REMARKS REMARQUES NOTAS	No. N° N°	PART No. N° DE PIECE N° DE PIEZA	DESCRIPTION DÉSCRIPTION DESCRIPCION	No. REQ. N° REQ. N° REQ.	REMARKS REMARQUES NOTAS		
1	1008	TUBE CLAMP	4		47	46052	LIFT CYLINDER ASSEMBLY - INCLUDES ITEMS 48 TO 73	1			
2	9298	RUBBER PAD	5			48953	REPAIR KIT FOR 46052 - CYLINDER ASSEMBLY - INCLUDES ITEMS 48, 49, 52 TO 54, 58, 60, 61 & 64	1 ea.			
3	9313 x 48	HOSE	2								
4	28485 x 55	HOSE	1		48	12A-224	O RING	1			
5	28485 x 72	HOSE	1		49	50A-1620	BOLT	1			
6	28485 x 36	HOSE	1		50	9292	BEARING	4			
7	28696 x 29	HOSE	1		51	9573	INNER RACE	4			
8	23685	SOLENOID SHIELD	1		52	12035	WIPER RING	1			
9	23688	TUBE	1		53	12036	PISTON SEAL	2			
10	23689	TUBE	1		54	12037	ROD SEAL	1			
11	23690	TUBE	1		55	17608	CYLINDER NUT	1			
12	23691	TUBE	1		56	22084	ICE SCRAPER	1			
13	23696	TUBE	1		57	42151	PISTON	1			
14	54951	HOSE CLAMP	1		58	43074	WEAR	1			
15	*55033	SOLENOID VALVE	1		59	43763	PISTON ROD	1			
16	*55034	SOLENOID VALVE	1		60	44244	O RING	1			
17	53921	TUBE	1		61	44266	BACK-UP RING	1			
18	53973	TUBE	1		62	45396	SHEAVE - INCLUDES ITEMS 50 & 51	4			
19	110L-08	CONNECTOR	3		63	45734	GLAND	1			
20	110L-12	CONNECTOR	1		64	45890	BUFFER RING	1			
21	111A-0808	CONNECTOR	3		65	46050	PIN	2			
22	111B-0808	CONNECTOR	12		66	46271	CYLINDER BARREL	1			
23	111B-1210	CONNECTOR	2		67	28A-04	GREASE FITTING	2			
24	111E-0808	CONNECTOR	3		68	50A-0616	BOLT	2			
25	112B-08	CONNECTOR	2		69	14A-06	LOCKWASHER	2			
26	54416	CONNECTOR	2		70	30A-06	NUT	2			
27	49202	POWER BEYOND FITTING	1		71	51A-0808	BOLT	2			
28	14A-05	LOCKWASHER	8		72	14A-08	LOCKWASHER	2			
29	30A-05	NUT	8		73	14C-08	FLATWASHER	2			
30	14A-06	LOCKWASHER	8								
31	30A-06	NUT	8		74		RELIEF VALVE - PRIMARY HYDRAULIC CIRCUIT	REF.	SECTION 4		
32	46053	CYLINDER ASSEMBLY - INCLUDES ITEMS 33 TO 46	2		75		HOSE - PRIMARY HYDRAULIC CIRCUIT	REF.	SECTION 4		
	48870	REPAIR KIT FOR 46053 - CYLINDER ASSEMBLY - INCLUDES ITEMS 33 TO 37, 40 TO 42 & 46	1 ea.		76		MANIFOLD VALVE ASSEMBLY	REF.	SECTION 4 PAGE 8		
33	12A-216	O RING	1								
34	50A-1220	BOLT	1								
35	12164	ROD SEAL	1								
36	12165	PISTON SEAL	2								
37	12166	WIPER	1								
38	17605	CYLINDER NUT	1								
39	42122	PISTON	1								
40	42243	O RING	1								
41	44343	BACK-UP RING	1								
42	45889	BUFFER RING	1								
43	46054	CYLINDER BARREL	1								
44	46178	PISTON ROD	1								
45	49393	GLAND	1								
46	49394	WEAR RING	1								

CHAMPION ROAD MACHINERY



USE ONLY CHAMPION ROAD MACHINERY APPROVED PARTS

EFFECTIVE SERIAL NUMBERS) 17430 & UP
 NUMEROS) DE SERIE EFFECTIFS)
 NUMEROS) DE SERIE EFFECTIVOS)

700 SERIES
 SERIE 700

SECTION 12 PAGE 37
 SECCION 12 PAGINA 37

ISSUE No.
 N° D'ÉMISSION
 N° DE EDICION 1

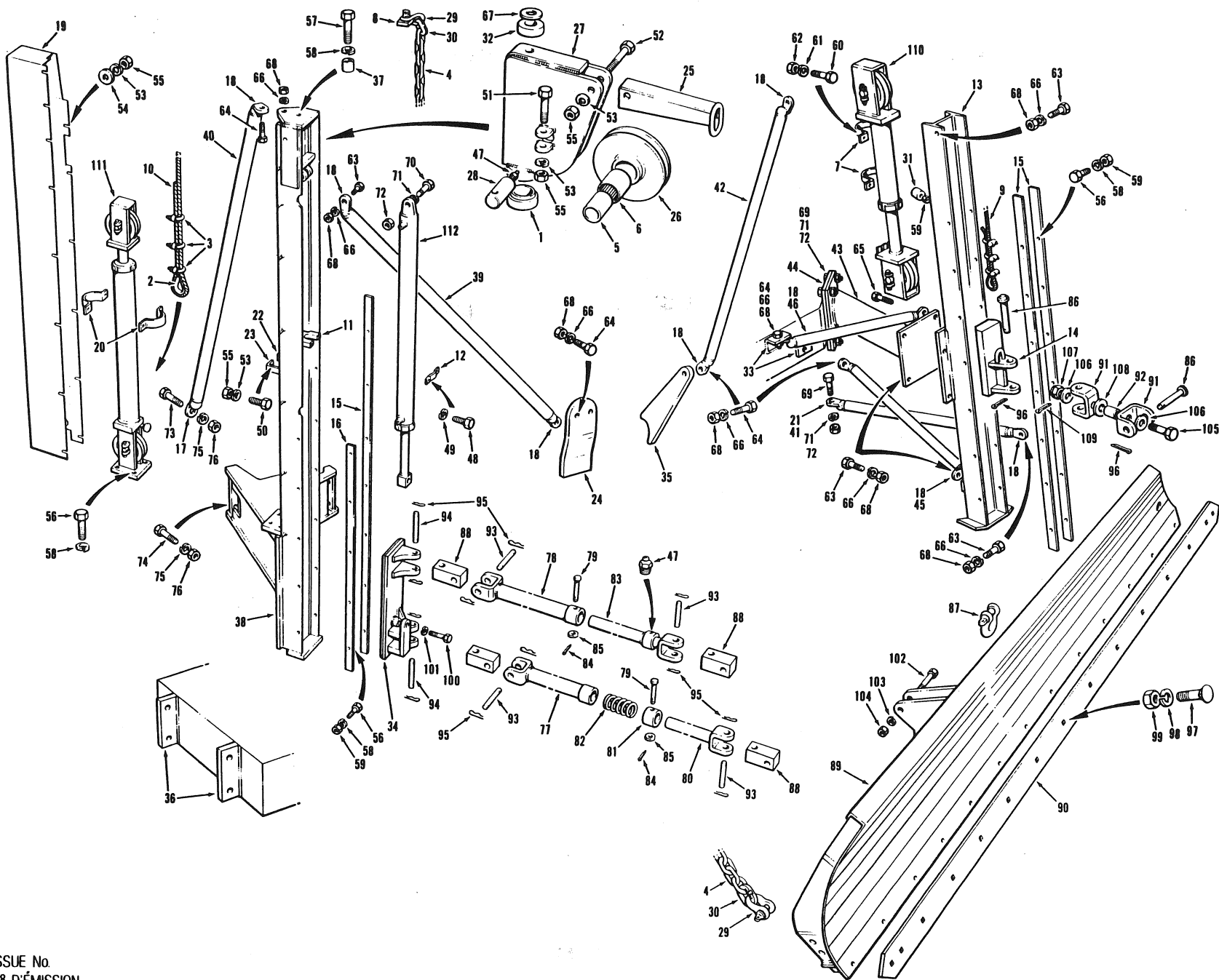
RIGHT HAND REAR MOUNT WING INSTALLATION - 780A

FEBRUARY 1987

FOR LIST OF PARTS - TURN THIS PAGE POUR LA LISTE DES PIÈCES - VOIR AU VERSO PARA LA LISTA DE LAS PIEZAS - VER AL VERSO

SECTION SECCION 12		PAGE PAGINA 38	ISSUE No. N° D'ÉMISSION 1 N° DE EDICION	RIGHT HAND REAR MOUNT WING INSTALLATION - MODEL 780A				FEBRUARY 1987	
No. N° N°	PART No. N° DE PIÈCE N° DE PIEZA	DESCRIPTION DESCRIPTION DESCRIPCION	No. REQ. N° REQ. N° REQ.	REMARKS REMARQUES NOTAS	No. N° N°	PART No. N° DE PIECE N° DE PIEZA	DESCRIPTION DESCRIPTION DESCRIPCION	No. REQ. N° REQ. N° REQ.	REMARKS REMARQUES NOTAS
1	731	BEARING	1		63	50A-1220	BOLT	7	
2	4051	THIMBLE	4		64	50A-1224	BOLT	5	
3	4052	CLAMP	12		65	50A-1228	BOLT	1	
4	8457 X 40	CHAIN	1		66	14A-12	LOCKWASHER	13	
5	9291	INNER RACE	1		67	14C-12	FLATWASHER	1	
6	*9292	BEARING	1		68	30A-12	NUT	13	
7	10598	CLAMP	2		69	50A-1628	BOLT	5	
8	11530	LUG	2	REPAIR PART	70	50A-1632	BOLT	1	
9	11957 X 300	CABLE - FRONT MAST	1		71	14A-16	LOCKWASHER	6	
10	11957 X 612	CABLE - REAR MAST	1		72	30A-16	NUT	6	
11	18450-38	CYLINDER SUPPORT	1	REPAIR PART	73	50A-2028	BOLT	1	
12	18450-39	END CAP	1		74	50A-2036	BOLT	4	
13	18457	FRONT MAST	1		75	14A-20	LOCKWASHER	5	
14	18458	SLIDE	1		76	30A-20	NUT	5	
15	18474	GUIDE - LONG	3						
16	18475	GUIDE - SHORT	1				STAND OFF ARM INSTALLATIONS		
17	18593	ADAPTER - 1.25" DIA. HOLE	1	REPAIR PART	77	21198	OUTER SLEEVE - LOWER ARM	1	
18	18594	ADAPTER - .81" DIA. HOLE	10	REPAIR PART	78	21501	OUTER SLEEVE - UPPER ARM	1	
19	18712	ICE SHIELD	1		79	21503	SHEAR PIN	2	
20	18741	CLAMP	2		80	21505	INNER SLEEVE - LOWER ARM	1	
21	18858	ADAPTER - 1.06" DIA. HOLE	1	REPAIR PART	81	21507	COLLAR	1	
22	*19006	BRACKET	1	REPAIR PART	82	22126	SPRING	1	
23	*19007	BRACKET	1	REPAIR PART	83	22155	INNER SLEEVE - UPPER ARM	1	
24	19296	BRACE MOUNT	1		84	13A-0316	COTTER PIN	2	
25	21267	CABLE GUIDE	1		85	14C-10	FLATWASHER	2	
26	21291	SHEAVE - INCLUDES ITEMS 5 & 6	1				WING INSTALLATION		
27	21294	SWIVEL HOUSING	1						
28	21494	PIN	1						
29	22129	ANCHOR SHACKLE	2		86	10570	PIN	2	
30	22130	SPLIT LINK	2		87	21590	SHACKLE - USED FOR MOUNTING WING	1	
31	26019	BUMPER PAD	1		88	21595	KNUCKLE	4	
32	26873	WASHER	1		89	22093	WING - DRILLED FOR STANDARD EDGES	1	
33	*27642	BRACKET	2	REPAIR PART	90	23733	EDGE - 1/2" THICK	1	
34	27647	SLIDE	1		91	*41925	SWIVEL	2	
35	28965	BRACE MOUNT	1	REPAIR PART	92	*42659	BUSHING	1	
36	*42224	ATTACHMENT LUG	2	REPAIR PART					
37	*43562	BUSHING	1		93	18C-0820	PIN	4	
38	*44872	REAR MAST	1		94	18C-0824	PIN	2	
39	*45178	BRACE - C/W 2 OF ITEM 18	1		95	13L-03	HITCH PIN	12	
40	*45180	BRACE - C/W 1 OF ITEM 17 & 1 OF ITEM 18	1		96	13A-1240	COTTER PIN	2	
41	*45181	BRACE - C/W 1 OF ITEM 18 & 1 OF ITEM 21	1		97	40F-1016	BOLT	15	
42	*45182	BRACE - C/W 2 OF ITEM 18	1		98	14A-10	LOCKWASHER	15	
43	*45199	MOUNTING BRACKET	1		99	30A-10	NUT	15	
44	*45199-1	MOUNTING PLATE	1	REPAIR PART	100	50A-1232	BOLT	1	
45	*45204	BRACE - C/W 2 OF ITEM 18	1		101	14A-12	LOCKWASHER	1	
46	*45205	BRACE - C/W 2 OF ITEM 18	1		102	51A-1644	BOLT	2	
47	29A-02	GREASE FITTING	2		103	14A-16	LOCKWASHER	2	
48	50A-0506	BOLT	2		104	31A-16	NUT	2	
49	14A-05	LOCKWASHER	2		105	50A-2432	BOLT	1	
50	50A-0612	BOLT	2		106	14C-24	FLATWASHER	2	
51	50A-0616	BOLT	1		107	36N-24	LOCKNUT	1	
52	50A-0620	BOLT	1		108	14D-32	FLATWASHER - HEAVY	1	
53	14A-06	LOCKWASHER	18						
54	14C-06	FLATWASHER	14		109		LIFT CYLINDER ASSY. - FRONT MAST	REF.	SECT. 12 PAGE 20
55	30A-06	NUT	18						
56	50A-0814	BOLT	26		110		LIFT CYLINDER ASSY. - REAR MAST	REF.	SECT. 12 PAGE 22
57	51A-0816	BOLT	1						
58	14A-08	LOCKWASHER	27						
59	30A-08	NUT	28		111		SLIDE CYLINDER ASSY.	REF.	SECT. 12 PAGE 24
60	50A-1014	BOLT	4						
61	14A-10	LOCKWASHER	4						
62	30A-10	NUT	4						

CHAMPION ROAD MACHINERY



RIGHT-HAND REAR MOUNT WING INSTALLATION - MODEL 780A

FEBRUARY 1990

USE ONLY  APPROVED PARTS

EFFECTIVE SERIAL NUMBERS) 19984, 20265, 20307,
 NUMEROS) DE SERIE EFFECTIFS) 20436 & UP
 NUMEROS) DE SERIE EFFECTIVOS)

700 SERIES
 SERIE 700

SECTION 12 PAGE 37
 SECTION 12 PAGINA 37

ISSUE No.
 N° D'ÉMISSION
 N° DE EDICION 2

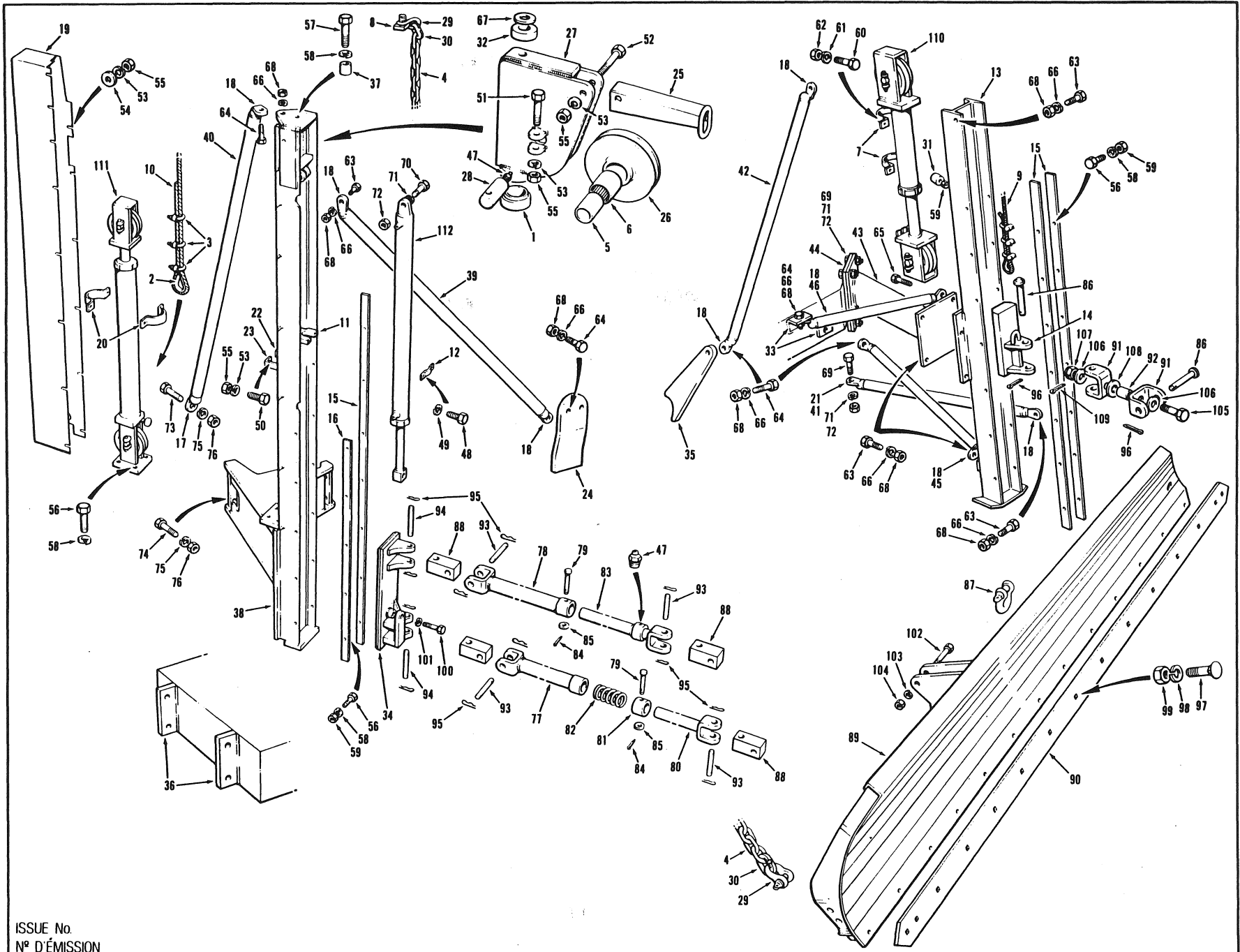
FOR LIST OF PARTS - TURN THIS PAGE

POUR LA LISTE DES PIÈCES - VOIR AU VERSO

PARA LA LISTA DE LAS PIEZAS - VER AL VERSO

SECTION SECCION	12	PAGE PAGINA	38	ISSUE No. N° D'ÉMISSION N° DE EDICION	2	RIGHT-HAND REAR MOUNT WING INSTALLATION - MODEL 780A				FEBRUARY 1990
No. N° N°	PART No. N° DE PIÈCE N° DE PIEZA	DESCRIPTION DÉSCRIPTION DESCRIPCION	No. REQ. N° REQ. N° REQ.	REMARKS REMARQUES NOTAS	No. N° N°	PART No. N° DE PIECE N° DE PIEZA	DESCRIPTION DÉSCRIPTION DESCRIPCION	No. REQ. N° REQ. N° REQ.	REMARKS REMARQUES NOTAS	
1	731	BEARING	1		61	14A-10	LOCKWASHER	4		
2	4051	THIMBLE	4		62	30A-10	NUT	4		
3	4052	CLAMP	12		63	50A-1220	BOLT	7		
4	8457 x 40	CHAIN	1		64	50A-1224	BOLT	5		
5	9291	INNER RACE	1		65	50A-1228	BOLT	1		
6	9292	BEARING	1		66	14A-12	LOCKWASHER	13		
7	10398	CLAMP	2		67	14C-12	FLATWASHER	1		
8	11530	LUG	2		68	30A-12	NUT	13		
9	11957 x 300	CABLE - FRONT MAST	1	REPAIR PART	69	50A-1628	BOLT	5		
10	*11957 x 528	CABLE - REAR MAST	1		70	50A-1632	BOLT	1		
11	18450-38	CYLINDER SUPPORT	1	REPAIR PART	71	14A-16	LOCKWASHER	6		
12	18450-39	END CAP	1		72	30A-16	NUT	6		
13	18457	FRONT MAST	1		73	50A-2028	BOLT	1		
14	18458	SLIDE	1		74	50A-2036	BOLT	4		
15	18474	GUIDE - LONG	3		75	14A-20	LOCKWASHER	5		
16	18475	GUIDE - SHORT	1		76	30A-20	NUT	5		
17	18593	ADAPTER - .125" DIA. HOLE	1	REPAIR PART						
18	18594	ADAPTER - .81" DIA. HOLE	10	REPAIR PART						
19	18712	ICE SHIELD	1							
20	18741	CLAMP	2		77	21198	OUTER SLEEVE - LOWER ARM	1		
21	18858	ADAPTER - 1.06" DIA. HOLE	1	REPAIR PART	78	21501	OUTER SLEEVE - UPPER ARM	1		
22	19006	BRACKET	1	REPAIR PART	79	21503	SHEAR PIN	2		
23	19007	BRACKET	1	REPAIR PART	80	21505	INNER SLEEVE - LOWER ARM	1		
24	19296	BRACE MOUNT	1		81	21507	COLLAR	1		
25	21267	CABLE GUIDE	1		82	22126	SPRING	1		
26	21291	SHEAVE - INCLUDES ITEMS 5 & 6	1		83	22155	INNER SLEEVE - UPPER ARM	1		
27	*43563	SWIVEL HOUSING	1		84	13A-0316	COTTER PIN	2		
28	*48251	PIN	1		85	14C-10	FLATWASHER	2		
29	22129	ANCHOR SHACKLE	2							
30	22130	SPLIT LINK	2							
31	26019	BUMPER PAD	1		86	10570	PIN	2		
32	26873	WASHER	1		87	21590	SHACKLE - USED FOR MOUNTING WING	1		
33	27642	BRACKET	2	REPAIR PART	88	21595	KNUCKLE	4		
34	27647	LIDE	1		89	22093	WING - DRILLED FOR STANDARD EDGES	1		
35	28965	BRACE MOUNT	1	REPAIR PART	90	23733	EDGE - 1/2" THICK	1		
36	42224	ATTACHMENT LUG	2	REPAIR PART	91	41925	SWIVEL	2		
37	43562	BUSHING	1		92	42659	BUSHING	1		
38	44872	REAR MAST	1							
39	45178	BRACE - C/W 2 OF ITEM 18	1		93	18C-0820	PIN	4		
40	*56089	BRACE - C/W 1 OF ITEM 17 & 1 OF ITEM 18	1		94	18C-0824	PIN	2		
41	45181	BRACE - C/W 1 OF ITEM 18 & 1 OF ITEM 21	1		95	13L-03	HITCH PIN	12		
42	45182	BRACE - C/W 2 OF ITEM 18	1		96	13A-1240	COTTER PIN	2		
43	45199	MOUNTING BRACKET	1		97	40F-1016	BOLT	15		
44	45199-1	MOUNTING PLATE	1	REPAIR PART	98	14A-10	LOCKWASHER	15		
45	45204	BRACE - C/W 2 OF ITEM 18	1		99	30A-10	NUT	15		
46	45205	BRACE - C/W 2 OF ITEM 18	1		100	50A-1232	BOLT	1		
47	29A-02	GREASE FITTING	2		101	14A-12	LOCKWASHER	1		
48	50A-0506	BOLT	2		102	51A-1644	BOLT	2		
49	14A-05	LOCKWASHER	2		103	14A-16	LOCKWASHER	2		
50	50A-0612	BOLT	2		104	31A-16	NUT	2		
51	50A-0616	BOLT	1		105	*54332	BOLT - DRILLED	1		
52	50A-0620	BOLT	1		106	*54333	FLATWASHER	2		
53	14A-06	LOCKWASHER	18		107	*30K-24	NUT - SLOTTED	1		
54	14C-06	FLATWASHER	14		108	*54334	FLATWASHER	1		
55	30A-06	NUT	18		109	*13A-0848	COTTER PIN	1		
56	50A-0814	BOLT	26							
57	51A-0816	BOLT	1		110		LIFT CYLINDER ASSEMBLY - FRONT MAST	REF.	SEC. 12 PG. 20	
58	14A-08	NUT	27		111		LIFT CYLINDER ASSEMBLY - REAR MAST	REF.	SEC. 12 PG. 22	
59	30A-08	NUT	28							
60	50A-1014	BOLT	4		112		SLIDE CYLINDER ASSEMBLY	REF.	SEC. 12 PG. 24	

CHAMPION ROAD MACHINERY



EFFECTIVE SERIAL NUMBER(S)
 NUMEROSI DE SERIE EFFECTIFS(S)
 NUMEROSI DE SERIE EFFECTIVOS(S)

20719 & UP

700 SERIES
 SERIE 700

SECTION 12 PAGE 37
 SECTION 12 PAGINA 37

ISSUE No.
 N° D'ÉMISSION
 N° DE EDICION 3

RIGHT-HAND REAR MOUNT WING INSTALLATION - Model 780A

MARCH 1991

FOR LIST OF PARTS - TURN THIS PAGE

POUR LA LISTE DES PIÈCES - VOIR AU VERSO

PARA LA LISTA DE LAS PIEZAS - VER AL VERSO

USE ONLY CHAMPION APPROVED PARTS

SECTION SECCION	12	PAGE PAGINA	38	ISSUE No. N° D'ÉMISSION N° DE EDICION	3	RIGHT-HAND REAR MOUNT WING INSTALLATION - Model 780A				MARCH 1991			
No. N° N°	PART No. N° DE PIÈCE N° DE PIEZA	DESCRIPTION DÉSCRIPTION DESCRIPCION			No. REQ. N° REQ. N° REQ.	REMARKS REMARQUES NOTAS	No. N° N°	PART No. N° DE PIÈCE N° DE PIEZA	DESCRIPTION DÉSCRIPTION DESCRIPCION			No. REQ. N° REQ. N° REQ.	REMARKS REMARQUES NOTAS
1	731	BEARING			1		61	14A-10	LOCKWASHER			4	
2	4051	THIMBLE			4		62	30A-10	NUT			4	
3	4052	CLAMP			12		63	50A-1220	BOLT			7	
4	8457 x 40	CHAIN			1		64	50A-1224	BOLT			5	
5	9291	INNER RACE			1		65	50A-1228	BOLT			1	
6	9292	BEARING			1		66	14A-12	LOCKWASHER			13	
7	10398	CLAMP			2		67	14C-12	FLATWASHER			1	
8	11530	LUG			2		68	30A-12	NUT			13	
9	11957 x 300	CABLE - FRONT MAST			1	REPAIR PART	69	50A-1628	BOLT			5	
10	11957 x 528	CABLE - REAR MAST			1		70	50A-1632	BOLT			1	
11	18450-38	CYLINDER SUPPORT			1	REPAIR PART	71	14A-16	LOCKWASHER			6	
12	18450-39	END CAP			1		72	30A-16	NUT			6	
13	18457	FRONT MAST			1		73	50A-2028	BOLT			1	
14	18458	SLIDE			1		74	50A-2036	BOLT			4	
15	18474	GUIDE - LONG			3		75	14A-20	LOCKWASHER			5	
16	18475	GUIDE - SHORT			1		76	30A-20	NUT			5	
17	18593	ADAPTER - 1.25" DIA. HOLE			1	REPAIR PART							
18	18594	ADAPTER - .81" DIA. HOLE			10	REPAIR PART			<u>STAND-OFF-ARM INSTALLATIONS</u>				
19	18712	ICE SHIELD			1								
20	18741	CLAMP			2		77	21198	OUTER SLEEVE - LOWER ARM			1	
21	18858	ADAPTER - 1.06" DIA. HOLE			1	REPAIR PART	78	21501	OUTER SLEEVE - UPPER ARM			1	
22	19006	BRACKET			1	REPAIR PART	79	21503	SHEAR PIN			2	
23	19007	BRACKET			1	REPAIR PART	80	21505	INNER SLEEVE - LOWER ARM			1	
24	19296	BRACE MOUNT			1		81	21507	COLLAR			1	
25	21267	CABLE GUIDE			1		82	22126	SPRING			1	
26	21291	SHEAVE - INCLUDES ITEMS 5 & 6			1		83	22155	INNER SLEEVE - UPPER ARM			1	
27	43563	SWIVEL HOUSING			1		84	13A-0316	COTTER PIN			2	
28	48251	PIN			1		85	14C-10	FLATWASHER			2	
29	22129	ANCHOR SHACKLE			2				<u>WING INSTALLATION</u>				
30	22130	SPLIT LINK			2								
31	26019	BUMPER PAD			1		86	10570	PIN			2	
32	26873	WASHER			1		87	21590	SHACKLE - USED FOR MOUNTING WING			1	
33	27642	BRACKET			2	REPAIR PART	88	21595	KNUCKLE			4	
34	*58805	SLIDE			1		89	22093	WING - DRILLED FOR STANDARD EDGES			1	
35	28965	BRACE MOUNT			1	REPAIR PART	90	23733	EDGE - 1/2" THICK			1	
36	42224	ATTACHMENT LUG			2	REPAIR PART	91	41925	SWIVEL			2	
37	43562	BUSHING			1		92	42659	BUSHING			1	
38	44872	REAR MAST			1								
39	*38690	BRACE - C/W 2 OF ITEM 18			1		93	18C-0820	PIN			4	
40	*38689	BRACE - C/W 1 OF ITEM 17 & 1 OF ITEM 18			1		94	18C-0824	PIN			2	
41	*58789	BRACE - C/W 1 OF ITEM 18 & 1 OF ITEM 21			1		95	13L-03	HITCH PIN			12	
42	45182	BRACE - C/W 2 OF ITEM 18			1		96	13A-1240	COTTER PIN			2	
43	45199	MOUNTING BRACKET			1		97	40F-1016	BOLT			15	
44	45199-1	MOUNTING PLATE			1	REPAIR PART	98	14A-10	LOCKWASHER			15	
45	*38691	BRACE - C/W 2 OF ITEM 18			1		99	30A-10	NUT			15	
46	*38693	BRACE - C/W 2 OF ITEM 18			1		100	50A-1232	BOLT			1	
47	29A-02	GREASE FITTING			2		101	14A-12	LOCKWASHER			1	
48	50A-0506	BOLT			2		102	51A-1644	BOLT			2	
49	14A-05	LOCKWASHER			2		103	14A-16	LOCKWASHER			2	
50	50A-0612	BOLT			2		104	31A-16	NUT			2	
51	50A-0616	BOLT			1		105	54332	BOLT - DRILLED			1	
52	50A-0620	BOLT			1		106	54333	FLATWASHER			2	
53	14A-06	LOCKWASHER			18		107	30K-24	NUT - SLOTTED			1	
54	14C-06	FLATWASHER			14		108	54334	FLATWASHER			1	
55	30A-06	NUT			18		109	13A-0848	COTTER PIN			1	
56	50A-0814	BOLT			26								
57	51A-0816	BOLT			1		110		LIFT CYLINDER ASSEMBLY - FRONT MAST			REF.	Sect12 Pg 19
58	14A-08	NUT			27		111		LIFT CYLINDER ASSEMBLY - REAR MAST			REF.	Sect 12 Pg 21
59	30A-08	NUT			28								
60	50A-1014	BOLT			4		112		SLIDE CYLINDER ASSEMBLY			REF.	Sect 12 Pg 23

